

MODULARIO  
F. rig. rend. 497

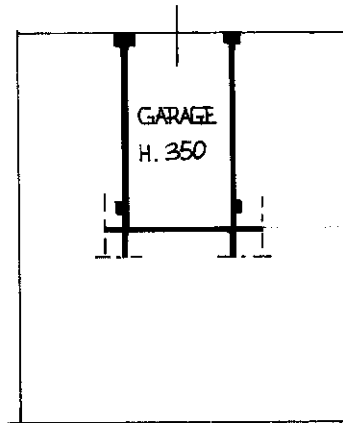


MINISTERO DELLE FINANZE  
DIREZIONE GENERALE DEL CATASTO E DEI SS.TT.EE.  
**CATASTO EDILIZIO URBANO** (RDL 13-4-1939, n. 652)

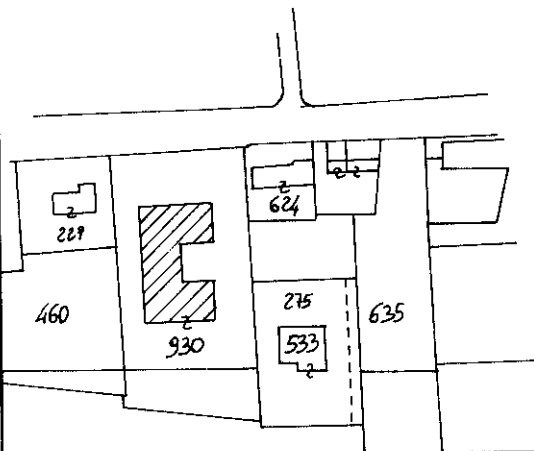
MOD. **BN** (CEU)

LIRE  
**385**

Planimetria di u.i.u. in Comune di NOALE ..... via NOALESE ..... civ. ....

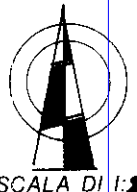


PIANTA PIANO TERRA



ESTRATTO DI MAPPA  
COMUNE DI NOALE  
FG. 9 MAPP. 930  
SCALA 1:2000

ORIENTAMENTO



SCALA DI 1:2000

Dichiarazione di N.C.   
Ultima planimetria in variazione

Compilata dal **GEOMETRA**  
**SCANTAMBURLO PRIMO**  
**GEOMETRI**  
della provincia di **VENEZIA**  
data ..... Firma *Scantamburlo Primo*

RISERVATO ALL'UFFICIO

14259

Data presentazione: 07/08/1995 - Data: 19/04/2023 - n. T338059 - Richiedente: MNIGMN64E62L736Q  
Totale schede: 1 - Formato di acquisizione: A4 (210x297) - Formato stampabile: A4 (210x297)  
n. 930 sub. 11

Catasto di Fabbriati - Situazione al 19/04/2023 - Comune di NOALE(F904) - < Foglio 9 - Particella 930 - Subalerno 11 >  
STRADA NOALESE NORD Piano T