

---

**Tribunale di Terni**  
**PROCEDURA DI ESECUZIONE IMMOBILIARE**

promossa da: .....

.....

contro: .....

N° Gen. Rep. **113/2022**  
data udienza ex art. 569 c.p.c.: 03-05-2023

Giudice Delle Esecuzioni: **Dott. FRANCESCO ANGELINI**

**RAPPORTO DI VALUTAZIONE**  
**Lotto 01:**  
**Terreno Edificabile**  
**con recupero di volumi**  
**esistenti**

**Esperto alla stima:** Arch. Daniela Benigni  
**Codice fiscale:** BNGDNL71A43E045K  
**Studio in:** Via Madonna del Perugino 25d - 05024 Giove  
**Email:** arch.danielabenigni@gmail.com  
**Pec:** daniela.benigni@archiworldpec.it

## INDICE SINTETICO

### 1. Dati Catastali

**Bene:** Strada di Macchie - Frazione Macchie - Amelia (TR) - 05022

**Lotto:** 01-Terreno Edificabile con recupero di volumi esistenti

**Corpo:** Abitazione con pertinenza (volumi esistenti da recuperare)

**Categoria:** Abitazione di tipo economico [A3]

1. ....

nato in .....

Diritto di: Proprieta' per 1/2 in regime di comunione dei beni con .....

2. ....

nata in.....

Diritto di: Proprieta' per 1/2 in regime di comunione dei beni con .....

Foglio 47, particella 46, subalterno 2, indirizzo STRADA DI MACCHIE, piano T-1, Comune Amelia, categoria A/3, classe 4, consistenza 7 Vani, superficie Totale: 225 mq Totale escluse aree scoperte : 225 mq, rendita € Euro 361,52

### 2. Stato di possesso

**Bene:** Strada di Macchie - Frazione Macchie - Amelia (TR) - 05022

**Lotto:** 01-Terreno Edificabile con recupero di volumi esistenti

**Corpo:** Abitazione con pertinenza (volumi esistenti da recuperare)

**Possesso:** Libero

### 3. Accessibilità degli immobili ai soggetti diversamente abili

**Bene:** Strada di Macchie - Frazione Macchie - Amelia (TR) - 05022

**Lotto:** 01-Terreno Edificabile con recupero di volumi esistenti

**Corpo:** Abitazione con pertinenza (volumi esistenti da recuperare)

**Accessibilità degli immobili ai soggetti diversamente abili:** Allo stato attuale NO

### 5. Comproprietari

**Beni:** Strada di Macchie - Frazione Macchie - Amelia (TR) - 05022

**Lotto:** 01-Terreno Edificabile con recupero di volumi esistenti

**Corpo:** Abitazione con pertinenza (volumi esistenti da recuperare)

Comproprietari: .....

**6. Misure Penali**

**Bene:** Strada di Macchie - Frazione Macchie - Amelia (TR) - 05022

**Lotto:** 01-Terreno Edificabile con recupero di volumi esistenti

**Corpo:** Abitazione con pertinenza (volumi esistenti da recuperare)

**Misure Penali:** NO

**7. Continuità delle trascrizioni**

**Bene:** Strada di Macchie - Frazione Macchie - Amelia (TR) - 05022

**Lotto:** 01-Terreno Edificabile con recupero di volumi esistenti

**Corpo:** Abitazione con pertinenza (volumi esistenti da recuperare)

**Continuità delle trascrizioni:** SI

**8. Prezzo**

**Bene:** Strada di Macchie - Frazione Macchie - Amelia (TR) - 05022

**Lotto:** 01-Terreno Edificabile con recupero di volumi esistenti

Valore immobile al netto delle decurtazioni nello stato di fatto in cui si trova: **€ 72.904,80**

**Beni in Amelia (TR)**  
**Località/ Frazione Macchie**  
**Strada di Macchie**

**Lotto: 01-Terreno Edificabile con recupero di volumi esistenti**

La documentazione ex art. 567 c.p.c. risulta completa? Si

La trascrizione dei titoli di acquisto nel ventennio anteriore al pignoramento risulta completa? Si

**1. IDENTIFICAZIONE DEI BENI IMMOBILI OGGETTO DELLA VENDITA:**

**Identificativo corpo: Abitazione con pertinenza (volumi esistenti da recuperare)**

**Abitazione di tipo economico [A3] sita in Frazione Macchie, Strada di Macchie**

**Quota e tipologia del diritto**

**1/2** di .....

Cod. Fiscale:..... - Stato Civile: Coniugata

Eventuali comproprietari: .....

**Quota e tipologia del diritto**

**1/2** di .....

Cod. Fiscale: ..... - Stato Civile: Coniugato

Eventuali comproprietari: .....

**Note: Beni pignorati per la quota 1/1 per entrambi i coniugi, in comunione legale dei beni.**

**Identificato al catasto Fabbricati:**

**Intestazione:**

**1.** .....

nato in .....

Diritto di: Proprieta' per 1/2 in regime di comunione dei beni con .....

**2.** .....

nata in .....

Diritto di: Proprieta' per 1/2 in regime di comunione dei beni .....

Foglio 47, particella 46, subalterno 2, indirizzo STRADA DI MACCHIE, piano T-1, Comune Amelia, categoria A/3, classe 4, consistenza 7 Vani, superficie Totale: 225 mq Totale escluse aree scoperte : 225 mq, rendita € Euro 361,52

Derivante da: COSTITUZIONE del 22/10/2010 Pratica n. TR0136087

in atti dal 22/10/2010 COSTITUZIONE (n. 1933.1/2010)

Note: Si osserva che, nonostante la categoria catastale attribuita all'immobile sia A/3, il fabbricato ha le caratteristiche di un collabente che, a causa delle condizioni in cui versa, non produce reddito. È un'unità immobiliare non agibile, non utilizzabile o comunque assimilabile a un rudere che necessita di totale ristrutturazione.

Informazioni in merito alla conformità catastale:

Dalle verifiche effettuate presso l'Agenzia delle Entrate, Ufficio del territorio di Terni, si è

potuto solo accertare, tramite visure storiche dei terreni, che l'attuale fabbricato accatastato all'urbano, era un rurale fino al 26.11.1997 poi variato in ente urbano.

Si precisa che i mappali oggetto di E.I. derivano da nuova costituzione del 22/10/2010 per cui, la planimetria attuale, è relativa al primo inserimento nel Catasto fabbricati in cui si rileva la consistenza planimetrica.

Per quanto è stato possibile accertare tramite osservazione esterna, l'immobile, nella struttura muraria principale, sembra corrispondere alla consistenza planimetrica catastale in atti, tranne che per la tettoia collocata nell'angolo sud-est e appoggiata alla struttura muraria principale.

Relativamente alla distribuzione dei vani interni, non è stato possibile accertarne la corrispondenza a causa dell'impossibilità ad accedervi in sicurezza.

## 2. DESCRIZIONE GENERALE(QUARTIERE E ZONA):

Macchie è una frazione del Comune di Amelia, posta in collina a circa 520 m s.l.m., a 9 km dal medesimo Comune. Nell'antichità era nota come Castrum Machiae e deve il suo nome ai rigogliosi boschi e macchie che lo circondano. La strada che conduce a Macchie, che inizia appena fuori dall'abitato di Amelia, dopo aver attraversato il ponte di origini romane, è uno scenografico tragitto che offre ai passanti una piacevole e rilassante vista a diretto contatto con la natura.

**Caratteristiche zona:** periferica normale

**Area urbanistica:** agricola a traffico limitato con parcheggi inesistenti.

**Servizi presenti nella zona:** Non specificato

**Servizi offerti dalla zona:** Non specificato

**Caratteristiche zone limitrofe:** agricole

**Importanti centri limitrofi:** Non specificato

**Attrazioni paesaggistiche:** Non specificato

**Attrazioni storiche:** Non specificato

**Principali collegamenti pubblici:** Autobus di linea extraurbani

## 3. STATO DI POSSESSO:

### Libero

Note: Le condizioni di totale abbandono e deterioramento in cui versa l'intera proprietà, non consentono allo stato attuale, alcun possibile uso.

## 4. VINCOLI ED ONERI GIURIDICI:

### 4.1 Vincoli ed oneri giuridici che resteranno a carico dell'acquirente:

#### 4.1.1 Domande giudiziali o altre trascrizioni pregiudizievoli:

Nessuna.

#### 4.1.2 Convenzioni matrimoniali e provv. d'assegnazione casa coniugale:

Nessuna.

#### 4.1.3 Atti di asservimento urbanistico:

Nessuna.

#### 4.1.4 Altre limitazioni d'uso:

Nessuna.

#### 4.2 Vincoli ed oneri giuridici cancellati a cura e spese della procedura:

##### 4.2.1 Iscrizioni:

- Ipoteca volontaria annotata a favore di ..... contro  
.....

Derivante da: Concessione a garanzia di mutuo; Importo ipoteca: € 122.400,00;  
Importo capitale: € 61.200,00 ;Trascritto all' Agenzia del Territorio di Terni  
in data 01/02/2011 ai nn. 1298/219

##### 4.2.2 Pignoramenti:

-Pignoramento a favore di ..... contro .....

Derivante da: Verbale di pignoramento immobili Trascritto all' Agenzia del Territorio  
di Terni in data 02/09/2022 ai nn. 10267/7594;

##### 4.2.3 Altre trascrizioni:

Nessuna.

##### 4.2.4 Aggiornamento della documentazione ipocatastale in atti:

Nessuna.

#### 4.3 Misure Penali

Nessuna.

#### 5. ALTRE INFORMAZIONI PER L'ACQUIRENTE:

**Spese di gestione condominiale:** Non presenti

**Spese ordinarie annue di gestione dell'immobile:** Non definite

**Spese straordinarie di gestione dell'immobile, già deliberate ma non ancora scadute al momento della perizia:** Nessuna

**Spese condominiali scadute ed insolute alla data della perizia:** Nessuna

**Millesimi di proprietà:** Non esistenti, unica proprietà

**Accessibilità dell'immobile ai soggetti diversamente abili:** NO

**Particolari vincoli e/o dotazioni condominiali:** Non presenti

**Attestazione Prestazione Energetica:** Non presente

**Indice di prestazione energetica:** Non definito

**Note Indice di prestazione energetica:** Immobile da sottoporre a demolizione e recupero di volume.

**Vincoli di prelazione dello Stato ex D.Lgs. 42/2004:** Non presenti

**Avvertenze ulteriori:** Non specificato

**6. ATTUALI E PRECEDENTI PROPRIETARI:****Titolare/Proprietario:**

.....nato in .....

il ....., codice fiscale: .....

Proprietario per la quota 1/1 **proprietario ante ventennio** al **27/01/2011** .

In forza di atto di compravendita - a rogito di Notaio ..... in Terni, in data 22/06/1989, ai nn. 66359; trascritto all' Agenzia del Territorio di Terni, in data 18/07/1989, ai nn. 6057/4473.

Note: ..... acquistò i beni dai signori .....nato a .....

e .....nata a .....

**Titolare/Proprietario:**

1. .... nato .....

Diritto di: Proprieta' per 1/2 in regime di comunione dei beni con .....

2. .... nata in.....

Diritto di: Proprieta' per 1/2 in regime di comunione dei beni con .....

**dal 28/01/2011 ad oggi** (attuali proprietari) .

In forza di atto di compravendita - a rogito di Notaio .....in Terni, in data 28/01/2011, ai nn. 58464/13815; trascritto all' Agenzia del Territorio di Terni, in data 01/02/2011, ai nn. 1297/794.

**7. PRATICHE EDILIZIE:**

Nessuna

**7.1 Conformità edilizia:****Abitazione di tipo economico [A3]**

L'accesso agli atti presso il Comune di Amelia, come da comunicazione trasmessa dal tecnico istruttore, non ha rinvenuto alcuna pratica edilizia riconducibile agli immobili oggetto di esecuzione.

Nell'atto di provenienza del bene, datato 28/01/2011, trascritto in data 01/02/2011 ai nn.1297/794, si legge che il fabbricato è stato edificato in data antecedente al 1 settembre 1967 e che successivamente a detta data, non sono state compiute opere edilizie che richiedessero titoli, anche in sanatoria.

Nel rispetto dall'art.9 bis DPR 380/2001 aggiornato con s.m.i., in assenza di titoli edilizi abilitativi che legittimano la costruzione o trasformazione e, nell'ulteriore eventualità di immobili costruiti in epoca in cui non era obbligo acquisire titolo edilizio, lo stato legittimo è quello desumibile dalle informazioni catastali di primo impianto e/o da altra documentazione probante. Per quanto sopra esposto, la conformità edilizia si ritiene verificata nella consistenza dell'immobile come da planimetria catastale, già oggetto di compravendita e, pressochè riscontrata nella foto aerea storica del 1977.

**7.2 Conformità urbanistica:****Abitazione di tipo economico [A3]**

Per quanto sopra si dichiara la conformità urbanistica.

Note: L'immobile si colloca nel contesto agricolo del territorio aperto del Comune di Amelia, incluso nell'ambito delle aree vincolate dei Siti Natura 2000.

In particolare i vincoli individuati sono : Sito importanza comunitaria (SIC); Unità regionale di connessione ecologica, Habitat.

Descrizione: **Abitazione di tipo economico [A3]**di cui al punto **Abitazione con pertinenza (volumi esistenti da recuperare)**

L'immobile residenziale, e' immerso nelle colline boschive che si snodano tra Amelia e la frazione di Macchie; è raggiungibile percorrendo Strada di Macchie e successivo tratto sterrato che, salendo verso la collina, attraversa campi e boschi. In completo stato di abbandono, parzialmente diruto, come anche la vicina pertinenza a magazzino, circondato da fitta vegetazione, l'immobile, conserva la struttura volumetrica del casale umbro a corpo unico longitudinale articolato su due livelli. Lo stato manutentivo, caratterizzato di diffusi crolli delle componenti edilizi, non permette di accedere ai vani interni con la necessaria sicurezza per procedere al rilievo. La corte di pertinenza, come individuata catastalmente, non è rintracciabile in sito, a causa della vegetazione spontanea da cui emerge solo il tracciato stradale sterrato. La proprietà è attualmente raggiungibile, in particolare nel tratto finale, solo con macchina fuoristrada o a piedi.

**1. Quota e tipologia del diritto**

1/2 di ..... - (Piena proprietà)

Cod. Fiscale: ..... - Stato Civile: Coniugata

Eventuali comproprietari: .....

**2. Quota e tipologia del diritto**

1/2 di .....- (Piena proprietà)

Cod. Fiscale: ..... - Stato Civile: Coniugato

Eventuali comproprietari: .....

Superficie complessiva di circa mq **323,00**

(superficie reale al lordo delle murature, misurata digitalmente su planimetria catastale)

E' posto al piano: terra-primo

L'edificio è stato edificato in data antecedente al 1 settembre 1967

L'edificio è stato ristrutturato : Non ci sono titoli edilizi relativi a interventi di ristrutturazione.

Ha un'altezza utile interna di circa m 3,50 media (come da planimetria catastale)

L'intero fabbricato è composto da n. 2 piani complessivi di cui fuori terra n. 1 e seminterrato n. 1 .

Condizioni generali dell'immobile: In totale stato di abbandono, parzialmente coperto da vegetazione infestante, presenta crolli diffusi con ingenti danni strutturali nella copertura e nella muratura mista di pietrame e mattoni, che ha perso la coesione strutturale. Tutte le componenti di finitura sono in totale stato di deterioramento.

**Impianti (conformità e certificazioni)**

Note generali impianti:

Non è stato possibile accertarne l'esistenza nè tanto meno la conformità e certificazione. Si osserva che , il totale stato di abbandono e fatiscenza, in cui versa l'immobile, abbia reso le componenti impiantistiche , seppur presenti, inutilizzabili.

**Informazioni relative al calcolo della consistenza:**

In considerazione dello stato semi diruto in cui versa l'unità residenziale e la relativa pertinenza, si ritiene, come possibile metodo di valutazione, di stimare il compendio immobiliare come terreno edificabile in €/mc, tramite il recupero dei volumi esistenti da sottoporre a totale demolizione.

La consistenza volumetrica è stata calcolata come di seguito riportato.

Sulla base delle planimetrie catastali estratte dal Catasto Fabbricati e ritenute fonte attendibile, relativamente allo stato di legittimità edilizia, è stata calcolata la consistenza in mq lordi di muratura, dei piani che compongono l'abitazione, come anche il magazzino.

Sono state poi definite le altezze medie dei relativi piani, partendo sempre dalla base catastale, con l'aggiunta degli spessori di solaio, considerati nei valori standard di riferimento.

In conclusione, sono stati moltiplicati i mq lordi dei piani, per le rispettive altezze medie, per giungere alla



definizione del volume esistente di recupero, quindi della potenzialità edificatoria da valutare in vendita.

Il prezzo unitario è stato definito partendo dal valore di mercato di zona espresso in €/mq, verificando sia i valori ufficiali dal Listino dei prezzi immobiliari, sia quelli dell'Agenzia del territorio, e di altri operatori immobiliari, a cui sono stati applicati stimati coefficienti di merito.

In considerazione della datazione dell'immobile precedente al 13 novembre 1997, nel rispetto dell'art.91 L.R. 1/2015, in applicazione al comma 10 che prevede la possibilità del cambio di destinazione d'uso per gli annessi agricoli, tutto il volume di recupero viene valutato con potenzialità residenziale, applicando lo stesso valore €/mq stimato.

Si fa presente che lo stesso art. 91 prevede la possibilità di ampliamento per un incremento massimo di cento metri quadri di SUC. Tale ampliamento però, può essere definito nella effettiva e totale fattibilità e quindi valore, solo in fase di elaborazione del progetto edilizio di ricostruzione.

## Accessori da recuperare

### 1. Magazzino

Posto al piano Terra, è composto da 2 vani e sviluppa una superficie complessiva di circa 100 mq, (come da misurazione digitale effettuata su elaborato planimetrico)

Destinazione urbanistica: Pertinenza esclusiva alla residenza

Note: Il magazzino, individuato al N.C.E.U. al Foglio n.47, Part.46, Sub. 3, si identifica in un corpo di fabbrica indipendente, posto a sud dell'abitazione principale.

Tutte le considerazioni relative alla regolarità catastale e edilizia dell'immobile residenziale hanno valore per il magazzino, la cui consistenza è, allo stato attuale, riscontrabile solo nella planimetria catastale agli atti. Da quanto è stato possibile accertare dall'esterno, è costituito da struttura muraria mista e sovrastanti pannelli di copertura. L'immobile risulta completamente avvolto dalla vegetazione e quindi, inaccessibile. Come già riscontrato per l'abitazione principale, poichè il magazzino è precedente al 13 novembre 1997, nel rispetto dell'art.91 L.R. 1/2015, in applicazione al comma 10, può essere sottoposto a cambio di destinazione d'uso da annesso a residenza.

Esistente da recuperare	Parametro	Superficie lorda mq	Altezza media m	Volume edificabile mc
Abitazione . Piano Terra	Volume	157,00	3,30	518,10
Abitazione . Piano Primo	Volume	166,00	3,30	547,80
Magazzino. Piano Terra	Volume	100,00	2,80	280,00
		<b>423,00</b>		<b>1.345,90</b>

## 8. VALUTAZIONE COMPLESSIVA DEL LOTTO: Terreno Edificabile con recupero di volumi esistenti

### 8.1 Criterio di stima:

Scopo della presente stima è la determinazione del più probabile valore di mercato dei beni immobili oggetto dell'esecuzione. Al fine di ottenere tale valore si è proceduto con il metodo della stima comparativa parametrica, attraverso l'acquisizione dei dati relativi ai prezzi concorrenti di compravendita di beni simili per localizzazione, posizione, tipologia, importanza. La sottoscritta CTU, ha tenuto conto dei vari fattori influenzanti la stima stessa, in particolare l'attuale andamento dei valori di mercato immobiliare, quotazioni di beni simili anche se non ufficiali, la posizione del bene nel territorio.

**8.2 Fonti di informazione:**

Catasto di Terni; Conservatoria dei Registri Immobiliari di Terni; Ufficio tecnico del Comune di Amelia; Agenzie immobiliari operanti sul territorio.

Altre fonti di informazione: Studio notarile di stipula dell'atto di provenienza.

Osservatorio Agenzia delle Entrate, Borsino immobiliare; Listino dei prezzi degli immobili IV Trimestre 2022, Camera di Commercio.

49

LISTINO IMMOBILIARE IV° Trimestre 2022

AMELIA		Nuovo		Ristrutturato		Abitabile		Da ristrutturare	
		min/mq €	max/mq €	min/mq €	max/mq €	min/mq €	max/mq €	min/mq €	max/mq €
ABITAZIONI	Centro storico	-	-	1.000	1.600	800	1.000	600	900
	Semicentro	1.300	1.800	1.000	1.400	800	1.200	400	700
	Semiperiferia	1.100	1.600	1.000	1.200	800	1.000	400	600
	Periferia	1.050	1.600	900	1.200	700	1.000	400	600
	Zona agricola	1.100	1.900	1.050	1.350	650	1.100	400	600
		min/mq €				max/mq €			
NEGOZI	Centro storico	800				2.300			
	Semicentro	1.200				1.700			
	Semiperiferia	1.000				1.600			
	Periferia	1.000				1.500			
UFFICI	Centro storico	1.100				1.900			
	Semicentro	1.100				1.700			
	Semiperiferia	1.000				1.300			
	Periferia	1.000				1.200			
CAPANNONI	Artigianale	Nuovo		Agibile		Da ristrutturare			
		min/mq €	max/mq €	min/mq €	max/mq €	min/mq €	max/mq €		
	Industriale	400	600	300	500	250	350		
		min				max			
TERRENI EDIFICABILI		45/m <sup>3</sup>				120/m <sup>3</sup>			
TERRENI AGRICOLI		2.500/Ha				30.000/Ha			

**8.3 Valutazione :**

Stima sintetica comparativa parametrica (semplificata) € 107.672,00

Esistente da recuperare	Volume edificabile mc	Valore Unitario €	Valore Complessivo €
Abitazione. Piano Terra	518,10	€ 80,00	€ 41.448,00
Abitazione. Piano Primo	547,80	€ 80,00	€ 43.824,00
Magazzino. Piano Terra	280,00	€ 80,00	€ 22.400,00
Stima sintetica comparativa parametrica del corpo con accessori			€ 107.672,00
Valore complessivo intero			€ 107.672,00
<b>Valore complessivo diritto e quota</b>			<b>€ 107.672,00</b>

**Riepilogo:**

<i>ID</i>	<i>Esistente da recuperare</i>	<i>Volume edificabile</i>	<i>Valore intero medio ponderale</i>	<i>Valore diritto e quota</i>
Terreno Edificabile con recupero di volumi esistenti	Abitazione con pertinenza (volumi esistenti da recuperare)	1.345,90	€ 107.672,00	€ 107.672,00

**8.4 Adeguamenti e correzioni della stima:**

Riduzione del valore del 10%, dovuta all'immediatezza della vendita giudiziaria e per assenza di garanzia per vizi come da disp. del G.E. € 10.767,20

Costo di demolizione dei volumi esistenti di recupero € 24.000,00

**8.5 Prezzo base d'asta del lotto:**

Valore immobile al netto delle decurtazioni nello stato di fatto in cui si trova: € 72.904,80

**8.6 Regime fiscale della vendita**

Imposta di Registro

**Allegati**

1. Visure storiche per immobile 2. Estratto di mappa 3. Elaborato planimetrico dei subalterni 4. Planimetrie catastali 5. Certificazione accesso agli atti Comune di Amelia 6. Atto di provenienza 7. Documentazione fotografica 8. Perizia omissis.Terreno edificabile.

Data

15-05-2023

L'Esperto alla stima

**Arch. Daniela Benigni**

**Agenzia del Territorio  
CATASTO FABBRICATI  
Ufficio Provinciale di  
Terni**

Dichiarazione protocollo n. TR0136087 del 22/10/2010

Planimetria di u.i.u. in Comune di Amelia

Pod Frattini

civ.

Identificativi Catastali:

Sezione:  
Foglio: 47  
Particella: 46  
Subalterno: 2

Compilata da:  
Giuliani Gabriele  
Iscritto all'albo:  
Architetti

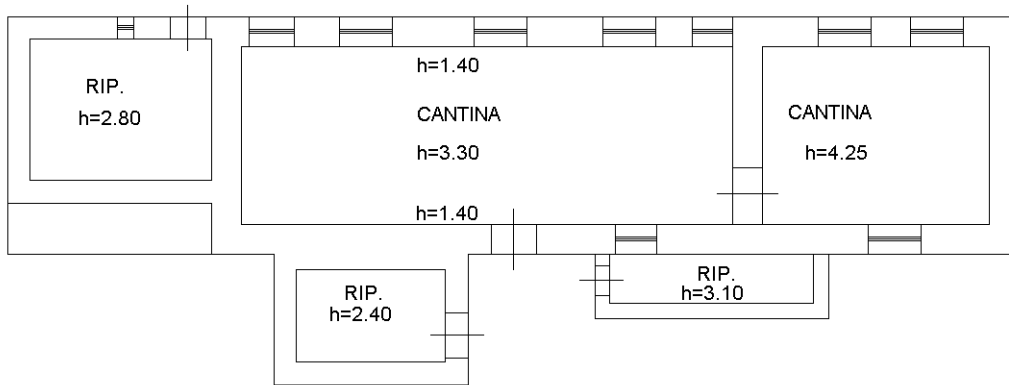
Prov. Terni

N. 222

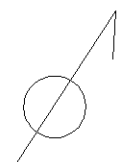
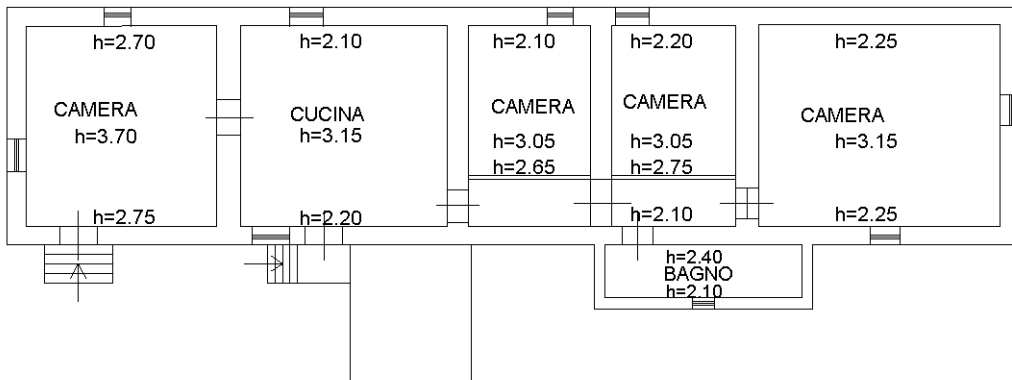
Scheda n. 1

Scala 1:200

### PIANO TERRA



### PIANO PRIMO



Ultima planimetria in atti

**Agenzia del Territorio  
CATASTO FABBRICATI  
Ufficio Provinciale di  
Terni**

Dichiarazione protocollo n. TR0136087 del 22/10/2010

Planimetria di u.i.u. in Comune di Amelia

Pod Frattini

civ.

Identificativi Catastali:

Sezione:

Foglio: 47

Particella: 46

Subalterno: 3

Compilata da:

Giuliani Gabriele

Iscritto all'albo:

Architetti

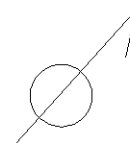
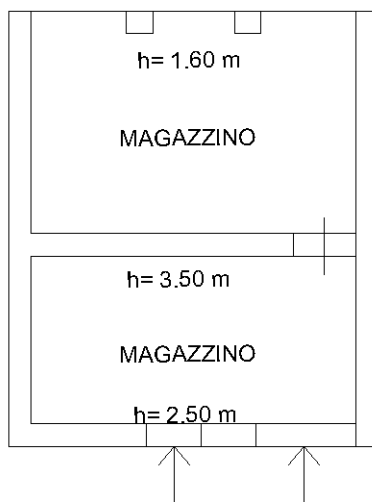
Prov. Terni

N. 222

Scheda n. 1

Scala 1:200

### PIANO TERRA



Catasto dei Fabbricati - Situazione al 24/01/2023 - Comune di AMELIA(A262) - < Foglio 47 - Particella 46 - Subalterno 3 >  
STRADA DI MACCHIE Piano T

Ultima planimetria in atti

## DOCUMENTAZIONE FOTOGRAFICA

Foto aerea al 1977

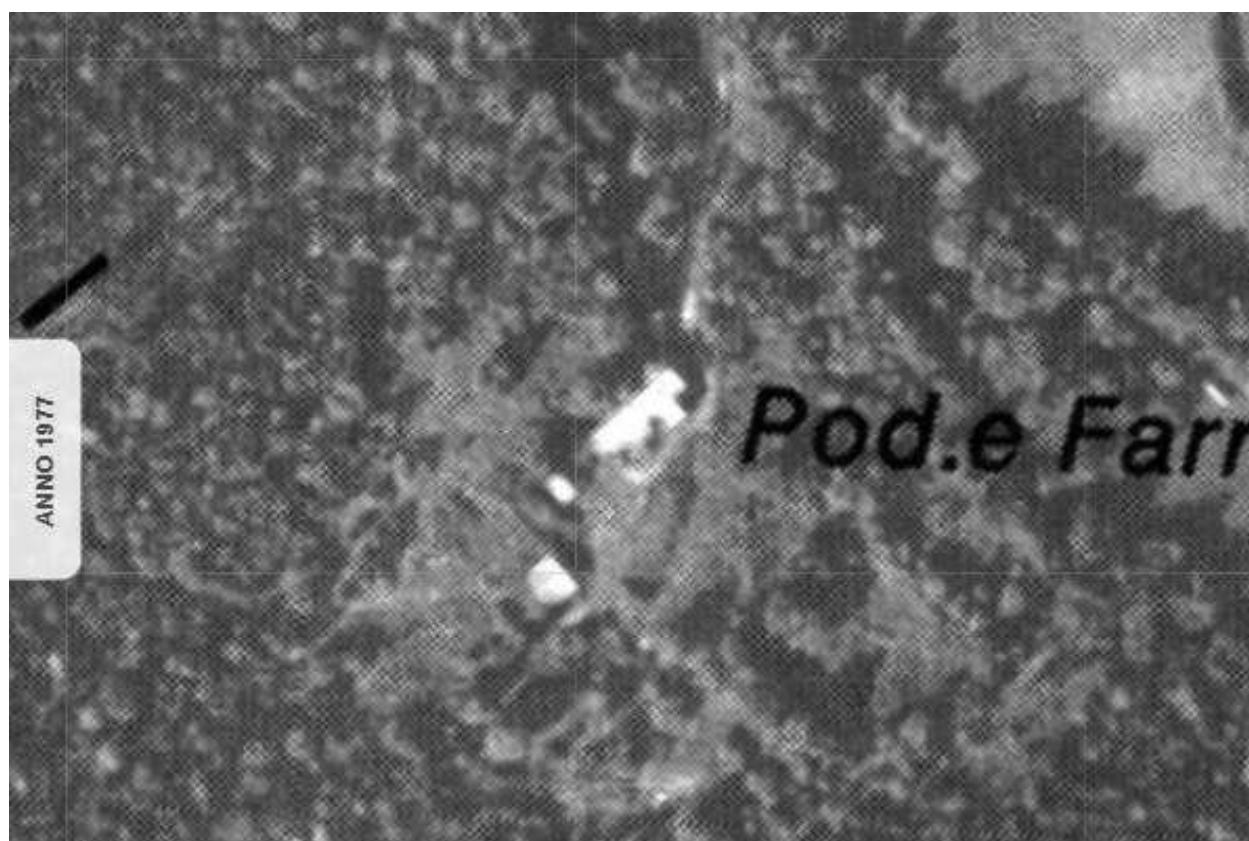


Foto aerea attuale



**Foglio 47 Particella 46 Sub. 2 Abitazione**









**Foglio 47 Particella 46 Sub. 3 Magazzino**



