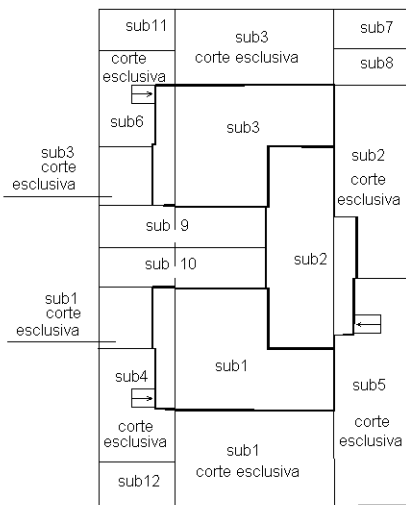


ELABORATO PLANIMETRICO
Compilato da:
Frattolin Remigio
Iscritto all'albo:
Geometri
Prov. **Pordenone** N. **630**

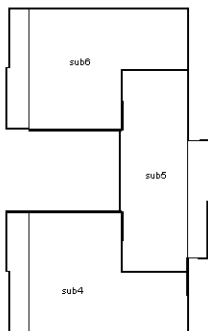
Comune di **Pordenone**
Sezione: Foglio: **45** Particella: **858**

Protocollo n. 000176324 del 18/11/2003
Tipo Mappale n. **174209** del **13/11/2003**

Dimostrazione grafica dei subalterni Scala 1 : 500



PIANO TERRA



PIANO PRIMO

Catasto dei Fabbricati - Situazione al 26/01/2021 - Comune di PORDENONE (G888) - < Foglio: 45 - Particella: 858 - Elaborato planimetrico >

Ultima planimetria in atti