



TRIBUNALE ORDINARIO - TERNI

ESPROPRIAZIONI IMMOBILIARI

48/2019

PROCEDURA PROMOSSA DA:

BCC UMBRIA CREDITO COOPERATIVO SOCIETA' COOPERATIVA

DEBITORE:

*** DATO OSCURATO ***

CONSULENZA ESTIMATIVA GIUDIZIARIA

del 20/09/2023

creata con Tribù Office 6



TECNICO INCARICATO:

Fabio Ciancuti

CF: CNCFBA63H06F844L
con studio in NARNI (TR) via della Doga 71
telefono: 0744751282
email: fciancut@vodafone.it
PEC: fabio.ciancuti@geopec.it

TRIBUNALE ORDINARIO - TERNI - ESPROPRIAZIONI IMMOBILIARI 48/2019

LOTTO 3

1. IDENTIFICAZIONE DEI BENI IMMOBILI OGGETTO DI VENDITA:

A box singolo a NARNI Via Flaminia Ternana 650, frazione Ponte S. Lorenzo, quartiere Loc. Castelchiaro, della superficie commerciale di **15,00** mq per la quota di 1/1 di piena proprietà (*** DATO OSCURATO ***)

Garage al piano interrato di fabbricato commerciale costituito da un piano interrato con n. 12 garage ed un piano terra con unico locale commerciale al piano terra. Al piano interrato si accede tramite rampa carrabile posta sul retro del fabbricato. Fabbricato con struttura in c.a. solaio tipo predalle, divisori interni in blocchetti di calcestruzzo al grezzo solo tinteggiati, pavimento di tipo industriale, porte basculanti. Locali dotati di impianto elettrico solo illuminazione, forniture non allacciate. L'ingresso al piano interrato è protetto da cancello in ferro manuale.

L'unità immobiliare oggetto di valutazione è posta al piano S1, ha un'altezza interna di mt 2,70. Identificazione catastale:

- foglio 44 particella 563 sub. 4 (catasto fabbricati), zona censuaria 2, categoria C/6, classe 1, consistenza 15 mq, rendita 27,89 Euro, indirizzo catastale: Via Flaminia Ternana, piano: S1, intestato a *** DATO OSCURATO *** , derivante da Costituzione del 23/09/2003 protocollo n. 74770 in atti dal 23/09/2003 COSTITUZIONE (n. 1289.1/2003)
Coerenze: Confina a Sud-Ovest con part. 2 (b.c.n.c corsia di manovra.) e Nord-Ovest con sub 5 Ex part. 489 (ente urbano di mq 2831 con Tipo Mappale n. 898.1/1998). Con Frazionamento n. 1380.1/2003 del 04/08/2003 la part. 489 (ente urbano di mq 2831) è stata soppressa e originato i terreni part. 489 attuale (ex 489/a) ente urbano di mq 2180 e la part. 563 attuale (ex 489/b) ente urbano di mq 651. Alla unità immobiliare competono i proporzionali diritti condominiali sui BCNC (Beni comuni non censibili) sub 1 area di corte del fabbricato, sub 2 rampa accesso garage e aree di manovra.

L'intero edificio sviluppa 2 piani, 1 piani fuori terra, 1 piano interrato. Immobile costruito nel 2002.

B box singolo a NARNI Via Flaminia Ternana 650, frazione Ponte S. Lorenzo, quartiere Loc. Castelchiaro, della superficie commerciale di **12,00** mq per la quota di 1/1 di piena proprietà (*** DATO OSCURATO ***)

Garage al piano interrato di fabbricato commerciale costituito da un piano interrato con n. 12 garage ed un piano terra con unico locale commerciale al piano terra. Al piano interrato si accede tramite rampa carrabile posta sul retro del fabbricato. Fabbricato con struttura in c.a. solaio tipo predalle, divisori interni in blocchetti di calcestruzzo al grezzo solo tinteggiati, pavimento di tipo industriale, porte basculanti. Locali dotati di impianto elettrico solo illuminazione, forniture non allacciate. L'ingresso al piano interrato è protetto da cancello in ferro manuale.

L'unità immobiliare oggetto di valutazione è posta al piano S1, ha un'altezza interna di mt 2,80. Identificazione catastale:

- foglio 44 particella 563 sub. 7 (catasto fabbricati), zona censuaria 2, categoria C/6, classe 1, consistenza 9 mq, rendita 16,73 Euro, indirizzo catastale: via Flaminia Ternana, piano: S1, intestato a *** DATO OSCURATO *** , derivante da Costituzione del 23/09/2003 protocollo n. 74770 in atti dal 23/09/2003 COSTITUZIONE (n. 1289.1/2003)
Coerenze: Confina a Sud-Est con il sub 2 (b.c.n.c.), a Sud-Ovest con il sub 8, a Nord-Est con il sub 6
UNITA' non indipendente completa l'unità immobiliare la part.lla 562 sub 2. Ex part. 489 (ente urbano di mq 2831 con Tipo Mappale n. 898.1/1998). Con Frazionamento n. 1380.1/2003 del

04/08/2003 la part. 489 (ente urbano di mq 2831) è stata soppressa e originato i terreni part. 489 attuale (ex 489/a) ente urbano di mq 2180 e la part. 563 attuale (ex 489/b) ente urbano di mq 651. Alla unità immobiliare competono i proporzionali diritti condominiali sui BCNC (Beni comuni non censibili) sub 1 area di corte del fabbricato, sub 2 rampa accesso garage e aree di manovra.

- foglio 44 particella 562 sub. 2 (catasto fabbricati), zona censuaria 2, categoria C/6, classe 1, consistenza 2 mq, rendita 3,72 Euro, indirizzo catastale: VIA FLAMINIA TERNANA n. 650, piano: S1, intestato a *** DATO OSCURATO *** , derivante da Costituzione del 23/09/2003 protocollo n. 74777 in atti dal 23/09/2003 COSTITUZIONE (n. 1290.1/2003)
Coerenze: Confina a Sud Est con sub 7 part. 563 (sub che completa l'u.i.), a Sud-Ovest con il sub 3, a Nord-Est con il sub 1
UNITA' non indipendente completa l'unità immobiliare la part.lla 563 sub 7. ex Part. 562 ente urbano di mq 32 (con Tipo Mappale del 18/08/2003 protocollo n. 64913 in atti dal 18/08/2003 (n. 1427/1/2003), ex part. 562 ente urbano di mq 32 (con Tipo Mappale del 25/07/2003 protocollo n. 61247 in atti dal 25/07/2003 (n. 1324.1/1/2003 è stata soppressa la ex part. 396 e variata la part. 561, ex part. 396 (seminativo di mq 920 (con Frazionamento del 27/09/1994 n. 934.1/1994).

L'intero edificio sviluppa 2 piani, 1 piani fuori terra, 1 piano interrato.

C box singolo a NARNI Via Flaminia Ternana 650, frazione Ponte S. Iorenzo, quartiere Loc. Castelchiaro, della superficie commerciale di **12,50** mq per la quota di 1/1 di piena proprietà (*** DATO OSCURATO ***)

Garage al piano interrato di fabbricato commerciale costituito da un piano interrato con n. 12 garage ed un piano terra con unico locale commerciale al piano terra. Al piano interrato si accede tramite rampa carrabile posta sul retro del fabbricato. Fabbricato con struttura in c.a. solaio tipo predalle, divisori interni in blocchetti di calcestruzzo al grezzo solo tinteggiati, pavimento di tipo industriale, porte basculanti. Locali dotati di impianto elettrico solo illuminazione, forniture non allacciate. L'ingresso al piano interrato è protetto da cancello in ferro manuale.

L'unità immobiliare oggetto di valutazione è posta al piano S1, ha un'altezza interna di mt 2,80. Identificazione catastale:

- foglio 44 particella 563 sub. 9 (catasto fabbricati), zona censuaria 2, categoria C/6, consistenza 9 mq, rendita 16,73 Euro, indirizzo catastale: Via Flaminia Ternana, piano: S1, intestato a *** DATO OSCURATO *** , derivante da Costituzione del 23/09/2003 protocollo n. 74770 in atti dal 23/09/2003 COSTITUZIONE (n. 1289.1/2003)
Coerenze: Confina a Sud-Est con il sub 2 (b.c.n.c.), a Sud-Ovest con il sub 10, a Nord-Est con il sub 8
UNITA' non indipendente completa l'unità immobiliare la part.lla 562 sub 4. Ex part. 489 (ente urbano di mq 2831 con Tipo Mappale n. 898.1/1998). Con Frazionamento n. 1380.1/2003 del 04/08/2003 la part. 489 (ente urbano di mq 2831) è stata soppressa e originato i terreni part. 489 attuale (ex 489/a) ente urbano di mq 2180 e la part. 563 attuale (ex 489/b) ente urbano di mq 651. Alla unità immobiliare competono i proporzionali diritti condominiali sui BCNC (Beni comuni non censibili) sub 1 area di corte del fabbricato, sub 2 rampa accesso garage e aree di manovra.
- foglio 44 particella 562 sub. 4 (catasto fabbricati), zona censuaria 2, categoria C/6, classe 1, consistenza 2 mq, rendita 3,72 Euro, indirizzo catastale: VIA FLAMINIA TERNANA n. 650, piano: S1, intestato a *** DATO OSCURATO *** , derivante da Costituzione del 23/09/2003 protocollo n. 74777 in atti dal 23/09/2003 COSTITUZIONE (n. 1290.1/2003)
Coerenze: Confina a Sud Est con sub 9 part. 563 (sub che completa l'u.i.), a Sud-Ovest con il sub 5, a Nord-Est con il sub 3
UNITA' non indipendente completa l'unità immobiliare la part.lla 563 sub 9. ex Part. 562 ente urbano di mq 32 (con Tipo Mappale del 18/08/2003 protocollo n. 64913 in atti dal 18/08/2003 (n. 1427/1/2003), ex part. 562 ente urbano di mq 32 (con Tipo Mappale del 25/07/2003 protocollo n. 61247 in atti dal 25/07/2003 (n. 1324.1/1/2003 è stata soppressa la ex part. 396 e

variata la part. 561, ex part. 396 (seminativo di mq 920 (con Frazionamento del 27/09/1994 n. 934.1/1994).

L'intero edificio sviluppa 2 piani, 1 piani fuori terra, 1 piano interrato.

D box singolo a NARNI Via Flaminia Ternana 650, frazione Ponte S. lorenzo, quartiere Loc. Castelchiaro, della superficie commerciale di **12,50** mq per la quota di 1/1 di piena proprietà (*** DATO OSCURATO ***)

Garage al piano interrato di fabbricato commerciale costituito da un piano interrato con n. 12 garage ed un piano terra con unico locale commerciale al piano terra. Al piano interrato si accede tramite rampa carrabile posta sul retro del fabbricato. Fabbricato con struttura in c.a. solaio tipo predalle, divisori interni in blocchetti di calcestruzzo al grezzo solo tinteggiati, pavimento di ripo industriale, porte basculanti. Locali dotati di impianto elettrico solo illuminazione, forniture non allacciate. L'ingresso al piano interrato è protetto da cancello in ferro manuale.

L'unità immobiliare oggetto di valutazione è posta al piano S1, ha un'altezza interna di mt 2,80. Identificazione catastale:

- foglio 44 particella 563 sub. 10 (catasto fabbricati), zona censuaria 2, categoria C/6, classe 1, consistenza 9 mq, rendita 16,73 Euro, indirizzo catastale: Via Flaminia Ternana, piano: S1, intestato a *** DATO OSCURATO *** , derivante da Costituzione del 23/09/2003 protocollo n. 74770 in atti dal 23/09/2003 COSTITUZIONE (n. 1289.1/2003)

Coerenze: Confina a Sud-Est con il sub 2 (b.c.n.c.), a Sud-Ovest con il sub 11, a Nord-Est con il sub 9

UNITA' non indipendente completa l'unità immobiliare la part.lla 562 sub 5. Ex part. 489 (ente urbano di mq 2831 con Tipo Mappale n. 898.1/1998). Con Frazionamento n. 1380.1/2003 del 04/08/2003 la part. 489 (ente urbano di mq 2831) è stata soppressa e originato i terreni part. 489 attuale (ex 489/a) ente urbano di mq 2180 e la part. 563 attuale (ex 489/b) ente urbano di mq 651. Alla unità immobiliare competono i proporzionali diritti condominiali sui BCNC (Beni comuni non censibili) sub 1 area di corte del fabbricato, sub 2 rampa accesso garage e aree di manovra.

- foglio 44 particella 562 sub. 5 (catasto fabbricati), zona censuaria 2, categoria C/6, classe 1, consistenza 2 mq, rendita 3,72 Euro, indirizzo catastale: Via Flaminia Ternana n. 650, piano: S1, intestato a *** DATO OSCURATO *** , derivante da Costituzione del 23/09/2003 protocollo n. 74777 in atti dal 23/09/2003 COSTITUZIONE (n. 1290.1/2003)

Coerenze: Confina a Sud Est con sub 10 part. 563 (sub che completa l'u.i.), a Sud-Ovest con il sub 6, a Nord-Est con il sub 4

UNITA' non indipendente completa l'unità immobiliare la part.lla 563 sub 10. ex Part. 562 ente urbano di mq 32 (con Tipo Mappale del 18/08/2003 protocollo n. 64913 in atti dal 18/08/2003 (n. 1427.1/2003), ex part. 562 ente urbano di mq 32 (con Tipo Mappale del 25/07/2003 protocollo n. 61247 in atti dal 25/07/2003 (n. 1324.1/1/2003 è stata soppressa la ex part. 396 e variata la part. 561, ex part. 396 (seminativo di mq 920 (con Frazionamento del 27/09/1994 n. 934.1/1994).

L'intero edificio sviluppa 2 piani, 1 piani fuori terra, 1 piano interrato.

E box singolo a NARNI Via Flaminia Ternana 650, frazione Ponte S. lorenzo, quartiere Loc. Castelchiaro, della superficie commerciale di **12,50** mq per la quota di 1/1 di piena proprietà (*** DATO OSCURATO ***)

Garage al piano interrato di fabbricato commerciale costituito da un piano interrato con n. 12 garage ed un piano terra con unico locale commerciale al piano terra. Al piano interrato si accede tramite rampa carrabile posta sul retro del fabbricato. Fabbricato con struttura in c.a. solaio tipo predalle, divisori interni in blocchetti di calcestruzzo al grezzo solo tinteggiati, pavimento di ripo industriale, porte basculanti. Locali dotati di impianto elettrico solo illuminazione, forniture non allacciate. L'ingresso al piano interrato è protetto da cancello in ferro manuale.

L'unità immobiliare oggetto di valutazione è posta al piano S1, ha un'altezza interna di mt 2,80. Identificazione catastale:

- foglio 44 particella 563 sub. 13 (catasto fabbricati), zona censuaria 2, categoria C/6, consistenza 9 mq, rendita 16,73 Euro, indirizzo catastale: Via Flaminia Ternana, piano: S1, intestato a *** DATO OSCURATO *** , derivante da Costituzione del 23/09/2003 protocollo n. 74770 in atti dal 23/09/2003 COSTITUZIONE (n. 1289.1/2003)

Coerenze: Confina a Sud-Est con il sub 2 (b.c.n.c.), a Sud-Ovest con il sub 14, a Nord-Est con il sub 12

UNITA' non indipendente completa l'unità immobiliare la part.lla 562 sub 8. Ex part. 489 (ente urbano di mq 2831 con Tipo Mappale n. 898.1/1998). Con Frazionamento n. 1380.1/2003 del 04/08/2003 la part. 489 (ente urbano di mq 2831) è stata soppressa e originato i terreni part. 489 attuale (ex 489/a) ente urbano di mq 2180 e la part. 563 attuale (ex 489/b) ente urbano di mq 651. Alla unità immobiliare competono i proporzionali diritti condominiali sui BCNC (Beni comuni non censibili) sub 1 area di corte del fabbricato, sub 2 rampa accesso garage e aree di manovra.
- foglio 44 particella 562 sub. 8 (catasto fabbricati), zona censuaria 2, categoria C/6, classe 1, consistenza 2 mq, rendita 3,72 Euro, indirizzo catastale: VIA FLAMIMIA TERNANA N.650, piano: S1, intestato a *** DATO OSCURATO *** , derivante da Costituzione del 23/09/2003 protocollo n. 74777 in atti dal 23/09/2003 COSTITUZIONE (n. 1290.1/2003)

Coerenze: Confina a Sud Est con sub 13 part. 563 (sub che completa l'u.i.), a Sud-Ovest con il sub 9, a Nord-Est con il sub 7

UNITA' non indipendente completa l'unità immobiliare la part.lla 563 sub 13. ex Part. 562 ente urbano di mq 32 (con Tipo Mappale del 18/08/2003 protocollo n. 64913 in atti dal 18/08/2003 (n. 1427.1/2003), ex part. 562 ente urbano di mq 32 (con Tipo Mappale del 25/07/2003 protocollo n. 61247 in atti dal 25/07/2003 (n. 1324.1/1/2003 è stata soppressa la ex part. 396 e variata la part. 561, ex part. 396 (seminativo di mq 920 (con Frazionamento del 27/09/1994 n. 934.1/1994).

L'intero edificio sviluppa 2 piani, 1 piani fuori terra, 1 piano interrato.

F box singolo a NARNI Via Flaminia Ternana 650, frazione Ponte S. lorenzo, quartiere Loc. Castelchiaro, della superficie commerciale di **16,00** mq per la quota di 1/1 di piena proprietà (*** DATO OSCURATO ***)

Garage al piano interrato di fabbricato commerciale costituito da un piano interrato con n. 12 garage ed un piano terra con unico locale commerciale al piano terra. Al piano interrato si accede tramite rampa carrabile posta sul retro del fabbricato. Fabbricato con struttura in c.a. solaio tipo predalle, divisori interni in blocchetti di calcestruzzo al grezzo solo tinteggiati, pavimento di ripo industriale, porte basculanti. Locali dotati di impianto elettrico solo illuminazione, forniture non allacciate. L'ingresso al piano interrato è protetto da cancello in ferro manuale.

L'unità immobiliare oggetto di valutazione è posta al piano S1, ha un'altezza interna di mt 2,80. Identificazione catastale:

- foglio 44 particella 563 sub. 14 (catasto fabbricati), zona censuaria 2, categoria C/6, classe 1, consistenza 13 mq, rendita 27,14 Euro, indirizzo catastale: Via Flaminia Ternana, piano: S1, intestato a *** DATO OSCURATO *** , derivante da Confina a Sud-Est con il sub 2 (b.c.n.c.), a Sud-Ovest con il sub 14, a Nord-Est con il sub 12

Coerenze: Costituzione del 23/09/2003 protocollo n. 74770 in atti dal 23/09/2003 COSTITUZIONE (n. 1289.1/2003)

UNITA' non indipendente completa l'unità immobiliare la part.lla 562 sub 9. Ex part. 489 (ente urbano di mq 2831 con Tipo Mappale n. 898.1/1998). Con Frazionamento n. 1380.1/2003 del 04/08/2003 la part. 489 (ente urbano di mq 2831) è stata soppressa e originato i terreni part. 489 attuale (ex 489/a) ente urbano di mq 2180 e la part. 563 attuale (ex 489/b) ente urbano di mq 651. Alla unità immobiliare competono i proporzionali diritti condominiali sui BCNC (Beni comuni non censibili) sub 1 area di corte del fabbricato, sub 2 rampa accesso garage e aree di manovra.
- foglio 44 particella 562 sub. 9 (catasto fabbricati), zona censuaria 2, categoria C/6, classe 1, consistenza 4 mq, rendita 7,44 Euro, indirizzo catastale: VI FLAMINIA TERNANA N. 650, piano: S1, intestato a *** DATO OSCURATO *** , derivante da Costituzione del 23/09/2003

protocollo n. 74777 in atti dal 23/09/2003 COSTITUZIONE (n. 1290.1/2003)

Coerenze: Confina a Sud Est con sub 14 part. 563 (sub che completa l'u.i.), a Sud-Ovest con il sub 15 part. 563, a Nord-Est con il sub 8

UNITA' non indipendente completa l'unità immobiliare la part.lla 563 sub 14. ex Part. 562 ente urbano di mq 32 (con Tipo Mappale del 18/08/2003 protocollo n. 64913 in atti dal 18/08/2003 (n. 1427/1/2003), ex part. 562 ente urbano di mq 32 (con Tipo Mappale del 25/07/2003 protocollo n. 61247 in atti dal 25/07/2003 (n. 1324.1/1/2003 è stata soppressa la ex part. 396 e variata la part. 561, ex part. 396 (seminativo di mq 920 (con Frazionamento del 27/09/1994 n. 934.1/1994).

L'intero edificio sviluppa 2 piani, 1 piani fuori terra, 1 piano interrato.

2. DESCRIZIONE SOMMARIA E RIEPILOGO VALUTAZIONE:

Consistenza commerciale complessiva unità principali:	80,50 m²
Consistenza commerciale complessiva accessori:	0,00 m²
Valore di Mercato dell'immobile nello stato di fatto e di diritto in cui si trova:	€. 27.900,00
Valore di vendita giudiziaria dell'immobile nello stato di fatto e di diritto in cui si trova:	€. 23.715,00
Data della valutazione:	20/09/2023

3. STATO DI POSSESSO AL MOMENTO DEL SOPRALLUOGO:

Alla data del sopralluogo l'immobile risulta libero.

Sub 4 all'interno del box depositato materiale vario di terzi senza titolo

sub 7+sub 2 part 562 all'interno del box depositato materiale vario

sub 9+ sub 4 part 562 libero

sub 10+ sub 5 part 562 all'interno del box depositato materiale edile, pannelli legno cavalletti ecc. (forse ditta eseguita)

sub 13 + sub 8 part 562 all'interno del box depositato pannelli legno e alcune attrezzature da palestra (hobbistica)

sub 14+ sub 9 part 562 all'interno del box depositato materiale di arredamento, scatoloni e varie

Nel verbale di sopralluogo il legale rappresentante della proprietà ha dichiarato che i garage sono occupati senza titolo da terzi. Confermato a seguito di indagini presso l'agenzia delle entrate con risposta vedi Allegato -H- gli immobili non risultano locati

4. VINCOLI ED ONERI GIURIDICI:

Per la realizzazione dell'intervento edilizio è stata stipulata convenzione edilizia con il comune di Narni in data 05/04/1995 Segretario Comunale rep 134 registrata a Terni il 19/04/1995 al n. 1088 Vol. 690. La convenzione è scaduta e le aree (strade parcheggi e varie) sono già passate in proprietà al comune).

Sono state eseguite visure di aggiornamento sia catastale che ipotecarie che hanno confermato le risultanze della certificazione notarile in atto datata 04/07/2019 per la part 563 e 31/05/2021 part 562

4.1. VINCOLI ED ONERI GIURIDICI CHE RESTERANNO A CARICO DELL'ACQUIRENTE:

4.1.1. Domande giudiziali o altre trascrizioni pregiudizievoli: Nessuna.

4.1.2. Convenzioni matrimoniali e provv. d'assegnazione casa coniugale: Nessuna.

4.1.3. Atti di asservimento urbanistico: Nessuno.

4.1.4. Altre limitazioni d'uso:

Servitù, stipulata il 12/12/1996 a firma di Notaio Luciano Clericò ai nn. 85234/30512 di repertorio, trascritta il 16/12/1996 a Terni ai nn. 7694, a favore di *** DATO OSCURATO *** , contro *** DATO OSCURATO *** , derivante da Atto notarile pubblico.

La formalità è riferita solamente a part 563 sub 4-7-9-10-13-14 ex terreno part 489, ex 441, ex 388. Servitù a favore e carico di " Castelchiaro Soc.Coop. a.r.l." e "Cosedil S.r.l." sui fabbricati edificati ed edificandi sulle part 443 e 442 del Foglio 44 di proprietà " Castelchiaro Soc.Coop. a.r.l." e sulle particelle 441-444-388 e 393 del foglio 44 di proprietà "Cosedil S.r.l." le reciproche servitù: servitù di passaggio pedonale e carrabile a servizio dei garage e cantine in parte esistenti in parte da edificare servitù di parcheggio servitù per la costruzione in aderenza servitù di passaggio di condutture sia aree che sotterranee comprese quelle pubbliche servitù edilizie per la realizzazione e funzionamento delle porzioni dei costruendi fabbricati

Servitù di passaggio, stipulata il 28/01/1997 a firma di Notaio Luciano Clericò ai nn. 85792 di repertorio, trascritta il 17/02/1997 a Terni ai nn. 1303, a favore di *** DATO OSCURATO *** , contro *** DATO OSCURATO *** , derivante da Scrittura privata con sottoscrizione autenticata.

La formalità è riferita solamente a part 562 sub 2-4-5-8-9 ex terreno part 396.

Servitù a favore di "ENEL S.pa" fondo servente terreni Foglio 43 part 183 e Foglio 44 part 393-398-396-397-470; fondo dominante terreni Foglio 44 part 432 (ex 221/b), part 434 (ex 336/b), part 455

4.2. VINCOLI ED ONERI GIURIDICI CHE SARANNO CANCELLATI A CURA DELLA PROCEDURA:

4.2.1. Iscrizioni: Nessuna.

4.2.2. Pignoramenti e sentenze di fallimento:

pignoramento, stipulata il 18/04/2019 a firma di Ufficiale Giudiziario di Terni ai nn. 849/2019 di Rep. di repertorio, trascritta il 22/05/2019 a Terni ai nn. 3592 di Reg. Part., a favore di *** DATO OSCURATO *** , contro *** DATO OSCURATO *** , derivante da Atto Giudiziario.

La formalità è riferita solamente a part. 563 sub 4-7-9-10-13-14

pignoramento, stipulata il 18/03/2021 a firma di Ufficiale Giudiziario di Terni ai nn. 407/2021 di Rep. di repertorio, trascritta il 15/04/2021 a Terni ai nn. 2982 di Reg. Part., a favore di *** DATO OSCURATO *** , contro *** DATO OSCURATO *** , derivante da Atto Giudiziario.

La formalità è riferita solamente a part. 562 sub 2-4-5-8-9-

4.2.3. Altre trascrizioni: Nessuna.

4.2.4. Altre limitazioni d'uso: Nessuna.

5. ALTRE INFORMAZIONI PER L'ACQUIRENTE:

Spese ordinarie annue di gestione dell'immobile:	€. 0,00
Spese straordinarie di gestione già deliberate ma non ancora scadute:	€. 0,00
Spese condominiali scadute ed insolute alla data della perizia:	€. 0,00

Ulteriori avvertenze:

Come dichiarato dall'esecutato, non esiste un condominio precostituito, vero è che i garage al piano interrato sono privi di fornitura elettrica. Anche il cancello di ingresso ai garage è manovrato manualmente.

6. ATTUALI E PRECEDENTI PROPRIETARI:

Nella certificazione notarile risulta che l'area Ente Urbano part 563 a terreni di mq 651, risulta censito per duplicazione anche nel catasto urbano con la part 489 sub 29 (errato doveva essere sub 28) categ F/1 (area urbana) di mq 651. Doveva essere soppressa nel censuario del catasto fabbricati.

Non risultano volture catastali riguardanti il cambio di denominazione e di sede.

6.1. ATTUALE PROPRIETARIO:

*** DATO OSCURATO *** per la quota di 1/1, in forza di atto di compravendita, con atto stipulato il 10/02/1994 a firma di Notaio Luciano CLERICO' ai nn. 73078/25810 di Rep. di repertorio, registrato il 01/04/1994 a Terni ai nn. 597, Vol. 113, trascritto il 28/02/1994 a Terni ai nn. 1381 di Reg. Part..

Il titolo è riferito solamente a Fg. 44 Part.IIa 563.

Acquista da MICHELINI ADELE. Terreni destinati a zona residenziale tipo "D": Fg. 44 ex Part. 388 (ex 227/c e 227/d) di mq 651 attuale part 563

*** DATO OSCURATO *** per la quota di 1/1, in forza di atto di compravendita, con atto stipulato il 12/12/1996 a firma di Notaio Luciano CLERICO' ai nn. 85234/30512 di Rep. di repertorio, trascritto il 16/12/1996 a Terni ai nn. 7963 di Reg. Part..

Il titolo è riferito solamente a Fg. 44 Part.IIa 563.

Acquista da CASTELCHIARO Soc. Coop. a.r.l. Terreni foglio 44 ex part 441 (ex 386/b) di mq 2145 ex part 444 (ex 435/b) di mq 35

*** DATO OSCURATO *** per la quota di 1000/1000, in forza di ATTO DI COMPRAVENDITA (dal 04/08/2006), con atto stipulato il 04/08/2006 a firma di Notaio Fulvio Sbroli ai nn. 157690 di Rep. di repertorio, trascritto il 10/08/2006 a TERNI ai nn. 6684.

Il titolo è riferito solamente a PART.LLA 562.

Acquista da "Castelchiaro Soc. Coop." part. 562 sub 2-4-5-8-9 tra altre

6.2. PRECEDENTI PROPRIETARI:

*** DATO OSCURATO *** per la quota di 1000/1000, in forza di atto di compravendita (fino al 04/08/2006), con atto stipulato il 15/03/1994 a firma di Notaio Clericò Luciano ai nn. 73578 di Rep. di repertorio, trascritto il 23/03/1994 a TERNI ai nn. 1878.

Il titolo è riferito solamente a Fg. 44 Part.IIa 562.

Acquista da EROLI MARIA terreno ex part. 41 di mq 1270, attuale part.IIa 562 (Urbano)

7. PRATICHE EDILIZIE E SITUAZIONE URBANISTICA:

7.1. PRATICHE EDILIZIE:

CONCESSIONE EDILIZIA N. **18019** e successive varianti, intestata a *** DATO OSCURATO *** , per lavori di COSTRUZIONE CENTRO COMMERCIALE IN LOCALITA' CASTELCHIARO su 2

piani di cui uno interrato, presentata il 13/11/2001 con il n. 27235 di Prot. di protocollo, rilasciata il 14/05/2002, agibilità del 22/03/2004 con il n. 33690 di protocollo.

C.E. di Variante n. 18278 del 23/09/2002

CONCESSIONE EDILIZIA DI VARIANTE N. **18278**, intestata a *** DATO OSCURATO *** , per lavori di COSTRUZIONE CENTRO COMMERCIALE IN LOCALITA' CASTELCHIARO su due piani di cui uno interrato, presentata il 10/06/2002 con il n. 13789 di Prot. di protocollo, rilasciata il 10/10/2002, agibilità del 22/03/2004 con il n. 33690 di protocollo

7.2. SITUAZIONE URBANISTICA:

PRG - piano regolatore generale vigente, in forza di delibera D.C.C. n. 23 del 15/12/2008, l'immobile ricade in zona R3+B+ri Zona residenziale . Norme tecniche di attuazione ed indici: Parte operativa Art. 5.1.1.4 - Criteri per gli usi e regole per gli interventi nel Sistema della residenza (R) Omissis..... Qualora nell'area di studio planovolumetrico si registri già il superamento della volumetria risultante dall'applicazione dei predetti indici edilizi, sarà ammesso il suo mantenimento a condizione che la nuova sistemazione produca un incremento della superficie permeabile di almeno il 20% di quella esistente e che siano adottate misure e forme di ritardo della velocità di deflusso delle acque meteoriche. Per interventi edilizi su singolo lotto, nei casi di edifici che abbiano superato gli indici edilizi ammessi e non possono fruire dei benefici di cui ai precedenti comma e negli ambiti del sub-sistema R3 potrà essere ammessa la ristrutturazione edilizia con aumento della cubatura esistente, fino ad un massimo del 5% finalizzato all'ottenimento di una migliore ricomposizione volumetrica da valutarsi da parte della commissione edilizia integrata dall'esperto in materia ambientale che dovrà espressamente dichiarare e motivare la validità della ricomposizione. Parte Strutturale Art. 5.3.2.3 - Sub-sistema R3: Città per addizione Omissis 3. L'ambito è caratterizzato dalla destinazione d'uso principale Residenze (R), per una quota pari almeno al 90% della Slp. Sono altresì consentite Attività terziarie. (Tc - esercizi di vicinato, artigianato di servizio, botteghe artigiane ed artistiche, Tr - alberghi, residenze turistico alberghiere, pubblici esercizi, Tu - uffici privati, studi professionali, agenzie bancarie -), Servizi e attrezzature (con esclusione di Sc - servizi cimiteriali-, Sh - ospedali -, Ss - palazzi dello sport -, St - impianti per il trattamento dei rifiuti, servizi della protezione civile, tribunali, attrezzature della finanza -), Spazi scoperti (P, V). Sono escluse le Attività agricole (A), le Attività industriali e artigianali (I) e Infrastrutture e attrezzature della mobilità (M). Negozi, servizi ed attrezzature di uso pubblico, artigianato di servizio ed uffici e studi professionali dovranno essere ubicati al piano terra..

8. GIUDIZI DI CONFORMITÀ:

8.1. CONFORMITÀ EDILIZIA:

CRITICITÀ: MEDIA

Sono state rilevate le seguenti difformità: Per tutti i sub la difformità rilevata è l'altezza interna che è di media mt 2.80 a differenza di quella riportata nella C.E. che è di mt 2.60 Per il sub 14 risulta diversa forma e superficie della unità immobiliare (si veda planimetria di rilievo allegato E) - per la part. 563 sub 7 e part. 562 sub 2 si riscontra una lieve difformità di superficie: rilevata mq 12.25, riportata nel progetto mq 13.23

Le difformità sono regolarizzabili mediante: Presentazione di SCIA a sanatoria

L'immobile risulta **non conforme, ma regolarizzabile**.

Costi di regolarizzazione:

- Spese tecniche stimate: € 1.000,00
- Sanzione stimata: € 2.000,00

Tempi necessari per la regolarizzazione: mesi 2.

L'aumento di altezza del piano interrato rispetto al progetto di circa cm 20 comporta aumento di

volume urbanisticamente non rilevante perché interrato. Ai fini strutturali si è preso visione del progetto strutturale Allegato H dal quale risulta che l'altezza tra intradosso solaio e spiccato di fondazione è di m. 2,95, quindi non vi è difformità strutturale. E comunque le opere sono state collaudate come da esistente non credo che si sia approfondito il pavimento dell'interrato successivamente al collaudo. Si ipotizza che non sia stato realizzato lo strato definitivo di pavimentazione per uno spessore medio di circa 15 cm (il piano di pavimento ha delle pendenze per convogliamento acque meteoriche) e il mancato completamento di opere non costituisce abuso edilizio. In definitiva, a mio parere, in fase costruttiva si è deciso di mantenere la pavimentazione più bassa rispetto a quanto indicato nelle tavole di progetto senza modificare la struttura del fabbricato, determinando un aumento di volume urbanisticamente non rilevante.

8.2. CONFORMITÀ CATASTALE:

CRITICITÀ: NESSUNA

Sono state rilevate le seguenti difformità: Per tutti i sub le difformità rilevate sono: - l'altezza che è di media mt 2.80 a differenza di quella riportata nelle Planimetrie Catastali che è di mt 2.60 - Maggiore superficie in quanto i garage come rappresentati hanno una lunghezza minore di circa 30 cm - ERRORI di indicazione di alcuni subalterni nelle planimetrie catastali rispetto all'elaborato planimetrico - Denominazione e sede della ditta intestata non corrispondente con l'attuale visura camerale. Ai sensi del provvedimento 08/08/2012 ex Agenzia Territorio tutti gli atti per i quali è prevista l'iscrizione nel registro delle imprese sono soggetti a voltura catastale - I garage formati da 2 porzioni di particelle diverse dovevano risultare graffiati tra loro in quanto le porzioni della part 562, pur avendo la stessa intestazione, non potevano essere unità immobiliari autonome.

Le difformità sono regolarizzabili mediante: Docfa di variazione per esatta rappresentazione grafica e graffatura delle unità immobiliari collegate.

L'immobile risulta **non conforme, ma regolarizzabile**.

Costi di regolarizzazione:

- diritti catastali: €300,00
- Spese tecniche Docfa: €1.000,00

Tempi necessari per la regolarizzazione: mesi 1

8.3. CONFORMITÀ URBANISTICA: NESSUNA DIFFORMITÀ

8.4. CORRISPONDENZA DATI CATASTALI/ATTO: NESSUNA DIFFORMITÀ

BENI IN NARNI VIA FLAMINIA TERNANA 650, FRAZIONE PONTE S. LORENZO,
QUARTIERE LOC. CASTELCHIARO

BOX SINGOLO

DI CUI AL PUNTO A

box singolo a NARNI Via Flaminia Ternana 650, frazione Ponte S. Lorenzo, quartiere Loc. Castelchiaro, della superficie commerciale di **15,00** mq per la quota di 1/1 di piena proprietà (*** DATO OSCURATO ***)

Garage al piano interrato di fabbricato commerciale costituito da un piano interrato con n. 12 garage ed un piano terra con unico locale commerciale al piano terra. Al piano interrato si accede tramite rampa carrabile posta sul retro del fabbricato. Fabbricato con struttura in c.a. solaio tipo predalle, divisori interni in blocchetti di calcestruzzo al grezzo solo tinteggiati, pavimento di tipo industriale, porte basculanti. Locali dotati di impianto elettrico solo illuminazione, forniture non allacciate. L'ingresso al piano interrato è protetto da cancello in ferro manuale.

L'unità immobiliare oggetto di valutazione è posta al piano S1, ha un'altezza interna di mt 2,70. Identificazione catastale:

- foglio 44 particella 563 sub. 4 (catasto fabbricati), zona censuaria 2, categoria C/6, classe 1, consistenza 15 mq, rendita 27,89 Euro, indirizzo catastale: Via Flaminia Ternana, piano: S1, intestato a *** DATO OSCURATO *** , derivante da Costituzione del 23/09/2003 protocollo n. 74770 in atti dal 23/09/2003 COSTITUZIONE (n. 1289.1/2003)
Coerenze: Confina a Sud-Ovest con part. 2 (b.c.n.c corsia di manovra.) e Nord-Ovest con sub 5 Ex part. 489 (ente urbano di mq 2831 con Tipo Mappale n. 898.1/1998). Con Frazionamento n. 1380.1/2003 del 04/08/2003 la part. 489 (ente urbano di mq 2831) è stata soppressa e originato i terreni part. 489 attuale (ex 489/a) ente urbano di mq 2180 e la part. 563 attuale (ex 489/b) ente urbano di mq 651. Alla unità immobiliare competono i proporzionali diritti condominiali sui BCNC (Beni comuni non censibili) sub 1 area di corte del fabbricato, sub 2 rampa accesso garage e aree di manovra.

L'intero edificio sviluppa 2 piani, 1 piani fuori terra, 1 piano interrato. Immobile costruito nel 2002.

DESCRIZIONE DELLA ZONA

I beni sono ubicati in zona periferica in un'area residenziale, le zone limitrofe si trovano in un'area agricola. Il traffico nella zona è scorrevole. Sono inoltre presenti i servizi di urbanizzazione primaria e secondaria.

COLLEGAMENTI

autobus distante m. 100



DESCRIZIONE DETTAGLIATA:

Garage al piano interrato del fabbricato, superficie utile circa mq 15 larghezza m 3 lunghezza m 5 circa. Garage d'angolo con 2 pareti controterra.

CONSISTENZA:

Criterio di misurazione consistenza reale: *Superficie Interna Netta (SIN) - Codice delle Valutazioni Immobiliari*

Criterio di calcolo consistenza commerciale: *Personalizzato*

descrizione	consistenza		indice		commerciale
Garage	15,00	x	100 %	=	15,00
Totale:	15,00				15,00

VALUTAZIONE:

DEFINIZIONI:

Procedimento di stima: *comparativo: Monoparametrico in base al prezzo medio.*

OSSERVAZIONI DEL MERCATO IMMOBILIARE:

COMPARATIVO 1

Tipo fonte: annuncio immobiliare

Data contratto/rilevazione: 03/11/2021

Fonte di informazione: Casa.it

Descrizione: stessi garage oggetto della presente, si presumono in vendita da molto tempo, inizialmente proposti a € 5000,00 attualmente venduti a € 3000,00. Probabilmente l'offerta è viziata

dalle problematiche giuridiche spiegate nei criteri di stima

Indirizzo: Via Flaminia Ternana 650

Superfici principali e secondarie: 9

Superfici accessorie:

Prezzo richiesto: 3.000,00 pari a 333,33 Euro/mq

Sconto trattativa: 10 %

Prezzo: 2.700,00 pari a 300,00 Euro/mq

Valore Ctu: 3.150,00 pari a: 350,00 Euro/mq

Prezzo Base d'Asta: 2.677,50 pari a: 297,50 Euro/mq

SVILUPPO VALUTAZIONE:

Si applica il prezzo medio di mercato rilevato per beni simili

CALCOLO DEL VALORE DI MERCATO:

Valore superficie principale:	15,00	x	400,00	=	6.000,00
-------------------------------	-------	---	--------	---	-----------------

RIEPILOGO VALORI CORPO:

Valore di mercato (1000/1000 di piena proprietà):	€. 6.000,00
--	--------------------

Valore di mercato (calcolato in quota e diritto al netto degli aggiustamenti):	€. 6.000,00
---	--------------------

BENI IN NARNI VIA FLAMINIA TERNANA 650, FRAZIONE PONTE S. LORENZO,
QUARTIERE LOC. CASTELCHIARO

BOX SINGOLO

DI CUI AL PUNTO B

box singolo a NARNI Via Flaminia Ternana 650, frazione Ponte S. lorenzo, quartiere Loc. Castelchiaro, della superficie commerciale di **12,00** mq per la quota di 1/1 di piena proprietà (*** DATO OSCURATO ***)

Garage al piano interrato di fabbricato commerciale costituito da un piano interrato con n. 12 garage ed un piano terra con unico locale commerciale al piano terra. Al piano interrato si accede tramite rampa carrabile posta sul retro del fabbricato. Fabbricato con struttura in c.a. solaio tipo predalle, divisori interni in blocchetti di calcestruzzo al grezzo solo tinteggiati, pavimento di ripo industriale, porte basculanti. Locali dotati di impianto elettrico solo illuminazione, forniture non allacciate. L'ingresso al piano interrato è protetto da cancello in ferro manuale.

L'unità immobiliare oggetto di valutazione è posta al piano S1, ha un'altezza interna di mt 2,80. Identificazione catastale:

- foglio 44 particella 563 sub. 7 (catasto fabbricati), zona censuaria 2, categoria C/6, classe 1, consistenza 9 mq, rendita 16,73 Euro, indirizzo catastale: via Flaminia Ternana, piano: S1, intestato a *** DATO OSCURATO *** , derivante da Costituzione del 23/09/2003 protocollo n. 74770 in atti dal 23/09/2003 COSTITUZIONE (n. 1289.1/2003)
Coerenza: Confina a Sud-Est con il sub 2 (b.c.n.c.), a Sud-Ovest con il sub 8, a Nord-Est con il sub 6
UNITA' non indipendente completa l'unità immobiliare la part.lla 562 sub 2. Ex part. 489 (ente urbano di mq 2831 con Tipo Mappale n. 898.1/1998). Con Frazionamento n. 1380.1/2003 del 04/08/2003 la part. 489 (ente urbano di mq 2831) è stata soppressa e originato i terreni part.

489 attuale (ex 489/a) ente urbano di mq 2180 e la part. 563 attuale (ex 489/b) ente urbano di mq 651. Alla unità immobiliare competono i proporzionali diritti condominiali sui BCNC (Beni comuni non censibili) sub 1 area di corte del fabbricato, sub 2 rampa accesso garage e aree di manovra.

- foglio 44 particella 562 sub. 2 (catasto fabbricati), zona censuaria 2, categoria C/6, classe 1, consistenza 2 mq, rendita 3,72 Euro, indirizzo catastale: VIA FLAMINIA TERNANA n. 650, piano: S1, intestato a *** DATO OSCURATO *** , derivante da Costituzione del 23/09/2003 protocollo n. 74777 in atti dal 23/09/2003 COSTITUZIONE (n. 1290.1/2003)
Coerenze: Confina a Sud Est con sub 7 part. 563 (sub che completa l'u.i.), a Sud-Ovest con il sub 3, a Nord-Est con il sub 1
UNITA' non indipendente completa l'unità immobiliare la part.lla 563 sub 7. ex Part. 562 ente urbano di mq 32 (con Tipo Mappale del 18/08/2003 protocollo n. 64913 in atti dal 18/08/2003 (n. 1427/1/2003), ex part. 562 ente urbano di mq 32 (con Tipo Mappale del 25/07/2003 protocollo n. 61247 in atti dal 25/07/2003 (n. 1324.1/1/2003 è stata soppressa la ex part. 396 e variata la part. 561, ex part. 396 (seminativo di mq 920 (con Frazionamento del 27/09/1994 n. 934.1/1994).

L'intero edificio sviluppa 2 piani, 1 piani fuori terra, 1 piano interrato.

DESCRIZIONE DELLA ZONA

I beni sono ubicati in zona periferica in un'area residenziale, le zone limitrofe si trovano in un'area agricola. Il traffico nella zona è scorrevole. Sono inoltre presenti i servizi di urbanizzazione primaria e secondaria.

COLLEGAMENTI

autobus distante m. 100



DESCRIZIONE DETTAGLIATA:

Garage al piano interrato del fabbricato, superficie utile circa mq 12, larghezza m 2,54-2,40 lunghezza m 5 circa. Garage intermedio con una parete controterra (palificata).

CONSISTENZA:

Criterio di misurazione consistenza reale: *Superficie Interna Netta (SIN) - Codice delle Valutazioni Immobiliari*

Criterio di calcolo consistenza commerciale: *Personalizzato*

descrizione	consistenza		indice		commerciale
Garage entrambe le unita	12,00	x	100 %	=	12,00
Totale:	12,00				12,00

VALUTAZIONE:

DEFINIZIONI:

Procedimento di stima: *comparativo: Monoparametrico in base al prezzo medio.*

SVILUPPO VALUTAZIONE:

Si applica il prezzo medio di mercato rilevato per beni simili

CALCOLO DEL VALORE DI MERCATO:

Valore superficie principale: 12,00 x 400,00 = **4.800,00**

RIEPILOGO VALORI CORPO:

Valore di mercato (1000/1000 di piena proprietà):	€. 4.800,00
Valore di mercato (calcolato in quota e diritto al netto degli aggiustamenti):	€. 4.800,00

BENI IN NARNI VIA FLAMINIA TERNANA 650, FRAZIONE PONTE S. LORENZO,
QUARTIERE LOC. CASTELCHIARO

BOX SINGOLO

DI CUI AL PUNTO C

box singolo a NARNI Via Flaminia Ternana 650, frazione Ponte S. Lorenzo, quartiere Loc. Castelchiaro, della superficie commerciale di **12,50** mq per la quota di 1/1 di piena proprietà (*** DATO OSCURATO ***)

Garage al piano interrato di fabbricato commerciale costituito da un piano interrato con n. 12 garage ed un piano terra con unico locale commerciale al piano terra. Al piano interrato si accede tramite rampa carrabile posta sul retro del fabbricato. Fabbricato con struttura in c.a. solaio tipo predalle, divisori interni in blocchetti di calcestruzzo al grezzo solo tinteggiati, pavimento di ripa industriale, porte basculanti. Locali dotati di impianto elettrico solo illuminazione, forniture non allacciate. L'ingresso al piano interrato è protetto da cancello in ferro manuale.

L'unità immobiliare oggetto di valutazione è posta al piano S1, ha un'altezza interna di mt 2,80. Identificazione catastale:

- foglio 44 particella 563 sub. 9 (catasto fabbricati), zona censuaria 2, categoria C/6, consistenza 9 mq, rendita 16,73 Euro, indirizzo catastale: Via Flaminia Ternana, piano: S1, intestato a *** DATO OSCURATO *** , derivante da Costituzione del 23/09/2003 protocollo n. 74770 in atti dal 23/09/2003 COSTITUZIONE (n. 1289.1/2003)
Coerenze: Confina a Sud-Est con il sub 2 (b.c.n.c.), a Sud-Ovest con il sub 10, a Nord-Est con il sub 8
UNITA' non indipendente completa l'unità immobiliare la part.lla 562 sub 4. Ex part. 489 (ente urbano di mq 2831 con Tipo Mappale n. 898.1/1998). Con Frazionamento n. 1380.1/2003 del 04/08/2003 la part. 489 (ente urbano di mq 2831) è stata soppressa e originato i terreni part. 489 attuale (ex 489/a) ente urbano di mq 2180 e la part. 563 attuale (ex 489/b) ente urbano di mq 651. Alla unità immobiliare competono i proporzionali diritti condominiali sui BCNC (Beni comuni non censibili) sub 1 area di corte del fabbricato, sub 2 rampa accesso garage e aree di manovra.
- foglio 44 particella 562 sub. 4 (catasto fabbricati), zona censuaria 2, categoria C/6, classe 1, consistenza 2 mq, rendita 3,72 Euro, indirizzo catastale: VIA FLAMINIA TERNANA n. 650, piano: S1, intestato a *** DATO OSCURATO *** , derivante da Costituzione del 23/09/2003 protocollo n. 74777 in atti dal 23/09/2003 COSTITUZIONE (n. 1290.1/2003)
Coerenze: Confina a Sud Est con sub 9 part. 563 (sub che completa l'u.i.), a Sud-Ovest con il sub 5, a Nord-Est con il sub 3
UNITA' non indipendente completa l'unità immobiliare la part.lla 563 sub 9. ex Part. 562 ente urbano di mq 32 (con Tipo Mappale del 18/08/2003 protocollo n. 64913 in atti dal 18/08/2003 (n. 1427.1/2003), ex part. 562 ente urbano di mq 32 (con Tipo Mappale del 25/07/2003 protocollo n. 61247 in atti dal 25/07/2003 (n. 1324.1/1/2003 è stata soppressa la ex part. 396 e variata la part. 561, ex part. 396 (seminativo di mq 920 (con Frazionamento del 27/09/1994 n. 934.1/1994).

L'intero edificio sviluppa 2 piani, 1 piani fuori terra, 1 piano interrato.

DESCRIZIONE DELLA ZONA

I beni sono ubicati in zona periferica in un'area residenziale, le zone limitrofe si trovano in un'area agricola. Il traffico nella zona è scorrevole. Sono inoltre presenti i servizi di urbanizzazione primaria e secondaria.

COLLEGAMENTI

autobus distante m. 100



DESCRIZIONE DETTAGLIATA:

Garage al piano interrato del fabbricato, superficie utile circa mq 12, larghezza m 2,50 lunghezza m 5 circa. Garage intermedio con una parete controterra (palificata).

CONSISTENZA:

Criterio di misurazione consistenza reale: *Superficie Interna Netta (SIN) - Codice delle Valutazioni Immobiliari*

Criterio di calcolo consistenza commerciale: *Personalizzato*

descrizione	consistenza		indice		commerciale
Garage entrambe le unita	12,50	x	100 %	=	12,50
Totale:	12,50				12,50

VALUTAZIONE:

DEFINIZIONI:

Procedimento di stima: *comparativo: Monoparametrico in base al prezzo medio.*

SVILUPPO VALUTAZIONE:

Si applica il prezzo medio di mercato rilevato per beni simili

CALCOLO DEL VALORE DI MERCATO:

Valore superficie principale: 12,50 x 400,00 = **5.000,00**

RIEPILOGO VALORI CORPO:

Valore di mercato (1000/1000 di piena proprietà): **€. 5.000,00**

Valore di mercato (calcolato in quota e diritto al netto degli aggiustamenti): **€. 5.000,00**

BENI IN NARNI VIA FLAMINIA TERNANA 650, FRAZIONE PONTE S. LORENZO,
QUARTIERE LOC. CASTELCHIARO

BOX SINGOLO

DI CUI AL PUNTO D

box singolo a NARNI Via Flaminia Ternana 650, frazione Ponte S. lorenzo, quartiere Loc. Castelchiaro, della superficie commerciale di **12,50** mq per la quota di 1/1 di piena proprietà (*** DATO OSCURATO ***)

Garage al piano interrato di fabbricato commerciale costituito da un piano interrato con n. 12 garage ed un piano terra con unico locale commerciale al piano terra. Al piano interrato si accede tramite rampa carrabile posta sul retro del fabbricato. Fabbricato con struttura in c.a. solaio tipo predalle, divisori interni in blocchetti di calcestruzzo al grezzo solo tinteggiati, pavimento di ripo industriale, porte basculanti. Locali dotati di impianto elettrico solo illuminazione, forniture non allacciate. L'ingresso al piano interrato è protetto da cancello in ferro manuale.

L'unità immobiliare oggetto di valutazione è posta al piano S1, ha un'altezza interna di mt 2,80. Identificazione catastale:

- foglio 44 particella 563 sub. 10 (catasto fabbricati), zona censuaria 2, categoria C/6, classe 1, consistenza 9 mq, rendita 16,73 Euro, indirizzo catastale: Via Flaminia Ternana, piano: S1, intestato a *** DATO OSCURATO *** , derivante da Costituzione del 23/09/2003 protocollo n. 74770 in atti dal 23/09/2003 COSTITUZIONE (n. 1289.1/2003)

Coerenze: Confina a Sud-Est con il sub 2 (b.c.n.c.), a Sud-Ovest con il sub 11, a Nord-Est con il sub 9

UNITA' non indipendente completa l'unità immobiliare la part.lla 562 sub 5. Ex part. 489 (ente urbano di mq 2831 con Tipo Mappale n. 898.1/1998). Con Frazionamento n. 1380.1/2003 del 04/08/2003 la part. 489 (ente urbano di mq 2831) è stata soppressa e originato i terreni part. 489 attuale (ex 489/a) ente urbano di mq 2180 e la part. 563 attuale (ex 489/b) ente urbano di mq 651. Alla unità immobiliare competono i proporzionali diritti condominiali sui BCNC (Beni comuni non censibili) sub 1 area di corte del fabbricato, sub 2 rampa accesso garage e aree di manovra.

- foglio 44 particella 562 sub. 5 (catasto fabbricati), zona censuaria 2, categoria C/6, classe 1, consistenza 2 mq, rendita 3,72 Euro, indirizzo catastale: Via Flaminia Ternana n. 650, piano: S1, intestato a *** DATO OSCURATO *** , derivante da Costituzione del 23/09/2003 protocollo n. 74777 in atti dal 23/09/2003 COSTITUZIONE (n. 1290.1/2003)

Coerenze: Confina a Sud Est con sub 10 part. 563 (sub che completa l'u.i.), a Sud-Ovest con il sub 6, a Nord-Est con il sub 4

UNITA' non indipendente completa l'unità immobiliare la part.lla 563 sub 10. ex Part. 562 ente urbano di mq 32 (con Tipo Mappale del 18/08/2003 protocollo n. 64913 in atti dal 18/08/2003 (n. 1427.1/2003), ex part. 562 ente urbano di mq 32 (con Tipo Mappale del 25/07/2003 protocollo n. 61247 in atti dal 25/07/2003 (n. 1324.1/1/2003 è stata soppressa la ex part. 396 e variata la part. 561, ex part. 396 (seminativo di mq 920 (con Frazionamento del 27/09/1994 n. 934.1/1994).

L'intero edificio sviluppa 2 piani, 1 piani fuori terra, 1 piano interrato.

DESCRIZIONE DELLA ZONA

I beni sono ubicati in zona periferica in un'area residenziale, le zone limitrofe si trovano in un'area agricola. Il traffico nella zona è scorrevole. Sono inoltre presenti i servizi di urbanizzazione primaria e secondaria.

COLLEGAMENTI

autobus distante m. 100



DESCRIZIONE DETTAGLIATA:

Garage al piano interrato del fabbricato, superficie utile circa mq 12, larghezza m 2,50 lunghezza m 5 circa. Garage intermedio con una parete controterra (palificata).

CONSISTENZA:

Criterio di misurazione consistenza reale: *Superficie Interna Netta (SIN) - Codice delle Valutazioni Immobiliari*

Criterio di calcolo consistenza commerciale: *Personalizzato*

descrizione	consistenza		indice	commerciale	
Garage entrambe le unita	12,50	x	100 %	=	12,50
Totale:	12,50				12,50

VALUTAZIONE:

DEFINIZIONI:

Procedimento di stima: *comparativo: Monoparametrico in base al prezzo medio.*

SVILUPPO VALUTAZIONE:

Si applica il prezzo medio di mercato rilevato per beni simili

CALCOLO DEL VALORE DI MERCATO:

Valore superficie principale: 12,50 x 400,00 = **5.000,00**

RIEPILOGO VALORI CORPO:

Valore di mercato (1000/1000 di piena proprietà): **€. 5.000,00**

Valore di mercato (calcolato in quota e diritto al netto degli aggiustamenti): **€. 5.000,00**

BENI IN NARNI VIA FLAMINIA TERNANA 650, FRAZIONE PONTE S. LORENZO,
QUARTIERE LOC. CASTELCHIARO

BOX SINGOLO

DI CUI AL PUNTO E

box singolo a NARNI Via Flaminia Ternana 650, frazione Ponte S. lorenzo, quartiere Loc. Castelchiaro, della superficie commerciale di **12,50** mq per la quota di 1/1 di piena proprietà (*** DATO OSCURATO ***)

Garage al piano interrato di fabbricato commerciale costituito da un piano interrato con n. 12 garage ed un piano terra con unico locale commerciale al piano terra. Al piano interrato si accede tramite rampa carrabile posta sul retro del fabbricato. Fabbricato con struttura in c.a. solaio tipo predalle, divisori interni in blocchetti di calcestruzzo al grezzo solo tinteggiati, pavimento di ripo industriale, porte basculanti. Locali dotati di impianto elettrico solo illuminazione, forniture non allacciate. L'ingresso al piano interrato è protetto da cancello in ferro manuale.

L'unità immobiliare oggetto di valutazione è posta al piano S1, ha un'altezza interna di mt 2,80. Identificazione catastale:

- foglio 44 particella 563 sub. 13 (catasto fabbricati), zona censuaria 2, categoria C/6, consistenza 9 mq, rendita 16,73 Euro, indirizzo catastale: Via Flaminia Ternana, piano: S1, intestato a *** DATO OSCURATO *** , derivante da Costituzione del 23/09/2003 protocollo n. 74770 in atti dal 23/09/2003 COSTITUZIONE (n. 1289.1/2003)

Coerenze: Confina a Sud-Est con il sub 2 (b.c.n.c.), a Sud-Ovest con il sub 14, a Nord-Est con il sub 12

UNITA' non indipendente completa l'unità immobiliare la part.lla 562 sub 8. Ex part. 489 (ente urbano di mq 2831 con Tipo Mappale n. 898.1/1998). Con Frazionamento n. 1380.1/2003 del 04/08/2003 la part. 489 (ente urbano di mq 2831) è stata soppressa e originato i terreni part. 489 attuale (ex 489/a) ente urbano di mq 2180 e la part. 563 attuale (ex 489/b) ente urbano di mq 651. Alla unità immobiliare competono i proporzionali diritti condominiali sui BCNC

(Beni comuni non censibili) sub 1 area di corte del fabbricato, sub 2 rampa accesso garage e aree di manovra.

- foglio 44 particella 562 sub. 8 (catasto fabbricati), zona censuaria 2, categoria C/6, classe 1, consistenza 2 mq, rendita 3,72 Euro, indirizzo catastale: VIA FLAMIMIA TERNANA N. 650, piano: S1, intestato a *** DATO OSCURATO *** , derivante da Costituzione del 23/09/2003 protocollo n. 74777 in atti dal 23/09/2003 COSTITUZIONE (n. 1290.1/2003)
Coerenze: Confina a Sud Est con sub 13 part. 563 (sub che completa l'u.i.), a Sud-Ovest con il sub 9, a Nord-Est con il sub 7
UNITA' non indipendente completa l'unità immobiliare la part.Ila 563 sub 13. ex Part. 562 ente urbano di mq 32 (con Tipo Mappale del 18/08/2003 protocollo n. 64913 in atti dal 18/08/2003 (n. 1427/1/2003), ex part. 562 ente urbano di mq 32 (con Tipo Mappale del 25/07/2003 protocollo n. 61247 in atti dal 25/07/2003 (n. 1324.1/1/2003 è stata soppressa la ex part. 396 e variata la part. 561, ex part. 396 (seminativo di mq 920 (con Frazionamento del 27/09/1994 n. 934.1/1994).

L'intero edificio sviluppa 2 piani, 1 piani fuori terra, 1 piano interrato.

DESCRIZIONE DELLA ZONA

I beni sono ubicati in zona periferica in un'area residenziale, le zone limitrofe si trovano in un'area agricola. Il traffico nella zona è scorrevole. Sono inoltre presenti i servizi di urbanizzazione primaria e secondaria.

COLLEGAMENTI

autobus distante m. 100



DESCRIZIONE DETTAGLIATA:

Garage al piano interrato del fabbricato, superficie utile circa mq 12, larghezza m 2,54 lunghezza m 5 circa. Garage intermedio con una parete controterra (palificata).

CONSISTENZA:

Criterio di misurazione consistenza reale: *Superficie Interna Netta (SIN) - Codice delle Valutazioni Immobiliari*

Criterio di calcolo consistenza commerciale: *Personalizzato*

descrizione	consistenza		indice		commerciale
Garage entrambe le unita	12,50	x	100 %	=	12,50
Totale:	12,50				12,50

VALUTAZIONE:

DEFINIZIONI:

Procedimento di stima: *comparativo: Monoparametrico in base al prezzo medio.*

SVILUPPO VALUTAZIONE:

Si applica il prezzo medio di mercato rilevato per beni simili

CALCOLO DEL VALORE DI MERCATO:

Valore superficie principale: 12,50 x 400,00 = **5.000,00**

RIEPILOGO VALORI CORPO:

Valore di mercato (1000/1000 di piena proprietà):	€. 5.000,00
Valore di mercato (calcolato in quota e diritto al netto degli aggiustamenti):	€. 5.000,00

BENI IN NARNI VIA FLAMINIA TERNANA 650, FRAZIONE PONTE S. LORENZO,
QUARTIERE LOC. CASTELCHIARO

BOX SINGOLO

DI CUI AL PUNTO F

box singolo a NARNI Via Flaminia Ternana 650, frazione Ponte S. Lorenzo, quartiere Loc. Castelchiaro, della superficie commerciale di **16,00** mq per la quota di 1/1 di piena proprietà (*** DATO OSCURATO ***)

Garage al piano interrato di fabbricato commerciale costituito da un piano interrato con n. 12 garage ed un piano terra con unico locale commerciale al piano terra. Al piano interrato si accede tramite rampa carrabile posta sul retro del fabbricato. Fabbricato con struttura in c.a. solaio tipo predalle, divisori interni in blocchetti di calcestruzzo al grezzo solo tinteggiati, pavimento di ripo industriale, porte basculanti. Locali dotati di impianto elettrico solo illuminazione, forniture non allacciate. L'ingresso al piano interrato è protetto da cancello in ferro manuale.

L'unità immobiliare oggetto di valutazione è posta al piano S1, ha un'altezza interna di mt 2,80. Identificazione catastale:

- foglio 44 particella 563 sub. 14 (catasto fabbricati), zona censuaria 2, categoria C/6, classe 1, consistenza 13 mq, rendita 27,14 Euro, indirizzo catastale: Via Flaminia Ternana, piano: S1, intestato a *** DATO OSCURATO *** , derivante da Confina a Sud-Est con il sub 2 (b.c.n.c.), a Sud-Ovest con il sub 14, a Nord-Est con il sub 12

Coerenze: Costituzione del 23/09/2003 protocollo n. 74770 in atti dal 23/09/2003 COSTITUZIONE (n. 1289.1/2003)

UNITA' non indipendente completa l'unità immobiliare la part.lla 562 sub 9. Ex part. 489 (ente urbano di mq 2831 con Tipo Mappale n. 898.1/1998). Con Frazionamento n. 1380.1/2003 del 04/08/2003 la part. 489 (ente urbano di mq 2831) è stata soppressa e originato i terreni part. 489 attuale (ex 489/a) ente urbano di mq 2180 e la part. 563 attuale (ex 489/b) ente urbano di mq 651. Alla unità immobiliare competono i proporzionali diritti condominiali sui BCNC (Beni comuni non censibili) sub 1 area di corte del fabbricato, sub 2 rampa accesso garage e aree di manovra.

- foglio 44 particella 562 sub. 9 (catasto fabbricati), zona censuaria 2, categoria C/6, classe 1, consistenza 4 mq, rendita 7,44 Euro, indirizzo catastale: VI FLAMINIA TERNANA N. 650, piano: S1, intestato a *** DATO OSCURATO *** , derivante da Costituzione del 23/09/2003 protocollo n. 74777 in atti dal 23/09/2003 COSTITUZIONE (n. 1290.1/2003)

Coerenze: Confina a Sud Est con sub 14 part. 563 (sub che completa l'u.i.), a Sud-Ovest con il sub 15 part. 563, a Nord-Est con il sub 8

UNITA' non indipendente completa l'unità immobiliare la part.lla 563 sub 14. ex Part. 562 ente urbano di mq 32 (con Tipo Mappale del 18/08/2003 protocollo n. 64913 in atti dal 18/08/2003 (n. 1427/.1/2003), ex part. 562 ente urbano di mq 32 (con Tipo Mappale del 25/07/2003 protocollo n. 61247 in atti dal 25/07/2003 (n. 1324.1/.1/2003 è stata soppressa la ex part. 396 e variata la part. 561, ex part. 396 (seminativo di mq 920 (con Frazionamento del 27/09/1994 n. 934.1/1994).

L'intero edificio sviluppa 2 piani, 1 piani fuori terra, 1 piano interrato.

DESCRIZIONE DELLA ZONA

I beni sono ubicati in zona periferica in un'area residenziale, le zone limitrofe si trovano in un'area agricola. Il traffico nella zona è scorrevole. Sono inoltre presenti i servizi di urbanizzazione primaria e secondaria.

COLLEGAMENTI

autobus distante m. 100



DESCRIZIONE DETTAGLIATA:

Garage al piano interrato del fabbricato, superficie utile circa mq 15, larghezza m 2,40 lunghezza m 4,75 circa con superficie laterale in aggiunta sul fondo. Garage ultimo della fila con 2 pareti controterra (palificata).

CONSISTENZA:

Criterio di misurazione consistenza reale: *Superficie Interna Netta (SIN) - Codice delle Valutazioni Immobiliari*

Criterio di calcolo consistenza commerciale: *Personalizzato*

descrizione	consistenza		indice		commerciale
Garage	16,00	x	100 %	=	16,00
Totale:	16,00				16,00

VALUTAZIONE:

DEFINIZIONI:

Procedimento di stima: *comparativo: Monoparametrico in base al prezzo medio.*

SVILUPPO VALUTAZIONE:

Si applica il prezzo medio di mercato rilevato per beni simili

CALCOLO DEL VALORE DI MERCATO:

Valore superficie principale: 16,00 x 400,00 = **6.400,00**

RIEPILOGO VALORI CORPO:

Valore di mercato (1000/1000 di piena proprietà): **€. 6.400,00**

Valore di mercato (calcolato in quota e diritto al netto degli aggiustamenti): **€. 6.400,00**

9. VALUTAZIONE COMPLESSIVA DEL LOTTO:

*** DATO OSCURATO *** *** DATO OSCURATO *** Considerate le caratteristiche costruttive, intrinseche ed estrinseche dell' immobile, dovendo procedere ad una stima per la ricerca del piu' probabile valore di mercato si adotta il sistema per comparazione con beni analoghi venduti in zona in tempi recenti, adottando come parametro il mq Catastale. Per mq catastale si intende quello definito dall'allegato C al DPR 138/98. e si ricava, apportando alle diverse tipologie di superfici, delle percentuali di riduzione od aumento ottenendo una superficie omogenea virtuale al quale applicare il valore unitario rilevato e attribuito. In pratica la percentuale applicata in riduzione od aumento tiene conto di tutti i fattori intrinseci ed estrinseci delle varie tipologie di superficie. Per tipologia di superficie si intende la destinazione d'uso dei singoli locali che implica gradi di finitura diversi e diversi costi di realizzazione.

Il valore unitario di stima deriva da indagine di mercato, nel caso della fonte OMI è riferito ad uno stato di conservazione considerato medio della zona in esame, fornendo una forbice tra un minimo ed un massimo. In questa forbice dovrebbero essere compresi i vari gradi di finitura e lo stato di manutenzione. Partendo dal dato rilevato per beni simili e apportando i dovuti apprezzamenti o deprezzamenti in funzione della vetusta', particolarità di posizione, grado di finitura, tipologia di superficie, particolarità intrinseche ed estrinseche ecc. si riesce a determinare il più probabile valore di mercato degli immobili oggetto di stima, simili per tipologia alla indagine effettuata ma in condizioni nettamente diverse.

Si osservi che è indifferente se l' apprezzamento oggettivo e soggettivo è espresso con il variare del parametro applicato per determinare la superficie commerciale oppure variando il valore unitario attribuito. Rimane comunque fondamentale partire dal dato medio indicato dalle rilevazioni del mercato.

L'indagine effettuata ha fornito i seguenti risultati per immobili simili e in stato normale di conservazione:

Fonte OMI (Osservatorio Mercato Immobiliare II semestre 2022) Agenzia del territorio, zona E8, microzona 8

-- Garage €/mq 450,00 - 700,00 media €/mq 575,00 (stato conservativo normale)

L'importo base unitario sarà apprezzato o deprezzato in base all' apprezzamento dell'immobile oggetto di stima, oltre ad eventuali detrazioni o aggiunte per riportare l'immobile alla ordinarità della stima.

In realtà, da indagini di mercato risultavano in vendita (al 2021-2022) n. 2 garage di mq 9 ciascuno all'interno dello stesso stabile (in realtà dovrebbero essere di mq 12 circa). Il prezzo richiesto è di € 3.000,00 per ciascun garage con un prezzo unitario di €/mq 333,33. Tuttavia l'offerta dovrebbe essere condizionata dal fatto che anche detti garage hanno la porzione insistente sulla part 562 intestata alla COSEDIL quindi il venditore vende solamente la sua parte di mq 9. Situazione giuridica compromessa.

Nella zona non vi è una sostenuta richiesta di immobili simili. Si ritiene di applicare un valore unitario prudenziale di €/mq 400,00.

Le fonti di informazione consultate sono: catasto di Terni, conservatoria dei registri immobiliari di Terni, ufficio tecnico di Narni, osservatori del mercato immobiliare Fonte OMI (Osservatorio Mercato Immobiliare) Agenzia delle Entrate, II semestre 2022, ed inoltre: annunci vendita

DICHIARAZIONE DI CONFORMITÀ AGLI STANDARD INTERNAZIONALI DI VALUTAZIONE:

- la versione dei fatti presentata nel presente rapporto di valutazione è corretta al meglio delle conoscenze del valutatore;
- le analisi e le conclusioni sono limitate unicamente dalle assunzioni e dalle condizioni eventualmente riportate in perizia;
- il valutatore non ha alcun interesse nell'immobile o nel diritto in questione;
- il valutatore ha agito in accordo con gli standard etici e professionali;
- il valutatore è in possesso dei requisiti formativi previsti per lo svolgimento della professione;
- il valutatore possiede l'esperienza e la competenza riguardo il mercato locale ove è ubicato o collocato l'immobile e la categoria dell'immobile da valutare;

VALORE DI MERCATO (OMV):

RIEPILOGO VALUTAZIONE DI MERCATO DEI CORPI:

ID	descrizione	consistenza	cons. accessori	valore intero	valore diritto
A	box singolo	15,00	0,00	6.000,00	6.000,00
B	box singolo	12,00	0,00	4.800,00	4.800,00
C	box singolo	12,50	0,00	5.000,00	5.000,00

D	box singolo	12,50	0,00	5.000,00	5.000,00
E	box singolo	12,50	0,00	5.000,00	5.000,00
F	box singolo	16,00	0,00	6.400,00	6.400,00
				32.200,00 €	32.200,00 €

Spese di regolarizzazione delle difformità (vedi cap.8): **€. 4.300,00**

Valore di Mercato dell'immobile nello stato di fatto e di diritto in cui si trova: **€. 27.900,00**

VALORE DI VENDITA GIUDIZIARIA (FJV):

Riduzione del valore del **15%** per differenza tra oneri tributari su base catastale e reale e per assenza di garanzia per vizi e per rimborso forfetario di eventuali spese condominiali insolute nel biennio anteriore alla vendita e per l'immediatezza della vendita giudiziaria: **€. 4.185,00**

Oneri notarili e provvigioni mediatori carico dell'acquirente: **€. 0,00**

Spese di cancellazione delle trascrizioni ed iscrizioni a carico dell'acquirente: **€. 0,00**

Valore di vendita giudiziaria dell'immobile al netto delle decurtazioni nello stato di fatto e di diritto in cui si trova: **€. 23.715,00**

N.B. I corpi sono vendibili anche separatamente

Si allega:

Allegato A visure storiche e aggiornamento catastale e ipotecario

Allegato B documentazione catastale

Allegato C copia atti di provenienza

Allegato D documentazione titoli edilizi

Allegato E rilievo attuale con evidenziate difformità

Allegato F documentazione fotografica

Allegato G copia progetto strutturale

Allegato H richiesta esistenza contratti di locazione

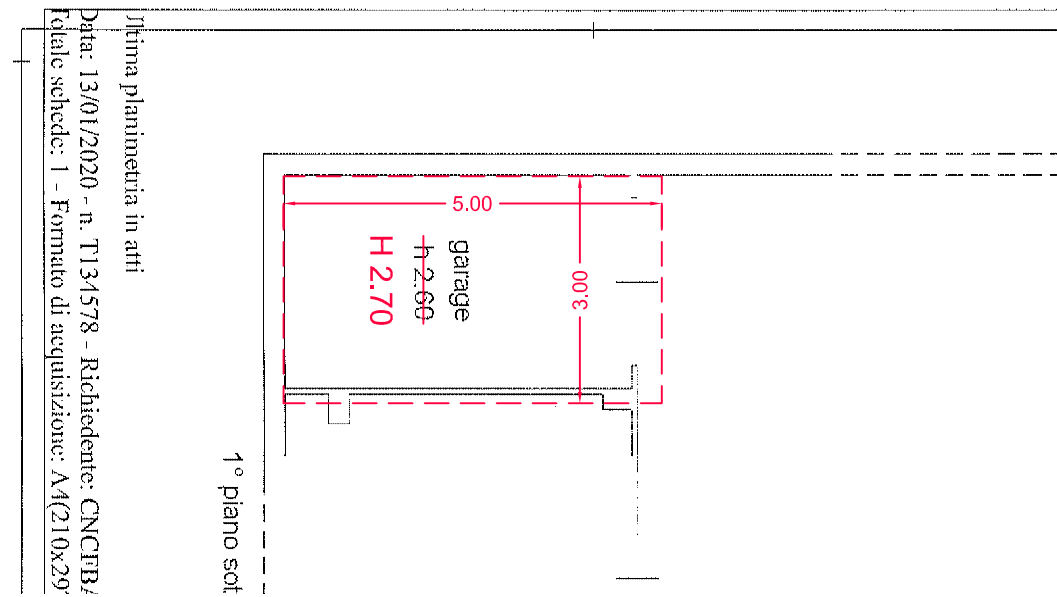
data 20/09/2023

il tecnico incaricato
Fabio Ciancuti

FG. 44 PART. 563 SUB 4

■ DIFFORMITA' RISPETTO ALLA PLANIMETRIA CATASTALE

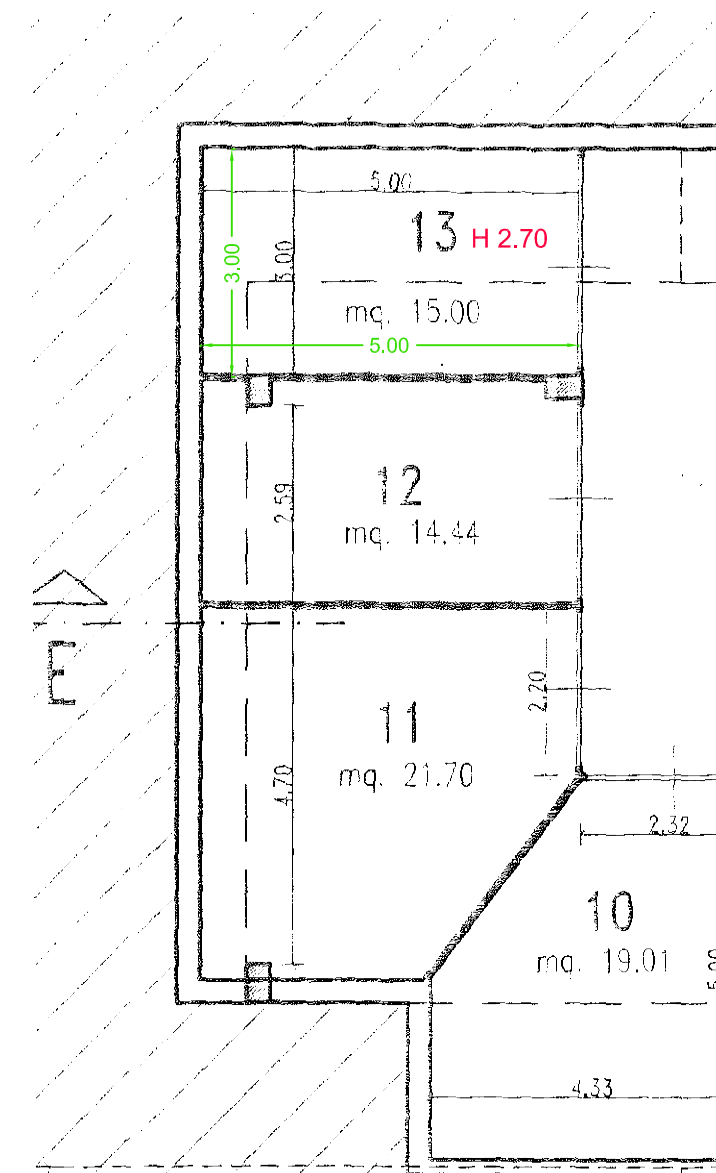
- ALTEZZA rilevata Hm 2.70
- LUNGHEZZA rilevata mt 5.00 con conseguente minore superficie riportata nella visura catastale



■ DIFFORMITA' RISPETTO A P.C. n. 18278 del 28/08/02

■ NON DIFFORME

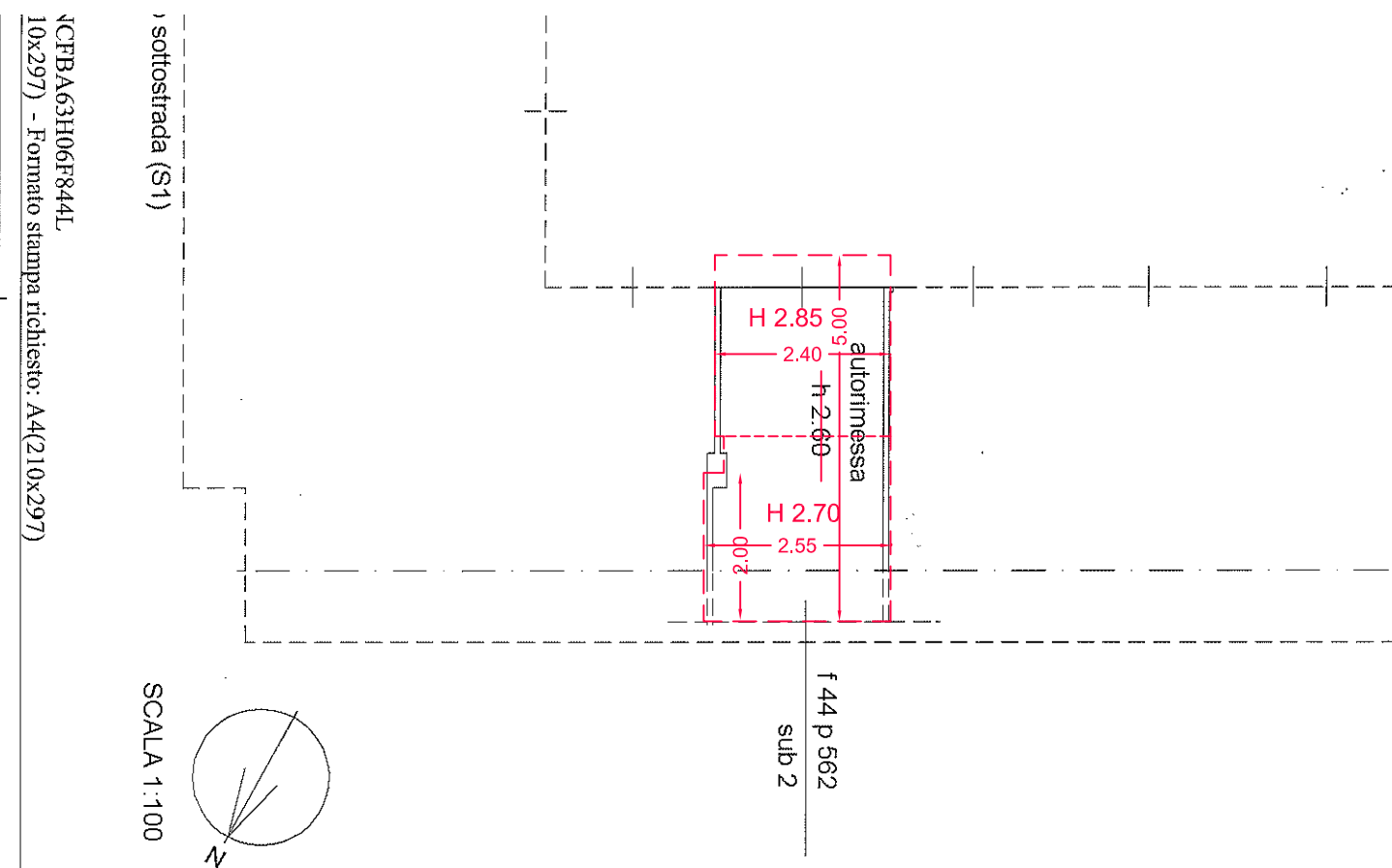
ALTEZZA H 2.70 anzichè H 2.60



FG. 44 Part. 563 sub 7 e Part. 562 sub 2

■ DIFFORMITA' RISPETTO ALLA PLANIMETRIA CATASTALE

- ALTEZZA media rilevata Hm 2.80 circa
- LUNGHEZZA rilevata mt 5.00 con conseguente minore superficie riportata nella visura catastale



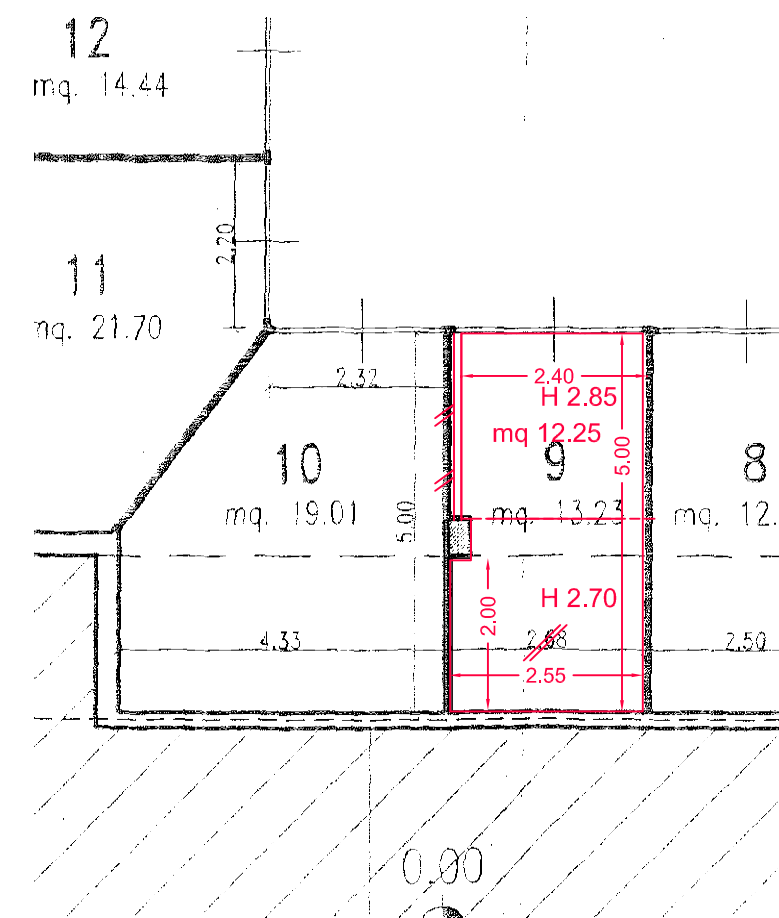
ICFBA63H06F844L
 10x297) - Formato stampa richiesto: A4(210x297)

Catasto dei Fabbricati - Situazione al 13/01/2020 - Comune di NARNI (F844) - < Foglio: 44 - Particella: 563 - Subalterno: VIA PI AMINIA TERNANA piano: S1

■ DIFFORMITA' RISPETTO A P.C. n. 18278 del 28/08/02

■ NON DIFFORME

ALTEZZA Hm circa 2.80 anzichè H 2.60



FG. 44 Part. 563 sub 9 e Part. 562 sub 4

■ DIFFORMITA' RISPETTO ALLA PLANIMETRIA CATASTALE

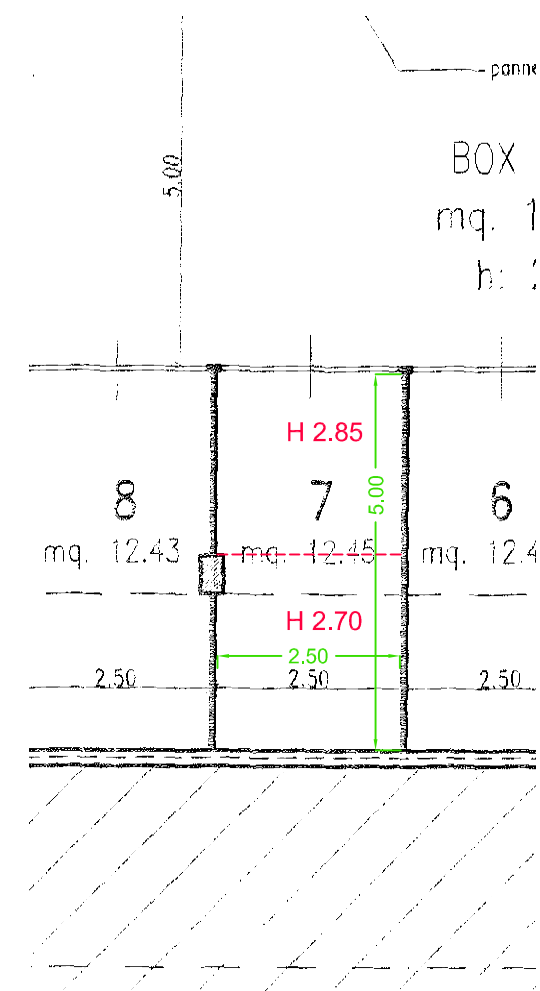
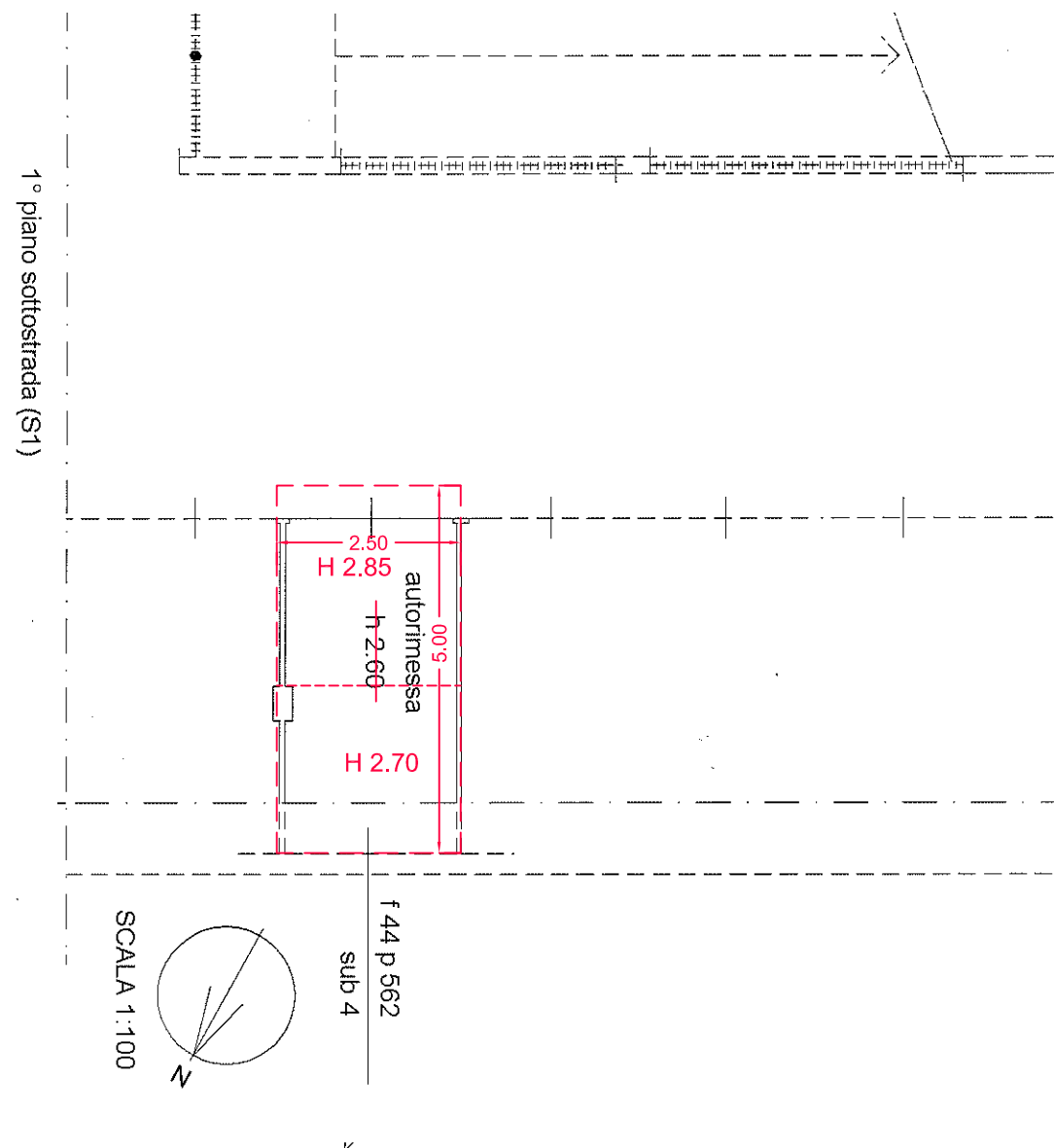
- ALTEZZA media rilevata Hm 2.80 circa
- LUNGHEZZA rilevata mt 5.00 con conseguente minore superficie riportata nella visura catastale

■ DIFFORMITA' RISPETTO A P.C. n. 18278 del 28/08/02

■ NON DIFFORME

ALTEZZA Hm circa 2.80 anzichè H 2.60

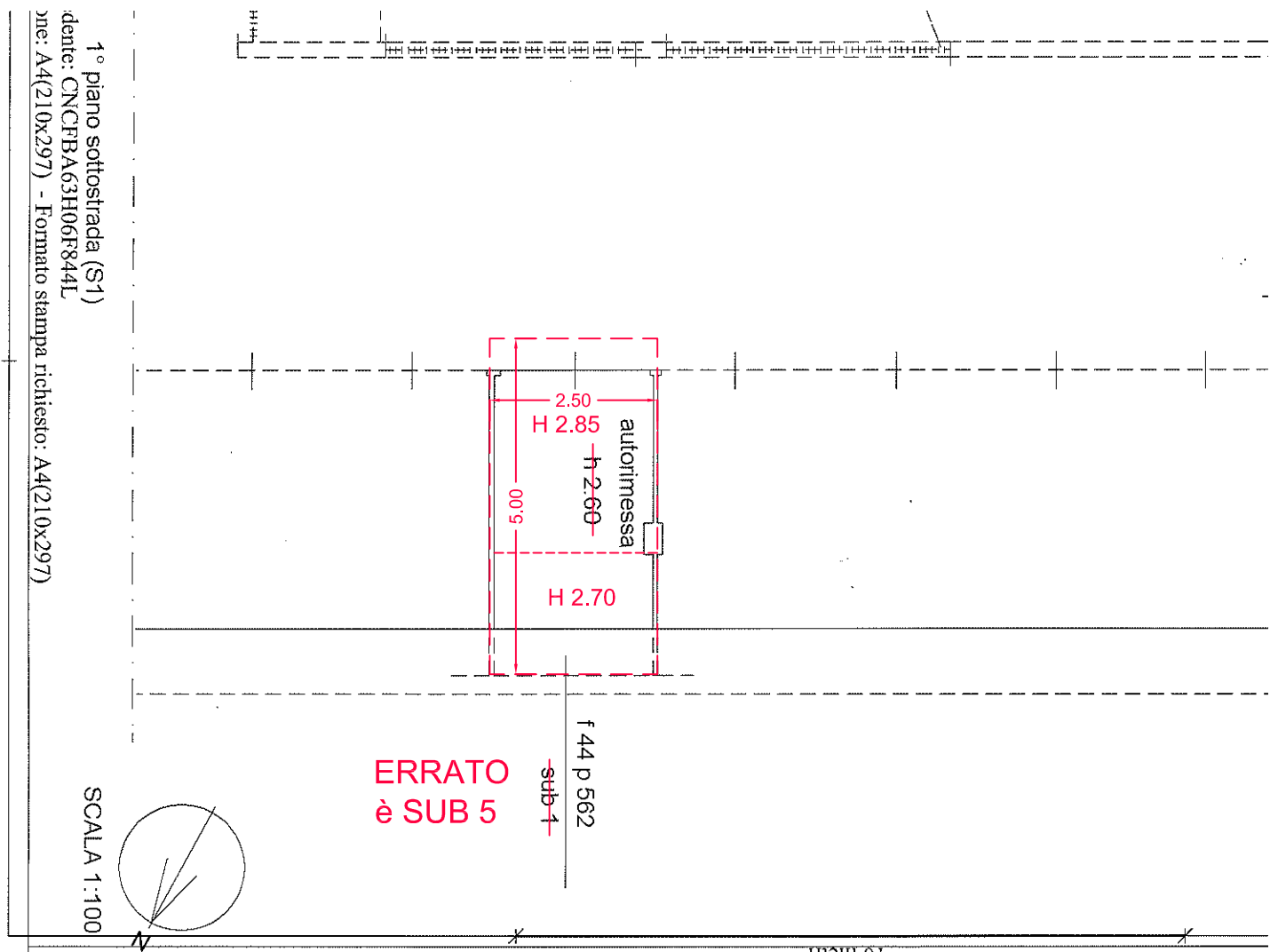
582 - Richiedente: CNCFBA63H06F844L
 di acquisizione: A4(210x297) - Formato stampa richiesto: A4(210x297)



FG. 44 Part. 563 sub 10 e Part. 562 sub 5

■ DIFFORMITA' RISPETTO ALLA PLANIMETRIA CATASTALE

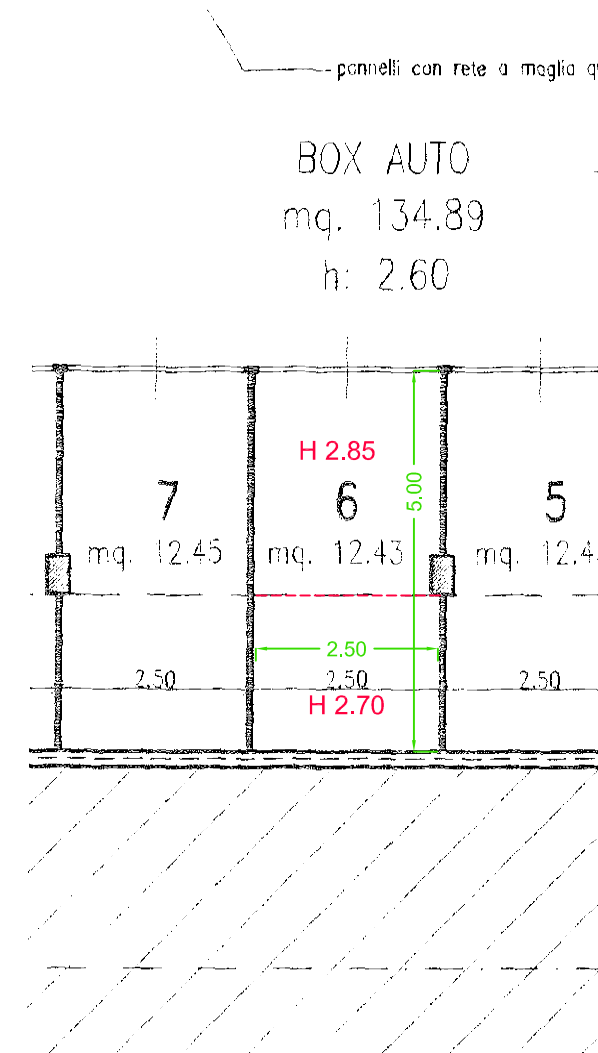
- ALTEZZA media rilevata Hm 2.80 circa
- LUNGHEZZA rilevata mt 5.00 con conseguente minore superficie riportata nella visura catastale
- U.I. che completa la part. 563 sub 10 è la part. 562 sub 5



■ DIFFORMITA' RISPETTO A P.C. n. 18278 del 28/08/02

■ NON DIFFORME

ALTEZZA Hm circa 2.80 anzichè H 2.60



FG. 44 Part. 563 sub 13 e Part. 562 sub 8

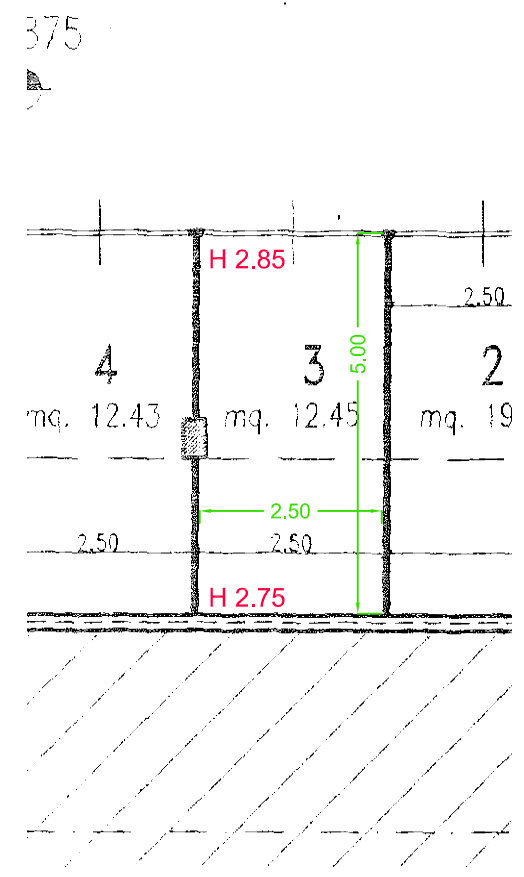
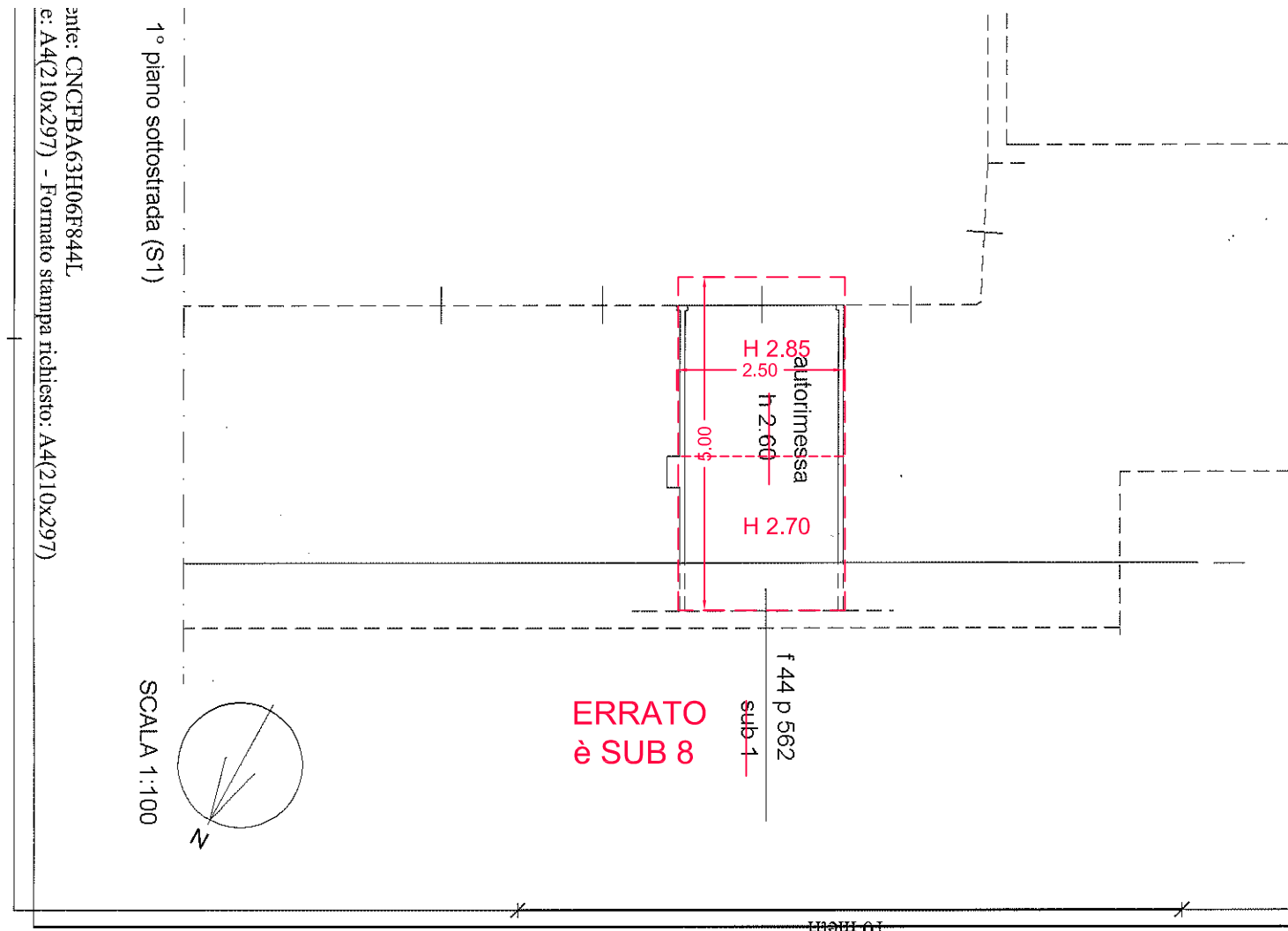
■ DIFFORMITA' RISPETTO ALLA PLANIMETRIA CATASTALE

- ALTEZZA media rilevata Hm 2.80 circa
- LUNGHEZZA rilevata mt 5.00 con conseguente minore superficie riportata nella visura catastale
- U.I. che completa la part. 563 sub 10 è la Part. 562 sub 8

■ DIFFORMITA' RISPETTO A P.C. n. 18278 del 28/08/02

■ NON DIFFORME

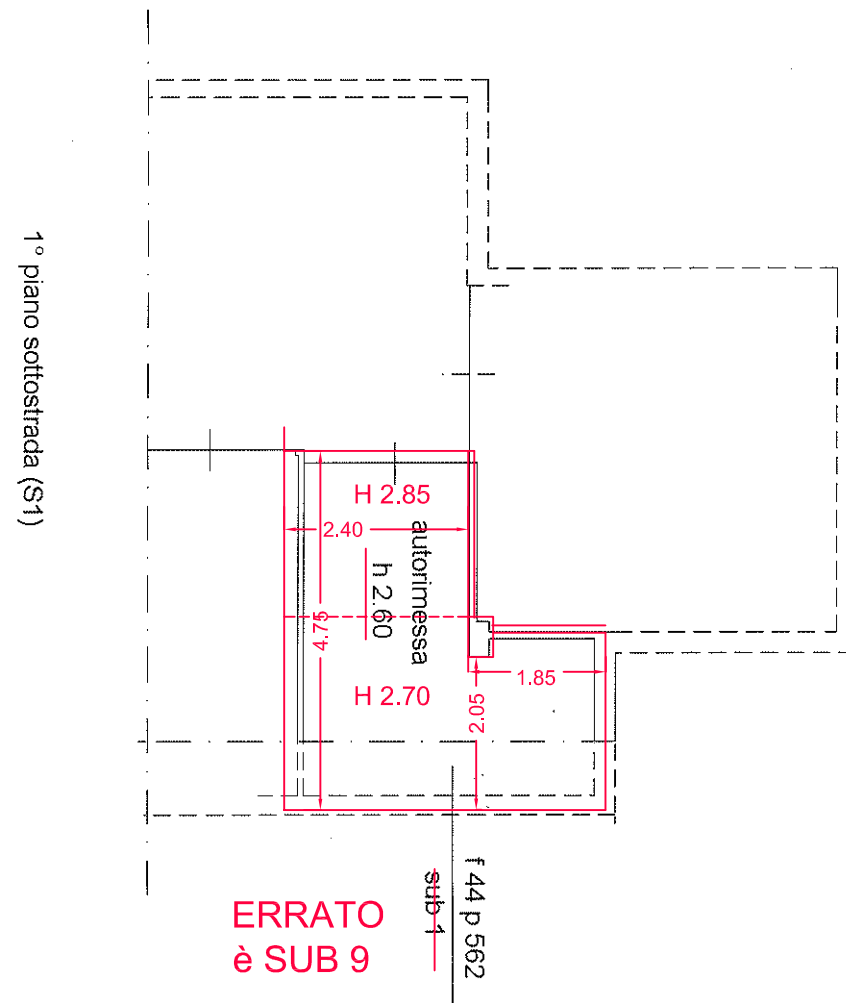
ALTEZZA Hm circa 2.80 anzichè H 2.60



FG. 44 Part. 563 sub 14 e Part. 562 sub 9

■ DIFFORMITA' RISPETTO ALLA PLANIMETRIA CATASTALE

- RILIEVO DIFFICOLTOSO VISTA LA PRESENZA DEL MATERIALE DEPOSITATO
- ALTEZZA media 2,80 circa
- PROFONDITA m 4,75 con conseguente minore superficie riportata in visura catastale
- U.I. che completa la part. 563 sub 14 è la Part. 562 sub 9

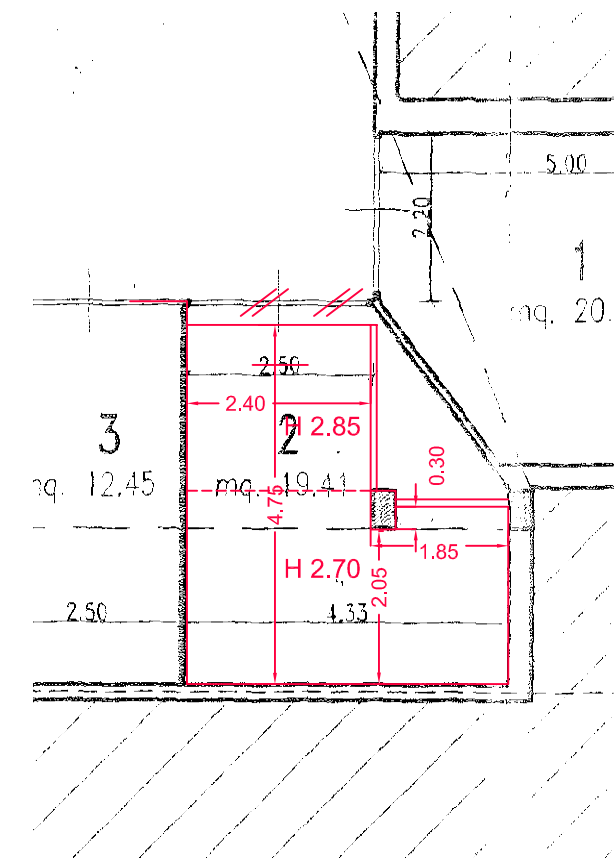


■ DIFFORMITA' RISPETTO A P.C. n. 18278 del 28/08/02

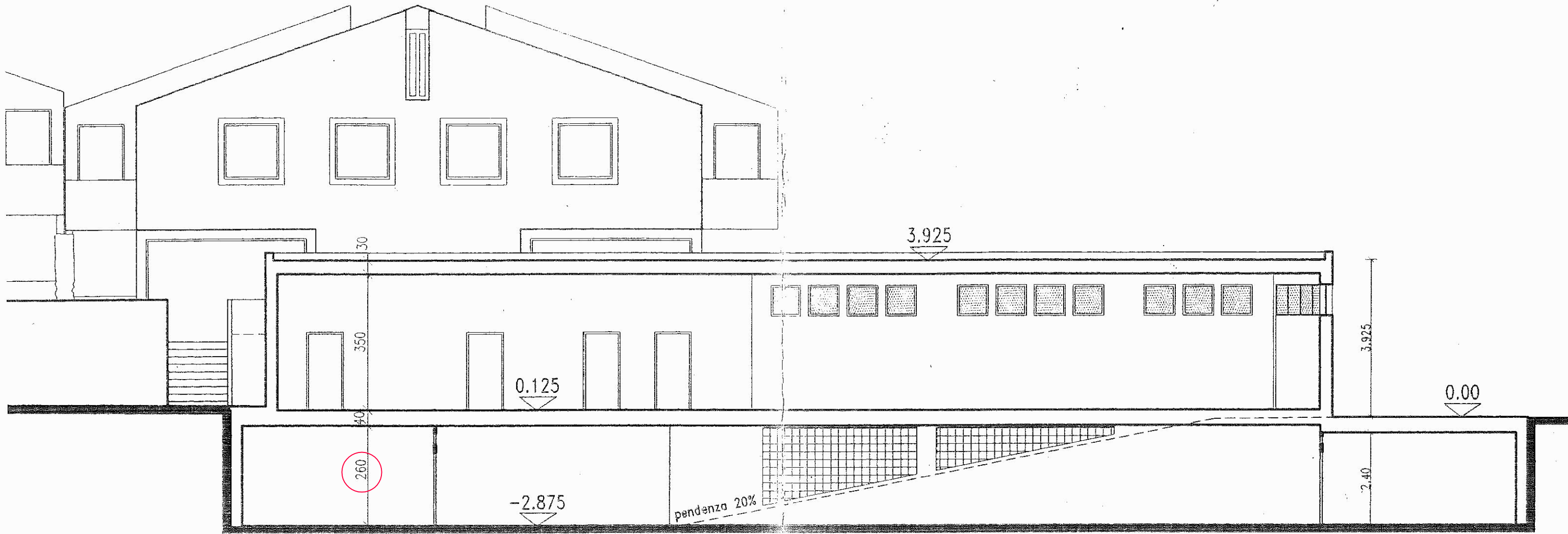
■ NON DIFFORME

- RILIEVO DIFFICOLTOSO VISTA LA PRESENZA DEL MATERIALE DEPOSITATO.
- MODIFICA divisori interni conseguente modifica superficie unità immobiliari

ALTEZZA Hm circa 2.80 anzichè H 2.60



SEZIONE E-E
P.C. n. 18278 del 28/08/02



SEZIONE EE

SI RICONTRA UN'ALTEZZA MEDIA DI circa mt 2.80

