

MODULARIO
F. rig. rend. 497



MINISTERO DELLE FINANZE
DIREZIONE GENERALE DEL CATASTO E DEI SS.TT.EE.
CATASTO EDILIZIO URBANO (RDL 13-4-1939, n. 652)

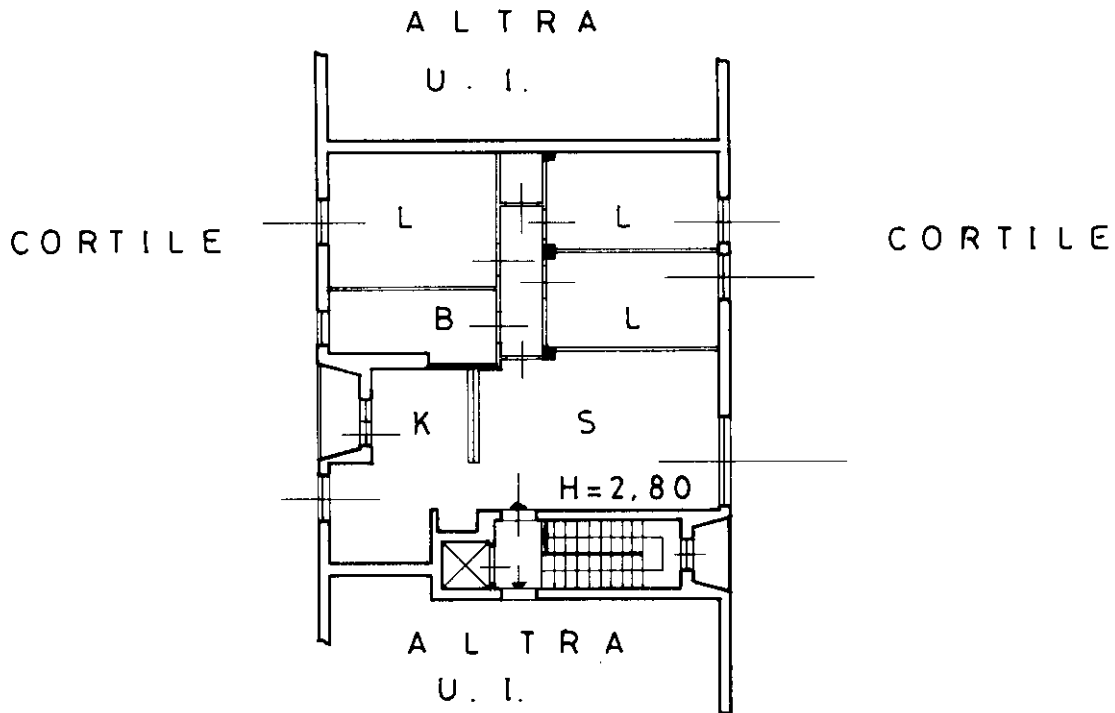
MOD. **BN** (CEU)

LIRE
250

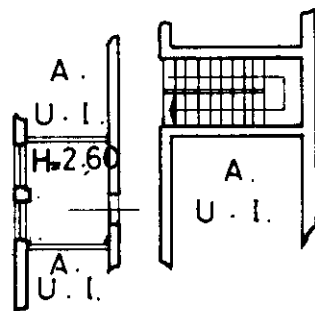
Planimetria di u.i.u. in Comune di PIEVE EMANUELE via DONIZETTI civ. 10

LC 1099

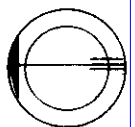
PIANO QUARTO



PIANO SESTO
SOLAIO



ORIENTAMENTO



SCALA DI 1: **200**

Dichiarazione di N.C.

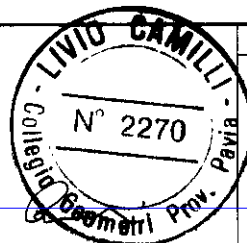
Denuncia di variazione

Compilata dal GEOM. CAMILLI LIVIO (Titolo, cognome e nome)

GEOMETRI

PAVIA 2270

RISERVATO ALL'UFFICIO



Data presentazione: 15/07/1988 Data: 09/03/2022 n. 225379 Richiedente: CRBJLD64A04F205M

Totale schede: 2 Formato di acquisizione: A4(210x297) Formato stampa richiesto: A4(210x297)

n. 22 sub. 18 della provincia di PAVIA data 26.07.88 Firma [Signature]

Catasto di Fabbriati - Situazione al 09/03/2022 - Comune di PIEVE EMANUELE(G634) - < Foglio 15 - Particella 22 - Subalterno 18 >
VIA di DONIZETTI n. 10. Scala. B. Interno. 8 Piano. 4-6

Prova - Istituto Poligrafico - Zecca dello Stato - R.V.

MODULARIO
F. Cat. n. T. - 215

MOD. B (Nuovo Catasto Edilizio Urbano)

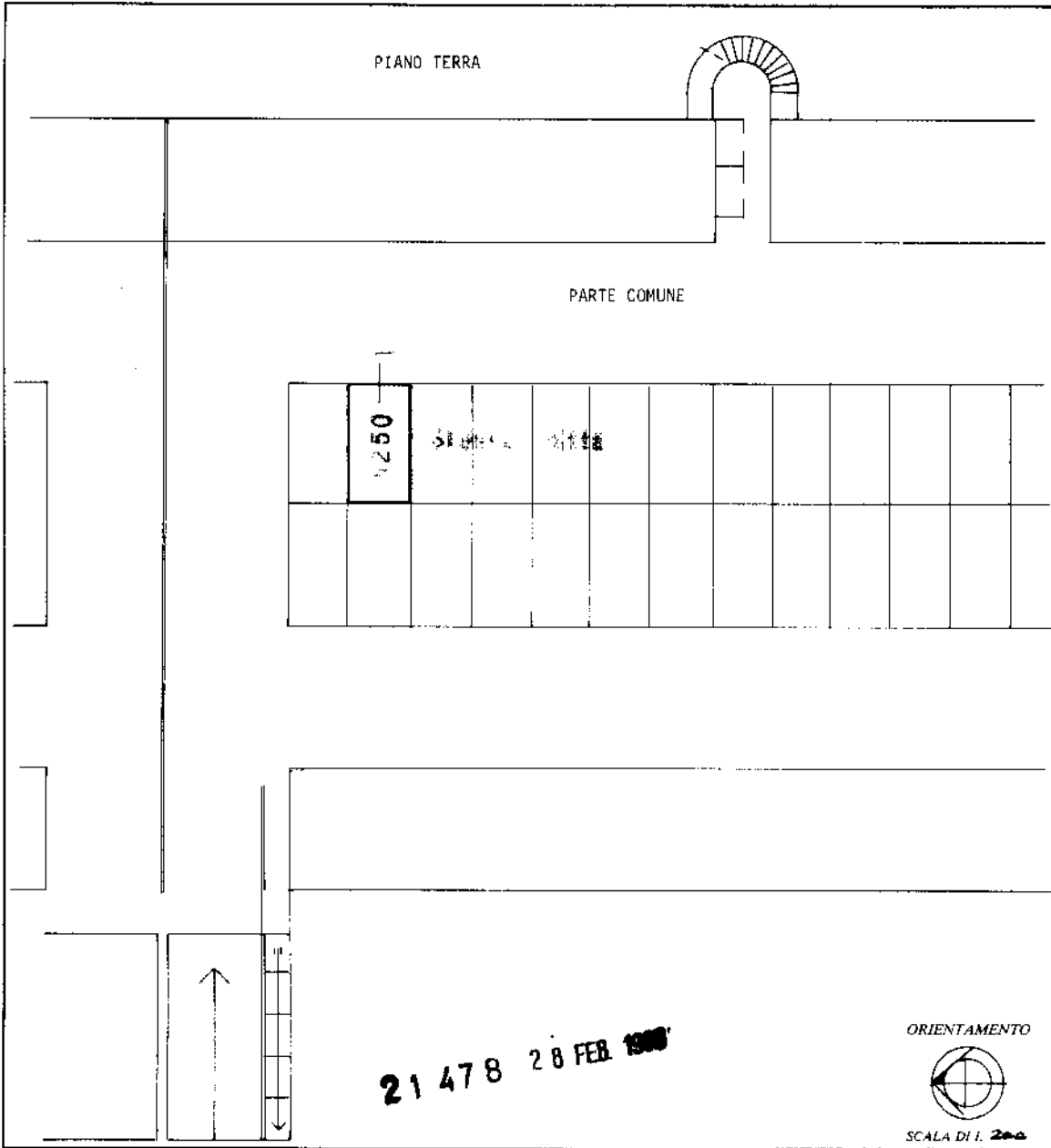
NUOVO CATASTO EDILIZIO URBANO

(R. DECRETO LEGGE 17 APRILE 1978, N. 42)

Planimetria dell'immobile situato nel Comune di **PIEVE EMANUELE** Via **Donizetti**

Ditta **Comune di Pieve Emanuele (terreno) Costruzioni Cementi Armati (fabbricato) s.p.a. - MILANO**

Allegata alla dichiarazione presentata all'Ufficio Tecnico Erariale di **MILANO**



SPAZIO RISERVATO PER LE ANNOTAZIONI D'UFFICIO	
DATA	
PROT. N°	15 82 162

Compilata dal
(Titolo, nome)
Geom. FRANCO CARLUCCI
 Via A. Manzoni, 2 - Tel. 02/24001
 20090 PIEVE EMANUELE (ROMA)

Iscritto all'Albo de
 della Provincia di

DATA

Firma:



Catasto dei Fabbricati - Situazione al 09/03/2022 - Comune di PIEVE EMANUELE(G634) - < Foglio 15 - Particella 82 - Subalterno 162 >
 VIA G. DONIZETTI n. SNC Piano T

Ultima planimetria in atti