

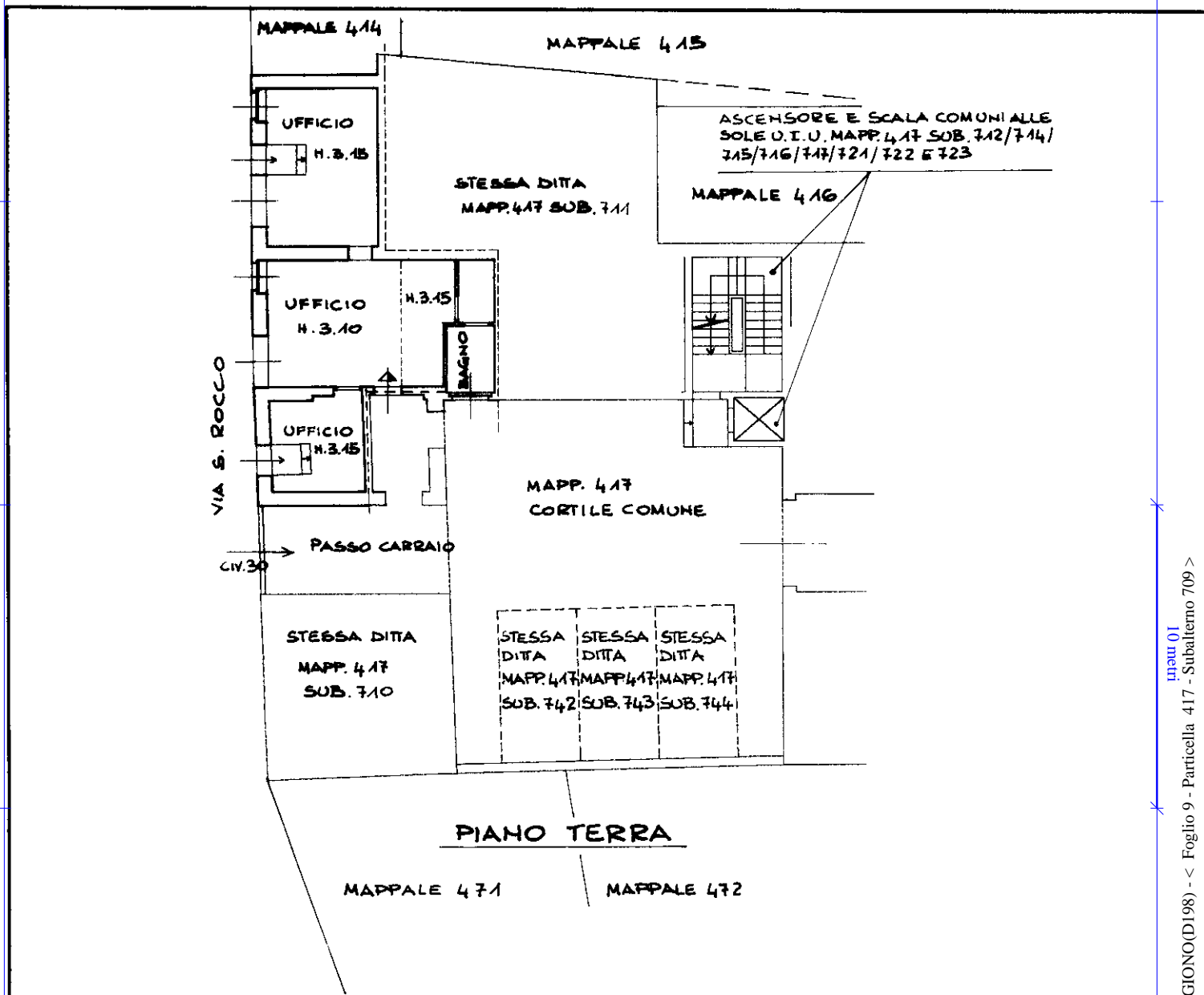
MODULARIO
F. rig. rend. 487



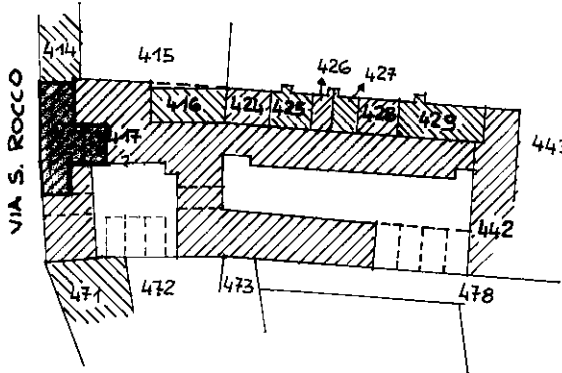
MINISTERO DELLE FINANZE
DIREZIONE GENERALE DEL CATASTO E DEI SS.TT.EE.
CATASTO EDILIZIO URBANO (RDL 13-4-1939, n. 652)

MOD. BN (CEU)

Planimetria di u.i.u. in Comune di CUGGIONO via S. ROCCO civ. 30



ESTRATTO DI MAPPA
COMUNE DI CUGGIONO
F.S. MAPPALE 417
SCALA 1:1000



ORIENTAMENTO

SCALA DI 1:2000

Dichiarazione di N.C.
Denuncia di variazione

Compilata dal DOCT. ING. TAGLIAFERRI DARIO
(Titolo, cognome e nome)

RISERVATO ALL'UFFICIO
Stampa and signature area

Ultima planimetria in atti
Identificativi catastali

iscritto all'albo degli INGEGNERI

Data presentazione: 18/02/1999 - Data: 11/05/2022 - n. T241103 - Richiedente: RYNFRC74T25F205K
Totale schede: 1 - Formato di acquisizione: A4(210x297) - Formato stampa: A4(210x297)

MILANO 4532
Firma Dott. Ing. DARIO TAGLIAFERRI
Ordine Ingegneri Prov. Milano n. 1132

Catasto dei Fabbricati - Situazione al 11/05/2022 - Comune di CUGGIONO(D198) - < Foglio 9 - Particella 417 - Subalterno 709 >
Via S. Rocco n. 30, P.le