

MODULARIO
a/r n. 497



MINISTERO DELL'E. FINANZE
DIPARTIMENTO DEL TERRITORIO

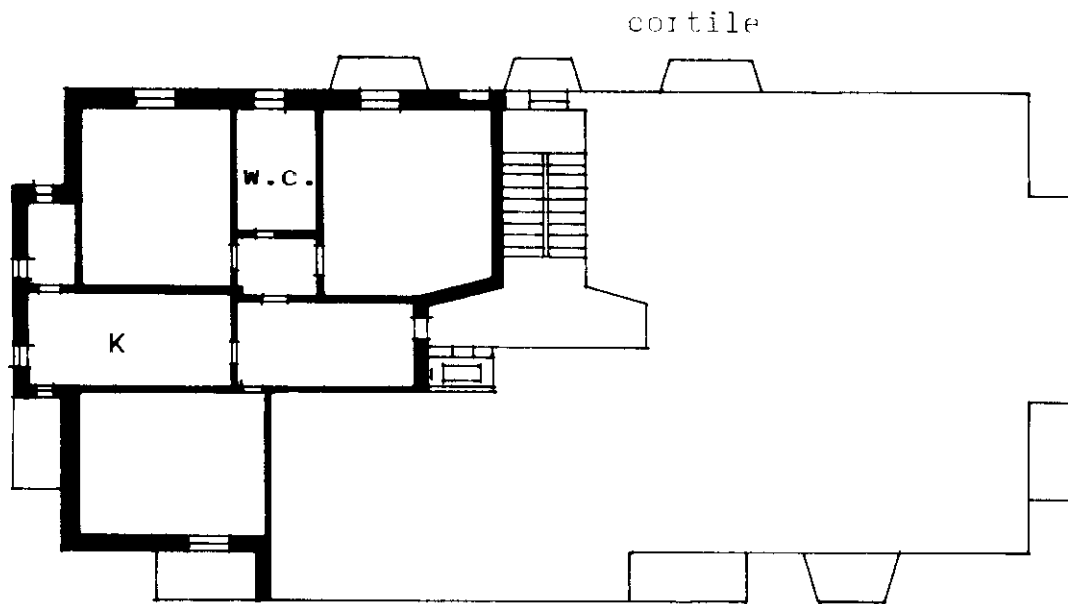
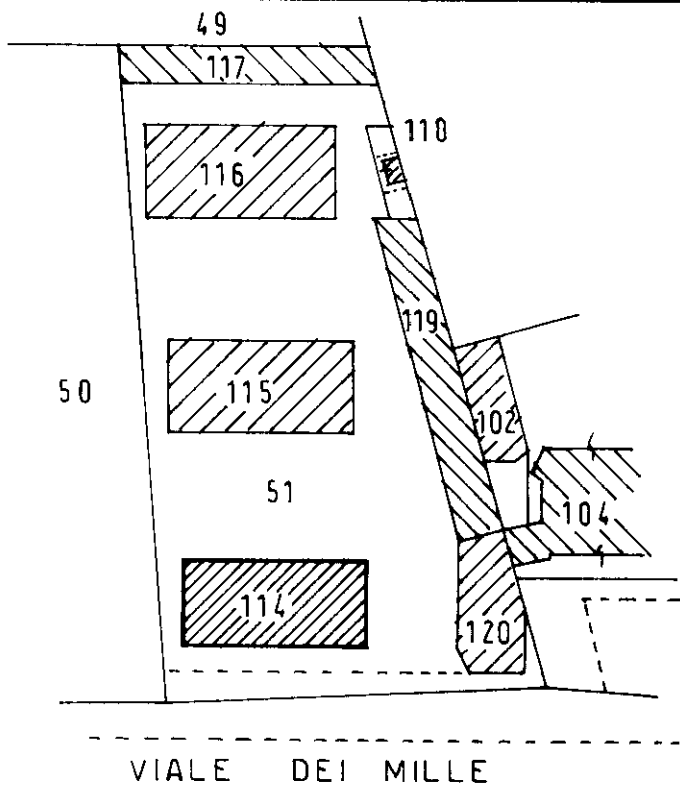
MOD. BN (CEU)

CATASTO EDILIZIO URBANO (RDL 13-4-1939, n. 652)

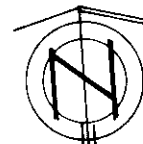
200

Planimetria di u.i.u. in Comune di LIMBIATE via VIALE DEI MILLE civ. 117

ESTRATTO MAPPA
Foglio 22 mapp. 114
scala 1:1000



ORIENTAMENTO



SCALA DI 1:200

PIANO OTTAVO h = 3,00

Dichiarazione di N.C.
Denuncia di variazione

Compilata dal Arch. FABIO BORGHI
(Titolo, cognome e nome)

Isritto all'albo de Architetti
della provincia di Milano
data 16/07/2018 Firma [Signature]

RISERVATO ALL'UFFICIO

Ultima planimetria in atti

Identificativi catastali

Data presentazione:04/03/1999 - Data: 16/07/2018 - n. T100746 - Richiedente: CZZMCD65T06F537E
Totale schede: 1 sub 710 Formato di acquisizione: A4(210x297) - Formato stampa richiesto: A4(210x297)

Catso 881 Fabbricati - Situazione al 16/07/2018 - Comune di LIMBIATE (E591) - < Foglio: 22 - Particella: 114 - Subalterno: 710 >
VIALE DEI MILLE n. 117 piano: 8-9;