

MODULARIO
F. - Cat. S. T. - 315



MINISTERO DELLE FINANZE
DIREZIONE GENERALE DEL CATASTO E DEI SERVIZI TECNICI ERARIALI

MOD. B (Nuovo Catasto Edilizio Urbano)

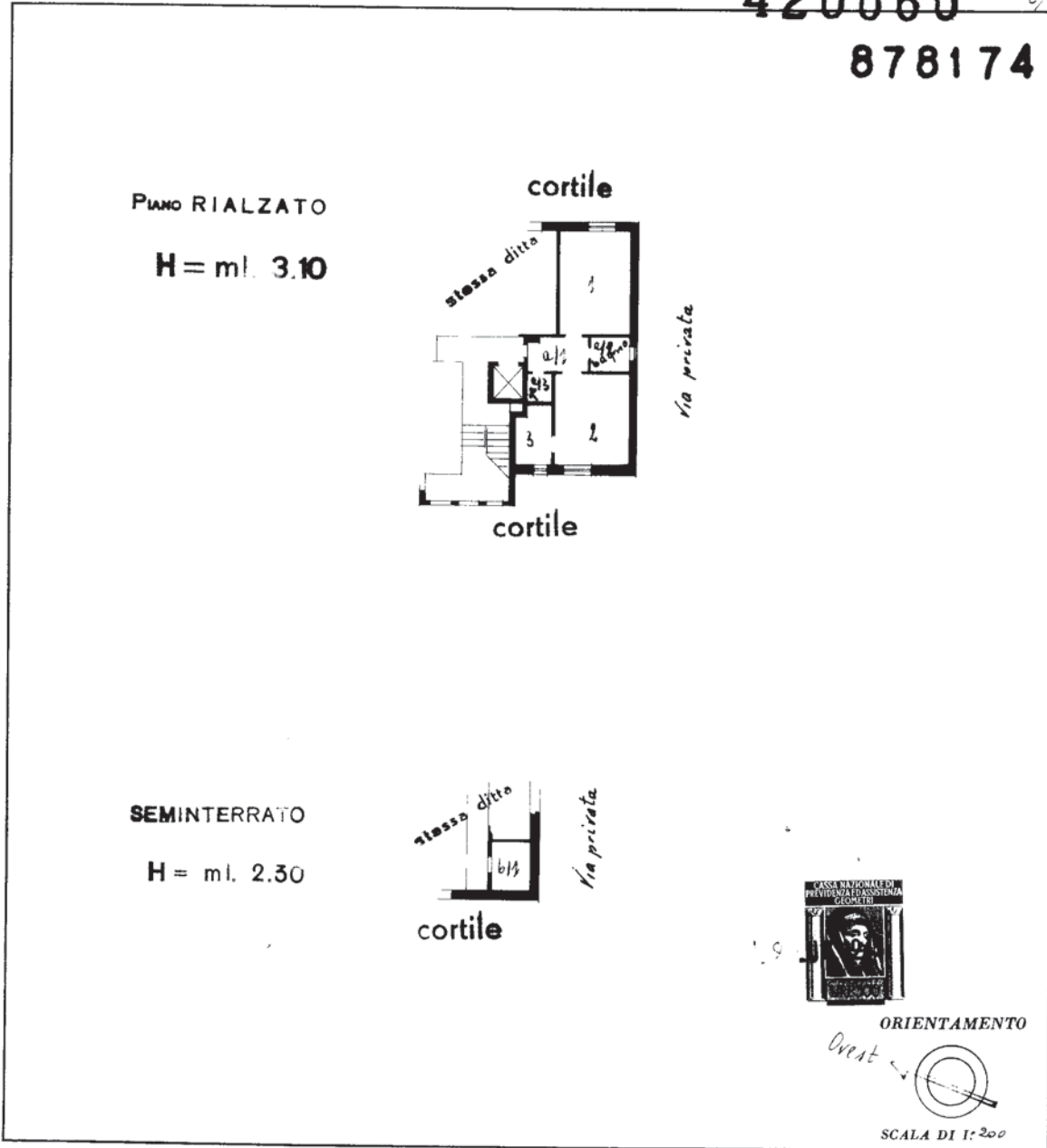
Lire
20

NUOVO CATASTO EDILIZIO URBANO

(D. DECRETO-LEGGE 13 APRILE 1939, N. 652)

Planimetria dell'immobile situato nel Comune di **MILANO** Via **CAPRI N 9**
Ditta *De Angelis Antonio (MI 24.10.1921) Cosmacini Alois (MI 2.8.1923) Capello Carlo (MI 26.1.1926)*
Allegata alla dichiarazione presentata all'Ufficio Tecnico Erariale di **Milano**

420060 C/29
878174



SPAZIO RISERVATO PER LE ANNOTAZIONI D'UFFICIO

DATA	
PROT. N°	1016/2021

Compilata dal Grometta
(Titolo, nome e cognome del tecnico)
Gian Carlo

Iscritto all'Albo dei Geometri
della Provincia di Milano

DATA 11.06.2021

Firma: *[Signature]*

Catasto dei Fabbricati - Situazione al 03/06/2021 - Comune di MILANO (F205) - < Foglio: 368 - Particella: 87 - Subalterno: 29 >
VIA CAPRI n. 9 piano: T-S1;

Ultima planimetria in atti