

MODULARE
E. reg. rend. 497



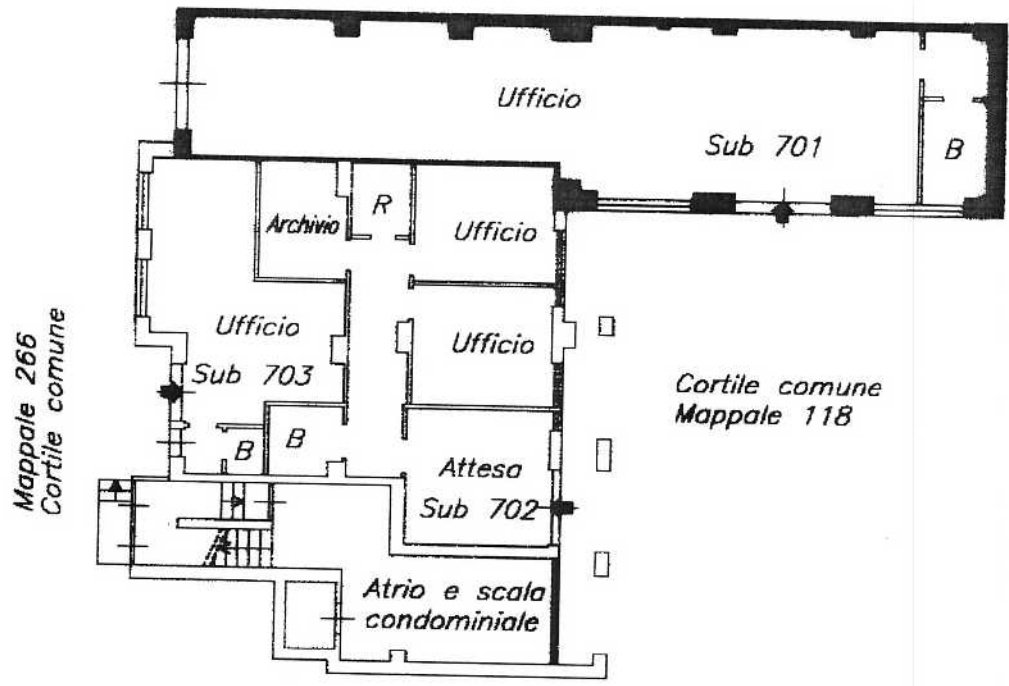
MINISTERO DELLE FINANZE
DIPARTIMENTO DEL TERRITORIO
CATASTO EDILIZIO URBANO (RDL 13-4-1939, n. 652)

MOD. **BN**
LIRE
500

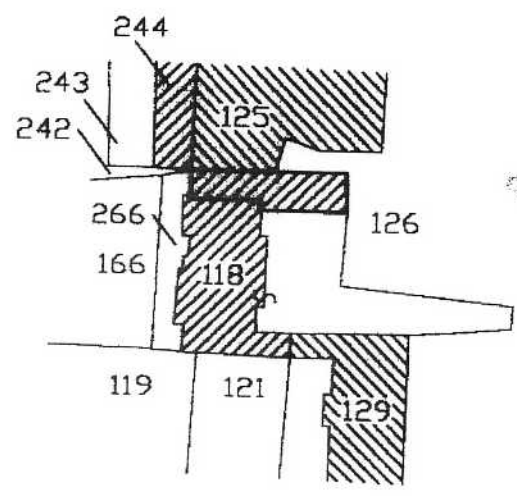
Planimetria di u. u. in Comune di Milano via Lessona Michele civ. 5

PIANO SEMINTERRATO
h = 3.25 m

Mappale 125



*Estratto Mappa
Comune di Milano
Foglio 31 - Scala 1:1000*



ORIENTAMENTO



SCALA DI 1:2

Catasto dei Fabbricati - Situazione al 16/10/2017 - Comune di MILANO(F205) - < Foglio: 31 Particella: 118 - Subalterno 701 >
VIA MICHELE LESSONA n. 5 piano: S1;
Roma - Istituto Pringano e Zecca del. 2001 - 197

Dichiarazione di N.C.
Ultima Planimetria in data

Compilata dal **P.E. Malapelle Alessandro**
Titolo, cognome e nome

RISERVATO ALL'UFFICIO



Firmato Da: LUCA D'ANGELO Emesso Da: INFOCERT FIRMA QUALIFICATA 2 Serial#: 25aa91