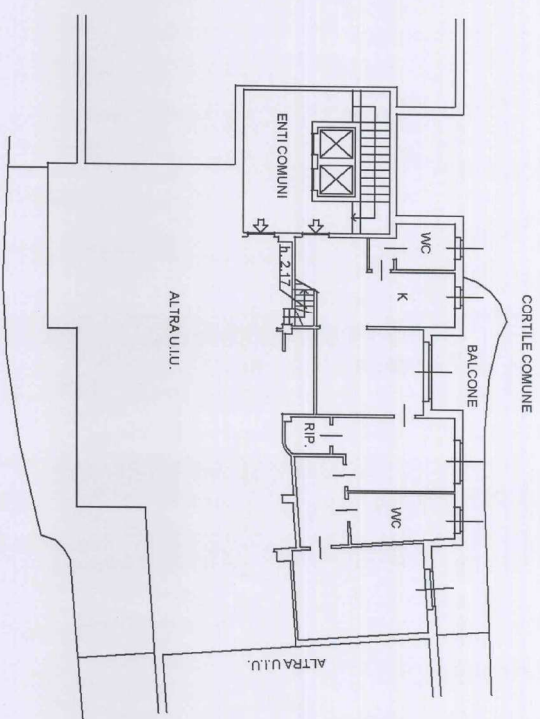
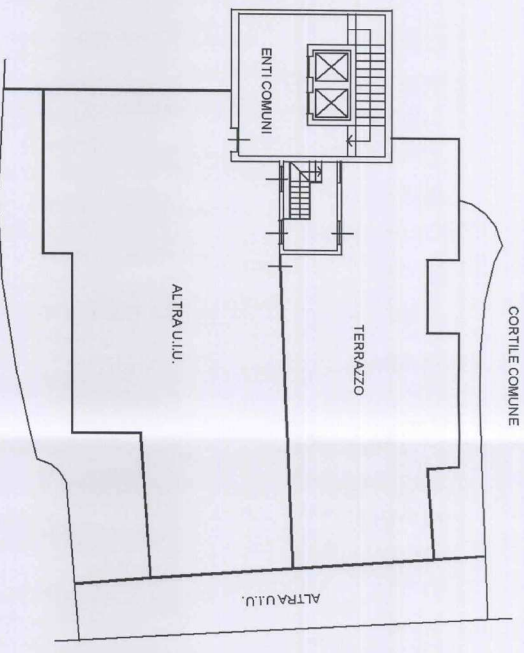


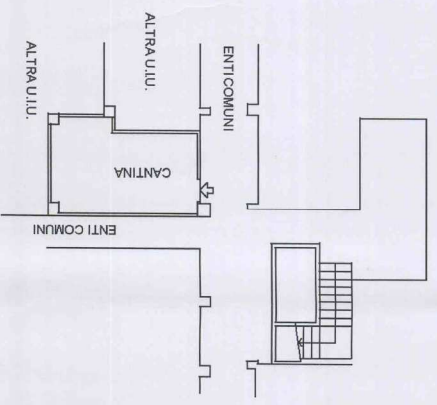
PIANO NONO - H. 2.80



PIANO DECIMO



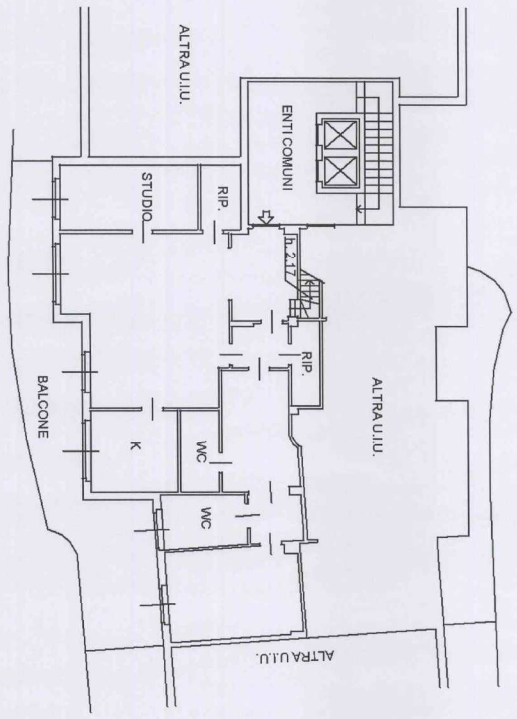
PIANO INTERRATO - S1 - H. 2.50



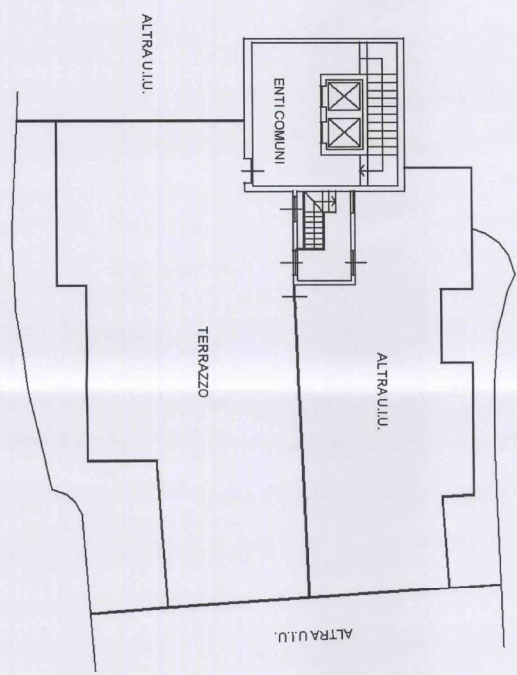
10 metri



PIANO NONO - H. 2.80



PIANO DECIMO



10 metri





MODELARIO  
F. - Cat. S. T. - 345

Mod. B (Nuovo Catasto Edilizio Urbano)

# NUOVO CATASTO EDILIZIO URBANO

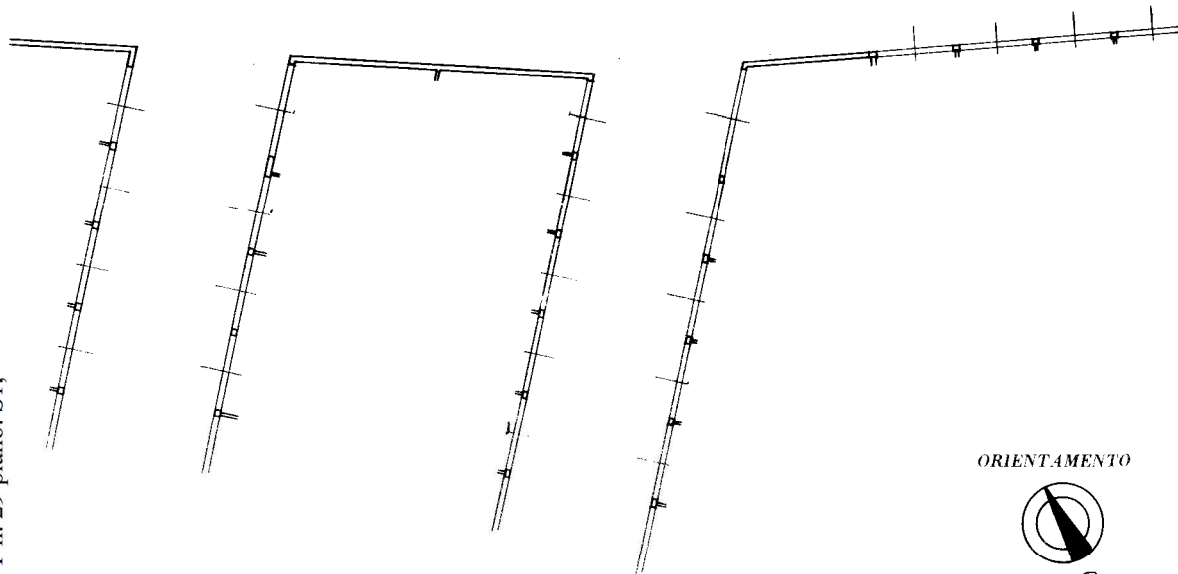
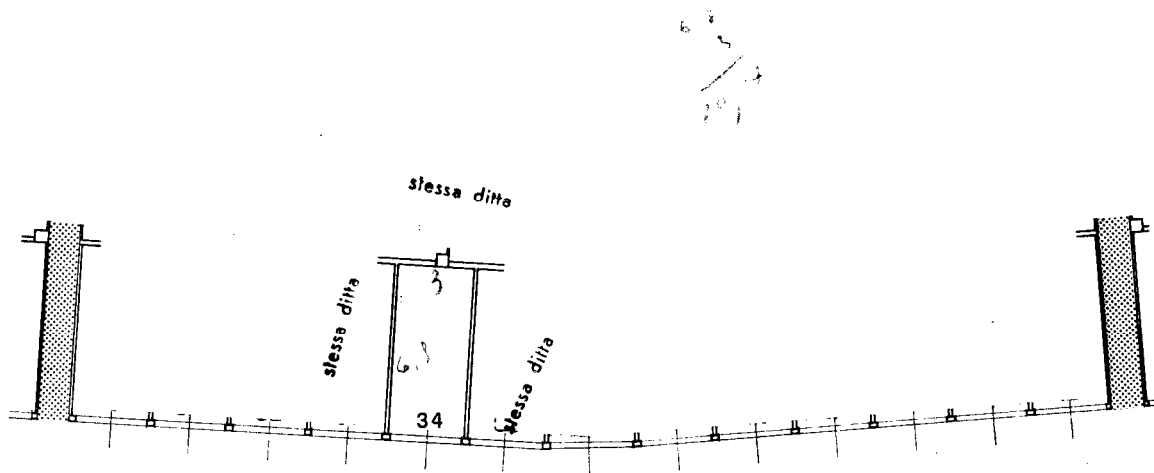
(R. DECRETO-LEGGE 13 APRILE 1969, N. 652)

Planimetria dell'immobile situato nel Comune di L. DONATO MILANESE Via KENNEDY 29

Ditta COOPERATIVA NINFEA S.R.L.

Allegata alla dichiarazione presentata all'Ufficio Tecnico Erariale di MILANO Scheda 1017730

**IANO INTERRATO**



ORIENTAMENTO



SCALA DI I: 200

10 metri

Spazio riservato per le annotazioni d'ufficio		DATI DEL CATASTO TERRENI DOVE È SORTA LA NUOVA COSTRUZIONE	
DATI		Numero della partita	
PROT. N.º	21980	Sezione o Comune censuario	
		Partita	
		Numero di mappa	122
		Subalterno	15



Compilata dal GEOMETRA  
(Titolo, nome e cognome del tecnico)  
GWAITA CARLO

Iscritto all'Albo dei geometri  
della Provincia di MILANO

DATA 20.4.1974

Firma: Gwaita Carlo

Catasto dei Fabbricati - Situazione al 03/03/2016 - Comune di SAN DONATO MILANESE (H827) - < Foglio: 2 - Particella: 122 - Subalterno: 13 >  
VIA JOHN FITZGERARD KENNEDY n. 29 piano: S1;

Ultima planimetria in atti

MODULARIO  
F. Cat. S. F. - 315

Mod. B (Nuovo Catasto Edilizio Urbano)

# NUOVO CATASTO EDILIZIO URBANO

(D. DECRETO-LEGGE 13 APRILE 1969, N. 652)

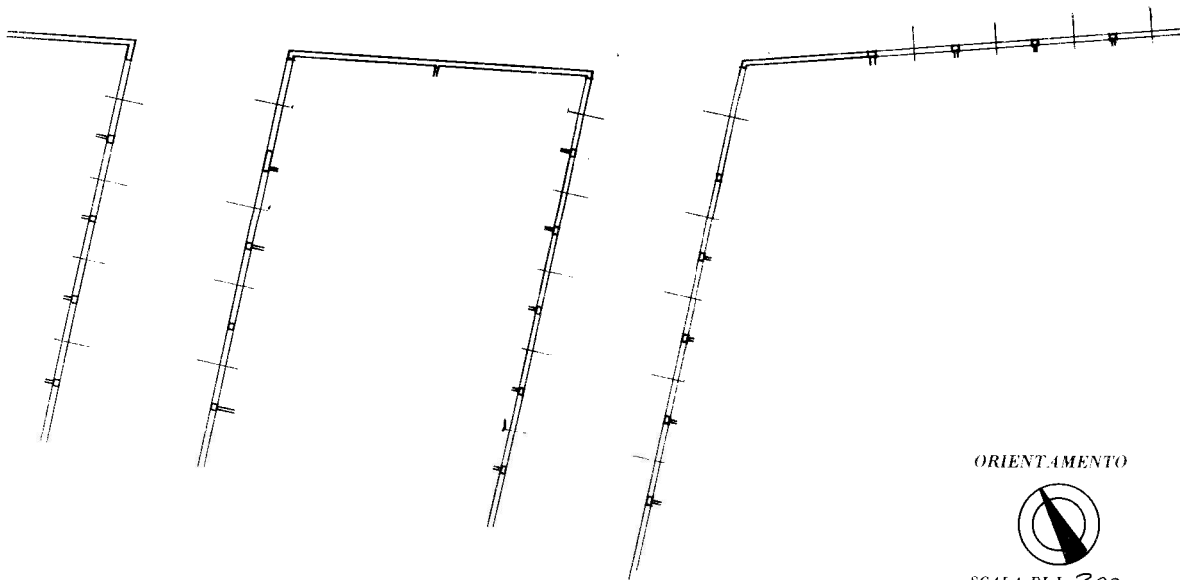
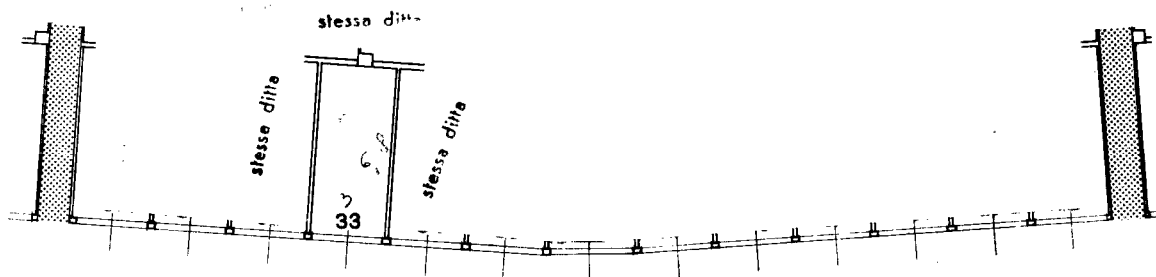
Planimetria dell'immobile situato nel Comune di **L. DONATO MILANESE** Via **KENNEDY 29**

Ditta **COOPERATIVA NINFEA S.R.L.**

Allegata alla dichiarazione presentata all'Ufficio Tecnico Erariale di **MILANO**

Scheda **N. 01772 g**

**PIANO INTERRATO**



ORIENTAMENTO



SCALA DI 1:200

10 metri

Spazio riservato per le annotazioni d'ufficio		DATI DEL CATASTO TERRENI DOVE È SORTA LA NUOVA COSTRUZIONE	
DATA		Numero della partita	
PROT. N.º		Sezione o Comune censuario	
21282		Foglio	
		Numero di mappa	122
		Subalterno	

Compilata dal **GEOMETRA**  
(Titolo, nome e cognome del tecnico)

**GLAITA CARLO**

Iscritto all'Albo dei **geometri**  
della Provincia di **MILANO**

DATA **20. 4. 1974**

Firma: **Glaita Carlo**

ICA Fig

Catasto dei Fabbricati - Situazione al 03/03/2016 - Comune di SAN DONATO MILANESE (H827) - Foglio: 2 - Particella: 122 - Subalterno: 12 >  
VIA JOHN FITZGERARD KENNEDY n. 29 piano: S1;

Ultima planimetria in atti