

Catasto Terreni e dei Fabbricati, ricerca ristretta - Situazione al 05/06/2015 - Comune di CERNUSCO SUL NAVIGLIO (CS23) - Soggetto: FASSOLI FRANCESCO - Foglio: 23 - Part: 47; VIA PO n. SC piano: T-1-S1;

**Agenzia del Territorio
CATASTO FABBRICATI
Ufficio Provinciale di
Milano**

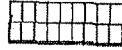
Dichiarazione protocollo n. MI0148106 del 23/02/2007
Planimetria di u.i.u. in Comune di Cernusco Sul Naviglio
Via Po civ. SC

Identificativi Catastali:
Sezione:
Foglio: 23
Particella: 47
Subalterno: 1

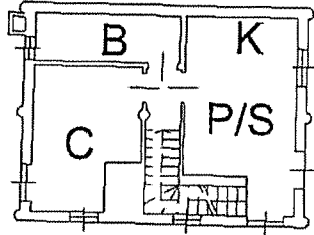
Compilata da:
Perego Marco
Iscritto all'albo:
Geometri
Prov. Milano N. 9241

Scheda n. 1 Scala 1:200

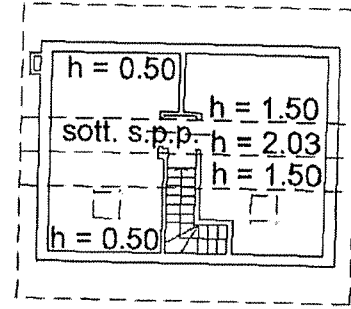
cortile comune



cortile comune



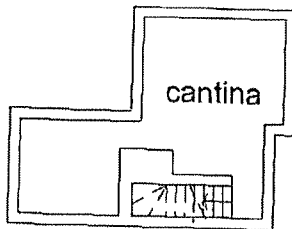
cortile comune



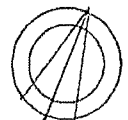
cortile comune

Piano Terra - h = 2.70

Piano 1° - Sottotetto



Piano Cantina - h = 2.60



Ultima Planimetria in atti

Catasto Terreni e dei Fabbricati, ricerca ristretta - Situazione al 05/06/2015 - Comune di CERNUSCO SUL NAVIGLIO (CS23) - Soggetto: FASSOLI FRANCO - FISCO. - Foglio: 23 - Part: 47 - VIA PO n. SC piano: I;

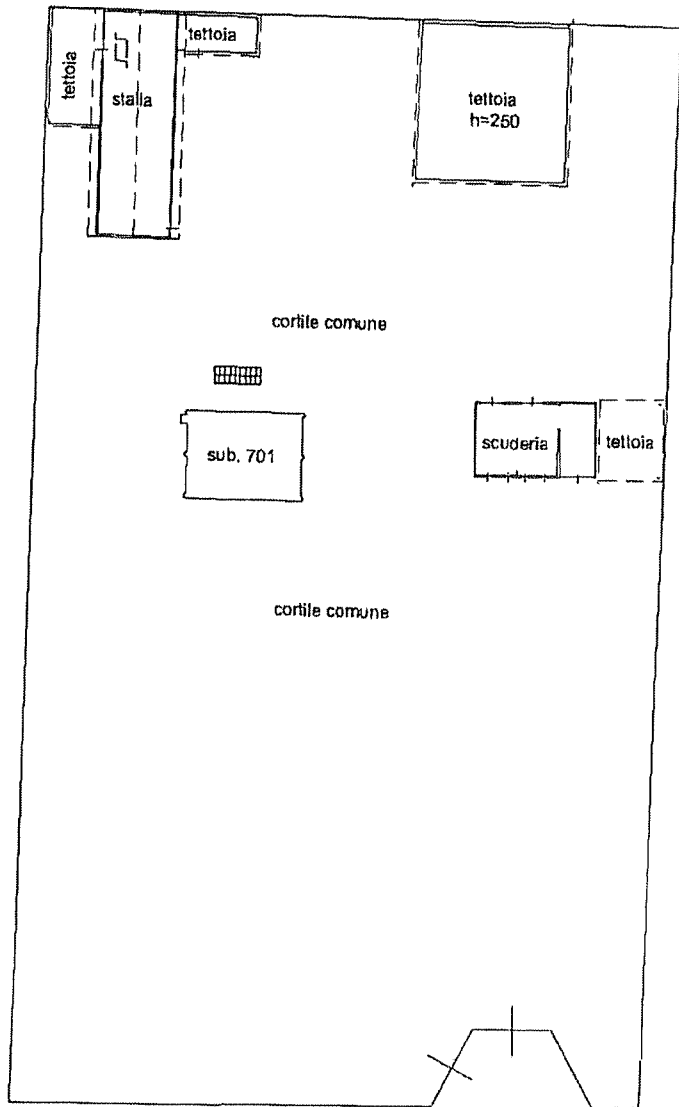
**Agenzia del Territorio
CATASTO FABBRICATI
Ufficio Provinciale di
Milano**

Dichiarazione protocollo n. MI0148106 del 23/02/2007
Planimetria di u.i.u. in Comune di Cernusco Sul Naviglio
Via Po civ. SC

Identificativi Catastali:
Sezione:
Foglio: 23
Particella: 47
Subalterno: 2

Compilata da:
Perego Marco
Isritto all'albo:
Geometri
Prov. Milano N. 9241

Scheda n. 1 Scala 1:500



Piano Terra -



Ultima Planimetria in atti