

ambiente
architettura
ingegneria
design

Ing. Ferdinando Dimrca
via leopardi, 20
20123 milano
tel. 02/316239
fax 031/945771
www.dimarcastudio.it
ferdinando@dimarcastudio.it

TRIBUNALE DI MILANO
SEZIONE ESECUZIONI IMMOBILIARI DI MILANO
Procedura esecutiva n. 1243/2012
G.E. Dott.ssa Cogliandolo

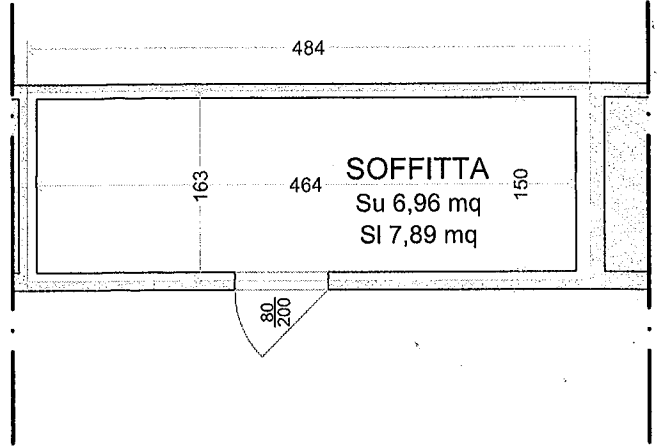
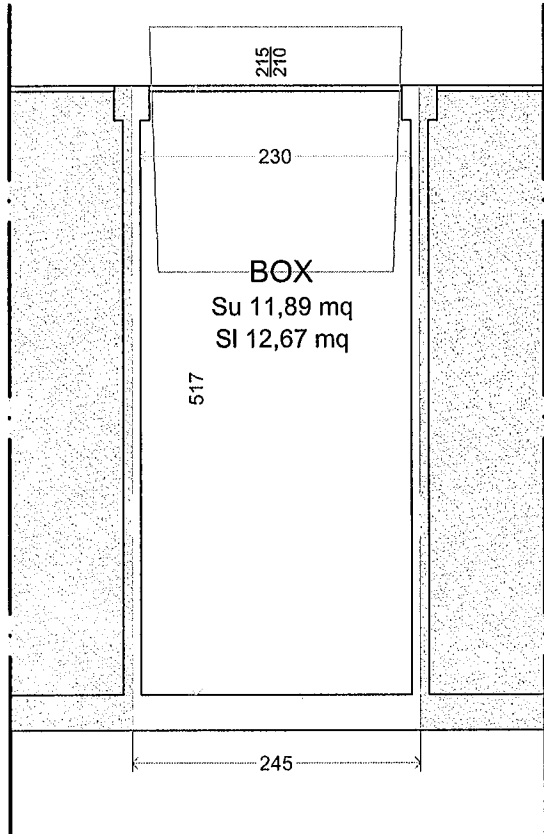
STATO RILEVATO

data 21.11.2012	scala 1:100	protocollo 433
-----------------	-------------	----------------

allegato **11**

Firmato Da: DIMARCA FERDINANDO Emesso Da: ARUBATEC S.P.A. NS CA T Serial#: 534ca1d3c6b6e3ca2869c1474e00e68





ambiente
architettura
ingegneria
design

Ing. Ferdinando Dimrca
via leopardi, 20
20123 milano
tel. 02/316239
fax 031/945771
www.dimarcastudio.it
ferdinando@dimarcastudio.it

TRIBUNALE DI MILANO
SEZIONE ESECUZIONI IMMOBILIARI DI MILANO
Procedura esecutiva n. 1243/2012
G.E. Dott.ssa Cogliandolo

STATO RILEVATO SERVIZI INDIRETTI

data 21.11.2012

scala 1:100

protocollo 433

allegato

12





MINISTERO DELLE FINANZE

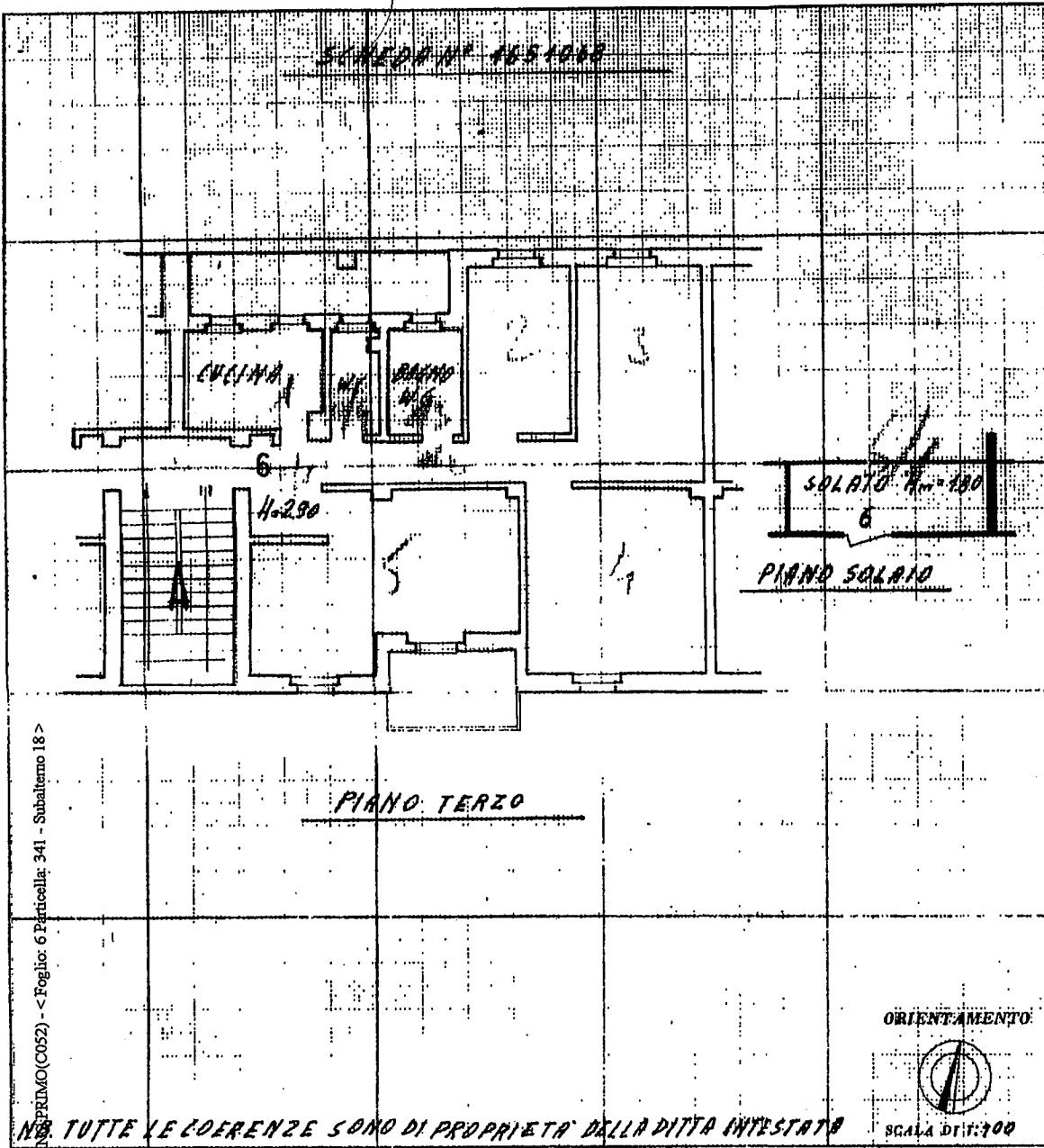
DIREZIONE GENERALE DEL CATASTO E DEI SERVIZI TECNICI ERARIALI

Lire 20

NUOVO CATASTO EDILIZIO URBANO

(R. DECRETO LEGGE 13 APRILE 1939, N. 652)

Planimetria dell'immobile situato nel Comune di **CASTANO PRIMO**. Via **SAN FEDELE**
Ditta **GESTIONE CASE PER LAVORATORI - PIAZZALE DEL CARAVAGGIO 12 ROMA**
Allegata alla dichiarazione presentata all'Ufficio Tecnico Erariale di



CASTANO PRIMO (C052) - Foglio: 6 Particella: 341 - Subalterno 18 >

SPAZIO RISERVATO PER LE ANNOTAZIONI D'UFFICIO

DATA: 3.10.1970

PROT. N°

10-837

201

JK

Compilata dal **P.L.E. GIOVANNI PAROLI**
(Titolo, nome e cognome del tecnico)
FUNZIONARIO I.R.C.P.M.
Iscritto all'Albo dei periti ind. n° 1706
della Provincia di **MILANO**
DATA: 15-10-70
Firma: *Paroli Giovanni*



