

MODULARIO
F. - Cat. S. T. - 315



MINISTERO DELLE FINANZE
DIREZIONE GENERALE DEL CATASTO E DEI SERVIZI TECNICI ERARIALI

MOD. B (Nuovo Catasto Edilizio Urbano)

NUOVO CATASTO EDILIZIO URBANO

Lire
50

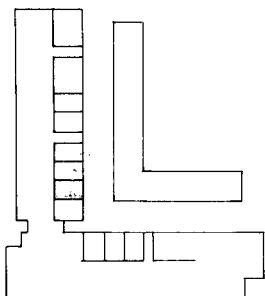
(R. DECRETO-LEGGE 13 APRILE 1939, N. 652)

Planimetria dell'immobile situato nel Comune di **BAREGGIO** Via **Andrea Doria**

Ditta **Impresa EDILVAL s.r.l. - VALLEMOSSO (Vc)** - Via **Falzero n. 9** **PER IL FABBRICATO**

Allegata alla dichiarazione presentata all'Ufficio Tecnico Erariale di **MILANO** **SCHEDA N° B 49**

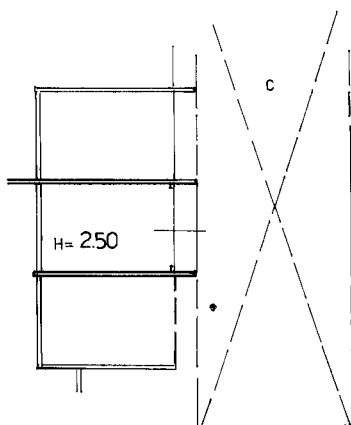
C. I. M. E. P. - MILANO - Via Pirelli n. 30 per il terreno



P.° SEMINTERRATO

Propr. Ditta Intestataria

Propr. Ditta intestataria



Propr. Ditta Intestataria

Propr. Ditta Intestataria



ORIENTAMENTO



SCALA DI 1: 200

SPAZIO RISERVATO PER LE ANNOTAZIONI D'UFFICIO

DATA
PROT. N°

6934 1247882

1169
6
474
43

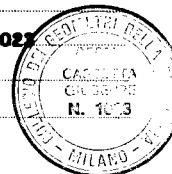
Compilata dal **Geometra**
(Titolo, nome e cognome del tecnico)

CASSETTA GIUSEPPE

Iscritto all'Albo dei **geometri**
della Provincia di **Milano** n. **1025**

DATA

Firma: *C. Cassetta*



Catasto dei Fabbricati - Situazione al 23/05/2016 - Comune di BAREGGIO (A652) - < Foglio: 6 - Particella: 474 - Subalterno: 43 >
VIA A. DORIA piano: S1;

10 metri

Ultima planimetria in atti