

**Agenzia del Territorio
CATASTO FABBRICATI
Ufficio Provinciale di
Milano**

Dichiarazione protocollo n. MI0548799 del 20/07/2005

Planimetria di u.i.u. in Comune di Milano

Via Di Vittorio Giuseppe

civ. 8

Identificativi Catastali:

Sezione:

Foglio: 329

Particella: 178

Subalterno: 15

Compilata da:

Pranzo Zaccaria Gabriele

Iscritto all'albo:

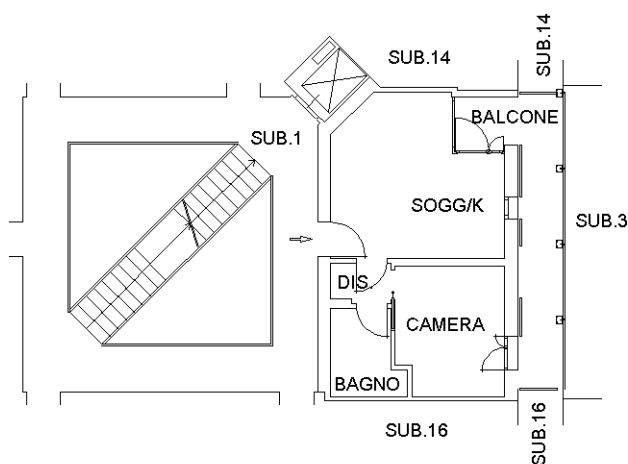
Architetti

Prov. Milano

N. 12084

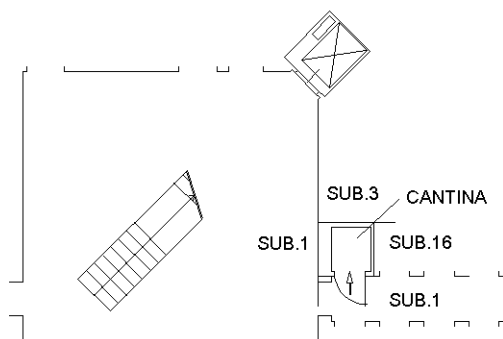
Scheda n. 1

Scala 1:200



PIANO TERZO

H. 2,70 m



PIANO TERRA

H. 2,30 m



Catasto dei Fabbricati - Situazione al 08/01/2016 - Comune di MILANO (F205) - < Foglio: 329 - Particella: 178 - Subalterno: 15 >
VIA GIUSEPPE DI VITTORIO n. 8 piano: T-3;

Ultima planimetria in atti