

**Agenzia delle Entrate
CATASTO FABBRICATI
Ufficio Provinciale di
Milano**

Dichiarazione protocollo n. MI0402661 del 27/07/2016

Planimetria di u.i.u. in Comune di Cassano D'adda

Via Muzza

civ. 7

Identificativi Catastali:

Sezione:

Foglio: 17

Particella: 218

Subalterno: 706

Compilata da:

Buonaiuto Flavia Maria

Iscritto all'albo:

Architetti

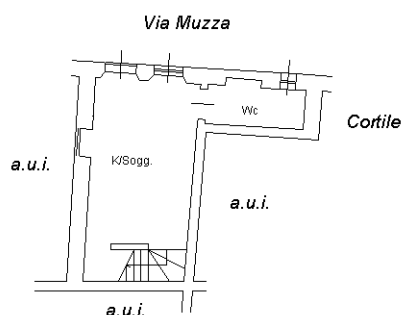
Prov. Milano

N. 4710

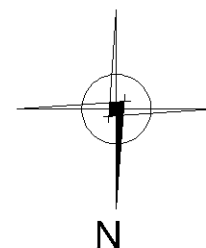
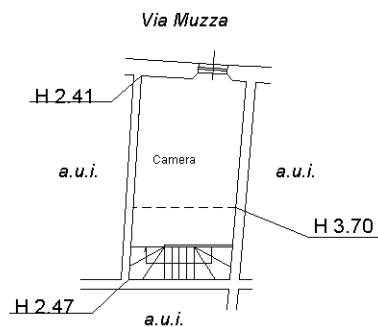
Scheda n. 1

Scala 1:200

PIANO TERRA H= 2,20



PIANO PRIMO



Catasto dei Fabbricati - Situazione al 28/07/2016 - Comune di CASSANO D'ADDA (C003) - < Foglio: 17 - Particella: 218 - Subalterno: 706 >
VIA MUZZA n. 7 piano: T-1;

10 metri

Ultima planimetria in atti