

**Tribunale di Terni**  
**PROCEDURA DI ESECUZIONE IMMOBILIARE**

promossa da: [REDACTED]

contro: [REDACTED]

N° Gen. Rep. **175/2015**  
data udienza ex art. 569 c.p.c.:

Giudice Delle Esecuzioni: [REDACTED]

Custode Giudiziario: [REDACTED]

**RAPPORTO DI VALUTAZIONE**  
**Lotti 001-Orvieto, 001, 002**

Esperto alla stima: [REDACTED]  
Codice fiscale: [REDACTED]  
Studio in: [REDACTED]  
Email: [REDACTED]  
Pec: [REDACTED]

---

## INDICE SINTETICO

### 1. Dati Catastali

**Bene:** Vicolo S. Antonio n° 2-4 - Orvieto (Terni) - 05018

**Lotto:** 001-Orvieto

**Corpo:** A

**Categoria:** Abitazione di tipo civile [A2]

**Dati Catastali:**

[REDACTED], foglio 182, particella 170, subalterno 19, indirizzo VICOLO S. ANTONIO 2-4, piano T-2, comune ORVIETO, categoria A2, classe 6, consistenza 6,5, superficie 147, rendita € 503,55

**Corpo:** B

**Categoria:** residenziale

**Dati Catastali:**

[REDACTED], sezione censuaria ORVIETO, foglio 182, particella 467, qualità SEMINATIVO ARBORATO, classe 1, superficie catastale 0,0110, reddito dominicale: € 0,88, reddito agrario: € 0,60

**Bene:** VIA MADONNA DEI PAPI N° 3-4 - CASTEL GIORGIO - Castel Giorgio (Terni) - 05013

**Lotto:** 001

**Corpo:** A

**Categoria:** Abitazione di tipo economico [A3]

**Dati Catastali:**

[REDACTED], foglio 20, particella 176, subalterno 7, indirizzo VIA MADONNA DEI PAPI 3, piano TERRA-PRIMO, comune CASTEL GIORGIO, categoria A/3, classe 2, consistenza 4,5, superficie 81, rendita € 278,89,

[REDACTED], foglio 20, particella 565, indirizzo VIA MADONNA DEI PAPI SNC, piano Terra, comune CASTEL GIORGIO, categoria F1, classe UNICA, superficie 53,

[REDACTED], foglio 20, particella 566, indirizzo VIA MADONNA DEI PAPI SNC, piano Terra, comune CASTEL GIORGIO, categoria F1, classe UNICA, superficie 5

**Lotto:** 002

**Corpo:** A

**Categoria:** Abitazione di tipo economico [A3]

**Dati Catastali:**

[REDACTED], foglio 20, particella 176, subalterno 6, indirizzo VIA MADONNA DEI PAPI 4, piano I-T-P-S, comune CASTEL GIORGIO, categoria A/3, classe 2, consistenza 8,5, superficie 198, rendita € 526,79

**Corpo:** B

**Categoria:** Magazzini e locali di deposito [C2]

**Dati Catastali:**

[REDACTED], foglio 20, particella 176, subalterno 4, indirizzo VIA MADONNA DEI PAPI 3, piano Terra, comune CASTEL GIORGIO, categoria C2, classe 2, consistenza 34, superficie 34, rendita € 52,68

## 2. Stato di possesso

**Bene:** Vicolo S.Antonio n° 2-4 - Orvieto (Terni) - 05018

**Lotto:** 001-Orvieto

**Corpo:** A

**Possesso:** Occupato con titolo

**Corpo:** B

**Possesso:** Libero

**Bene:** VIA MADONNA DEI PAPI N° 3-4 - CASTEL GIORGIO - Castel Giorgio (Terni) - 05013

**Lotto:** 001

**Corpo:** A

**Possesso:** Occupato con titolo

**Lotto:** 002

**Corpo:** A

**Possesso:** Occupato con titolo

**Corpo:** B

**Possesso:** Occupato con titolo

## 3. Accessibilità degli immobili ai soggetti diversamente abili

**Bene:** Vicolo S.Antonio n° 2-4 - Orvieto (Terni) - 05018

**Lotto:** 001-Orvieto

**Corpo:** A

**Accessibilità degli immobili ai soggetti diversamente abili:** SI

**Corpo:** B

**Accessibilità degli immobili ai soggetti diversamente abili:** NO

**Bene:** VIA MADONNA DEI PAPI N° 3-4 - CASTEL GIORGIO - Castel Giorgio (Terni) - 05013

**Lotto:** 001

**Corpo:** A

**Accessibilità degli immobili ai soggetti diversamente abili:** NO

**Lotto:** 002

**Corpo:** A

**Accessibilità degli immobili ai soggetti diversamente abili:** NO

**Corpo:** B

**Accessibilità degli immobili ai soggetti diversamente abili:** NO

#### 4. Creditori Iscritti

**Bene:** Vicolo S.Antonio n° 2-4 - Orvieto (Terni) - 05018

**Lotto:** 001-Orvieto

**Corpo:** A

**Creditori Iscritti:** [REDACTED]

**Corpo:** B

**Creditori Iscritti:** [REDACTED]

**Bene:** VIA MADONNA DEI PAPI N° 3-4 - CASTEL GIORGIO - Castel Giorgio (Terni) - 05013

**Lotto:** 001

**Corpo:** A

**Creditori Iscritti:** [REDACTED]

**Lotto:** 002

**Corpo:** A

**Creditori Iscritti:** [REDACTED]

**Corpo:** B

**Creditori Iscritti:** [REDACTED]

#### 5. Comproprietari

**Beni:** Vicolo S.Antonio n° 2-4 - Orvieto (Terni) - 05018

**Lotti:** 001-Orvieto

**Corpo:** A

**Comproprietari:** [REDACTED]

**Corpo:** B

**Comproprietari:** [REDACTED]

**Beni:** VIA MADONNA DEI PAPI N° 3-4 - CASTEL GIORGIO - Castel Giorgio (Terni) - 05013

**Lotti:** 001

**Corpo:** A

**Comproprietari:** Nessuno

**Lotti:** 002

**Corpo:** A

**Comproprietari:** Nessuno

**Corpo:** B

**Comproprietari:** Nessuno

#### 6. Misure Penali

**Beni:** Vicolo S.Antonio n° 2-4 - Orvieto (Terni) - 05018

**Lotto:** 001-Orvieto

**Corpo:** A

**Misure Penali:** NO

**Corpo:** B

**Misure Penali:** NO

**Beni:** VIA MADONNA DEI PAPI N° 3-4 - CASTEL GIORGIO - Castel Giorgio (Terni) - 05013

**Lotto:** 001

**Corpo:** A

**Misure Penali:** NO

**Lotto:** 002

**Corpo:** A

**Misure Penali:** NO

**Corpo:** B

**Misure Penali:** NO

## 7. Continuità delle trascrizioni

**Bene:** Vicolo S.Antonio n° 2-4 - Orvieto (Terni) - 05018

**Lotto:** 001-Orvieto

**Corpo:** A

**Continuità delle trascrizioni:**

**Corpo:** B

**Continuità delle trascrizioni:** SI

**Bene:** VIA MADONNA DEI PAPI N° 3-4 - CASTEL GIORGIO - Castel Giorgio (Terni) - 05013

**Lotto:** 001

**Corpo:** A

**Continuità delle trascrizioni:** SI

**Lotto:** 002

**Corpo:** A

**Continuità delle trascrizioni:** SI

**Corpo:** B

**Continuità delle trascrizioni:** SI

## 8. Prezzo

**Bene:** Vicolo S.Antonio n° 2-4 - Orvieto (Terni) - 05018

**Lotto:** 001-Orvieto

**Prezzo da libero:** € 0,00

**Prezzo da occupato:** € 84.511,89

**Bene:** VIA MADONNA DEI PAPI N° 3-4 - CASTEL GIORGIO - Castel Giorgio (Terni) - 05013

**Lotto:** 001

**Prezzo da libero:** € 0,00

**Prezzo da occupato:** € 53.859,15

**Lotto:** 002

**Prezzo da libero:** € 0,00

**Prezzo da occupato:** € 107.461,58

Beni in **Orvieto (Terni)**  
Località/Frazione  
Vicolo S. Antonio n° 2-4

**Lotto: 001-Orvieto**

La documentazione ex art. 567 c.p.c. risulta completa? Si

La trascrizione dei titoli di acquisto nel ventennio anteriore al pignoramento risulta completa? Si

**1. IDENTIFICAZIONE DEI BENI IMMOBILI OGGETTO DELLA VENDITA:**

**Identificativo corpo: A.**

**Abitazione di tipo civile [A2] sito in Orvieto (Terni) CAP: 05018 frazione: Centro Storico, Vicolo S. Antonio n°2-4**

Note: Abitazione posta al piano secondo in un edificio condominiale, con locale tipo garage al piano terra.

**Quota e tipologia del diritto**

1/2 di

**Identificato al catasto Fabbricati:**

Intestazione:

, foglio 182, particella 170, subalterno 19, indirizzo VICOLO S. ANTONIO 2-4, piano T-2, comune ORVIETO, categoria A2, classe 6, consistenza 6,5, superficie 147, rendita € 503,55

Confini: VICOLO S.ANTONIO- INGRESSO COMUNE- SCALA CONDOMINIALE- PRORPIETA CACCIARINO, SALVO ALTRI.

**Conformità catastale:**

Sono state riscontrate le seguenti irregolarità: Appartamento al piano secondo nella piantina catastale c'è un errata rappresentazione della finestra sul balcone indicata come porta finestra. Al piano terra nel locale garage è rappresentato un tramezzo divisorio che nella realtà è stato demolito.

Regolarizzabili mediante: Pratica di aggiornamento catastale

Descrizione delle opere da sanare: Finestra e tramezzo.

AGGIORNAMENTO CATASTALE: € 400,00

Oneri Totali: **€ 400,00**

Note: 400 €.

Per quanto sopra NON si dichiara la conformità catastale

**Identificativo corpo: B.**

**residenziale sito in Orvieto (Terni) CAP: 05018 frazione: CENTRO STORICO, Vicolo S. Antonio**

Note: AREA SCOPERTA LIMITROFA AL CORPO A, SULLA QUALE INSISTONO CORPI DI FABBRICA ACCESSORI, PER I QUALE E' STATA RICHIESTA DOMANDA DI CONDONO EDILIZIO.

**Quota e tipologia del diritto**



**Identificato al catasto Terreni:**

Intestazione:



, sezione censuaria ORVIETO, foglio 182, particella 467, qualità SEMINATIVO ARBORATO, classe 1, superficie catastale 0,0110, reddito dominicale: € 0,88, reddito agrario: € 0,60

Confini: INGRESSO CONDOMINIALE- - SALVO ALTRI

Conformità catastale:

Sono state riscontrate le seguenti irregolarità: Nella pianta del catasto terreni in scala 1 a 1000 non risultano censiti i corpi accessori oggetto di condono.

Regolarizzabili mediante: aggiornamento catastale della mappa con tipo mappale e successiva pratica catasto fabbricati.

Descrizione delle opere da sanare: Corpi di fabbrica non denunciati in catasto

AGGIORNAMENTO CATASTALE: € 1.500,00

Oneri Totali: € 1.500,00

Note: 1500

Per quanto sopra NON si dichiara la conformità catastale

**2. DESCRIZIONE GENERALE(QUARTIERE E ZONA):**

Centro storico di Orvieto, la zona dove è situato l'appartamento è stata edificata negli 50 60 dello scorso secolo. Nelle vicinanze sono presenti la stazione dei Carabinieri, la caserma della Guardia di Finanza ed il Penitenziario.

**Caratteristiche zona:** centrale normale

**Area urbanistica:** residenziale a traffico locale con parcheggi riservati ai residenti.

**Importanti centri limitrofi:** La zona è provvista di servizi di urbanizzazione primaria. La zona è



provvista di servizi di urbanizzazione secondaria. Importanti servizi ad alta tecnologia presenti nella zona: presenti. Importanti centri limitrofi: Orvieto.

**Caratteristiche zone limitrofe:** residenziali

**Attrazioni paesaggistiche:** Rupe, Duomo, Centro storico.

**Attrazioni storiche:** Duomo, pozzo S.Patrizio.

**Principali collegamenti pubblici:** Autostrada 3 km, Stazione ferroviaria 3 km

**Servizi offerti dalla zona:** Non specificato

### 3. STATO DI POSSESSO:

**Identificativo corpo: A**

**Abitazione di tipo civile [A2] sito in Orvieto (Terni), Vicolo S. Antonio n°2-4**

[REDACTED]

Il canone di locazione è considerato vile ai sensi dell'art. 2923 comma 3 c.c.

Registrato a Orvieto

Tipologia contratto: 4+4, scadenza 31/07/2016

Data di rilascio: 31/07/2020

**Il contratto è stato stipulato in data antecedente il pignoramento o la sentenza di fallimento.**

**Identificativo corpo: B**

**residenziale sito in Orvieto (Terni), Vicolo S. Antonio**

Libero

### 4. VINCOLI ED ONERI GIURIDICI:

#### 4.1 Vincoli ed oneri giuridici che resteranno a carico dell'acquirente:

##### 4.1.1 Domande giudiziali o altre trascrizioni pregiudizievoli:

Nessuna.

##### 4.1.2 Convenzioni matrimoniali e provv. d'assegnazione casa coniugale:

Nessuna.

##### 4.1.3 Atti di asservimento urbanistico:

Nessuna.

##### 4.1.4 Altre limitazioni d'uso:

Nessuna.

#### 4.2 Vincoli ed oneri giuridici cancellati a cura e spese della procedura:

##### 4.2.1 Iscrizioni:

- Ipoteca volontaria attiva; A favore di , [REDACTED]

[REDACTED]

**Dati precedenti relativi ai corpi: A**

- Ipoteca giudiziale attiva; [REDACTED]

[REDACTED]

Dati precedenti relativi ai corpi: A

- [REDACTED]

Dati precedenti relativi ai corpi: A

[REDACTED]

Dati precedenti relativi ai corpi: A

- [REDACTED]

Dati precedenti relativi ai corpi: A

- [REDACTED]

[REDACTED]

[REDACTED]

[REDACTED]

[REDACTED]

4.2.2 Pignoramenti:

[REDACTED]

[REDACTED]

4.2.3 Altre trascrizioni:

Nessuna.

4.2.4 *Aggiornamento della documentazione ipocatastale in atti:*

Nessuna.

**4.3 Misure Penali**

Nessuna.

**5. ALTRE INFORMAZIONI PER L'ACQUIRENTE:**

**Spese di gestione condominiale:**

**Identificativo corpo: A**

sito in Orvieto (Terni), Vicolo S. Antonio n°2-4

**Spese ordinarie annue di gestione dell'immobile:** 300,00 €

**Spese condominiali scadute ed insolute** alla data della perizia:

**Millesimi di proprietà:** Non specificato

**Accessibilità dell'immobile ai soggetti diversamente abili:** E' STATA RILEVATA LA PRESENZA DI UN MONTASCALE INTERNO ALLA SCALATA CONDOMINIALE.

**Particolari vincoli e/o dotazioni condominiali:** Non specificato

**Attestazione Prestazione Energetica:** Non presente

**Indice di prestazione energetica:** Non specificato

**Note Indice di prestazione energetica:** E' STATO NOMINATO UN ALTRO CTU PER LA REDAZIONE IL

**Vincoli di prelazione dello Stato ex D.Lgs. 42/2004:** Non specificato

**Avvertenze ulteriori:** Non specificato

**Identificativo corpo: B**

residenziale sito in Orvieto (Terni), Vicolo S. Antonio

**Spese ordinarie annue di gestione dell'immobile:** Nessuna

**Spese condominiali scadute ed insolute** alla data della perizia:

**Millesimi di proprietà:** Non specificato

**Accessibilità dell'immobile ai soggetti diversamente abili:** Non specificato

**Particolari vincoli e/o dotazioni condominiali:** Non specificato

**Attestazione Prestazione Energetica:** Non presente

**Indice di prestazione energetica:** Non specificato

**Note Indice di prestazione energetica:** Non specificato

**Vincoli di prelazione dello Stato ex D.Lgs. 42/2004:** Non specificato

**Avvertenze ulteriori:** Non specificato

**6. ATTUALI E PRECEDENTI PROPRIETARI:**

**7. PRATICHE EDILIZIE:**

**Abitazione di tipo civile [A2] sito in Orvieto (Terni) CAP: 05018 frazione: Centro Storico, Vicolo S. Antonio n°2-4**

Numero pratica: 00996 del 30/08/1986

Intestazione:

Tipo pratica: Condono Edilizio tratto dalla legge 47/85

Note tipo pratica: Condono edilizio

Per lavori: Ampliamento balcone esterno

Oggetto: nuova costruzione

Presentazione in data 30/08/1986 al n. di prot. 00996

La pratica non è mai stata rilasciata.

L'importo è stato saldato? Sì. Importo saldato: € 110.000 Li importo residuo: €

**Dati precedenti relativi ai corpi: A**

**residenziale** sito in **Orvieto (Terni) CAP: 05018 frazione: CENTRO STORICO, Vicolo S. Antonio**

Numero pratica: 00996 DEL 30/08/1986

Intestazione: CONDONO EDILIZIO 00996 DEL 30/08/1986

Tipo pratica: Condono Edilizio tratto dalla legge 47/85

Oggetto: nuova costruzione

Presentazione in data 30/08/1986 al n. di prot. 00996

L'importo è stato saldato? Sì. Importo saldato: € 206.398 Li importo residuo: €

**Dati precedenti relativi ai corpi: B**

### **7.1 Conformità edilizia:**

#### **Abitazione di tipo civile [A2]**

Sono state riscontrate le seguenti irregolarità: La domanda di condono per la costruzione di una porzione di balcone è stata presentata ma non è stata mai ultimata e pertanto mai rilasciata la relativa concessione edilizia.

Regolarizzabili mediante: Documentazione integrativa richiesta dal Comune di Orvieto in data 11 agosto 2000.

Descrizione delle opere da sanare: Porzione di balcone esterno.

PROGETTAZIONE ARCHITETTONICA: € 1.500,00

PROGETTAZIONE STRUTTURALE : € 2.000,00

Oneri Totali: **€ 3.500,00**

Note: Progettazione architettonica, strutturale costo totale 3500 €.

Per quanto sopra NON si dichiara la conformità edilizia

**Dati precedenti relativi ai corpi: A**

#### **residenziale**

Sono state riscontrate le seguenti irregolarità: La domanda di condono per la costruzione locali accessori ad uso magazzino è stata presentata ma non è stata mai ultimata e pertanto mai rilasciata la relativa concessione edilizia.

Regolarizzabili mediante: Documentazione integrativa richiesta dal Comune di Orvieto in data 11 agosto 2000.

Descrizione delle opere da sanare: Corpi di fabbrica accessori ad uso magazzino.

PROGETTAZIONE ARCHITETTONICA: € 1.500,00

PROGETTAZIONE STRUTTURALE: € 1.500,00

Oneri Totali: **€ 3.000,00**

Note: PROGETTAZIONE ARCHITETTONICA E STRUTTURALE COSTO 3000 €.

Per quanto sopra NON si dichiara la conformità edilizia

**Dati precedenti relativi ai corpi: B**

**7.2 Conformità urbanistica:****Abitazione di tipo civile [A2]**

Strumento urbanistico Approvato:	Piano regolatore generale
Zona omogenea:	A-Nucleo storico
Norme tecniche di attuazione:	Vedi allegato
Immobile sottoposto a vincolo di carattere urbanistico:	SI
Elementi urbanistici che limitano la commerciabilità?	NO
Nella vendita dovranno essere previste pattuizioni particolari?	NO

**Note sulla conformità:**

Nessuna.

**Per quanto sopra si dichiara la conformità urbanistica**

**Dati precedenti relativi ai corpi: A**

**residenziale**

Strumento urbanistico Approvato:	Piano regolatore generale
Zona omogenea:	A-Nucleo storico
Norme tecniche di attuazione:	vedi allegati.
Immobile sottoposto a vincolo di carattere urbanistico:	SI
Elementi urbanistici che limitano la commerciabilità?	NO
Nella vendita dovranno essere previste pattuizioni particolari?	NO

**Note sulla conformità:**

Nessuna.

**Note generali sulla conformità: Vedi allegati.**

**Dati precedenti relativi ai corpi: B**

Descrizione: **Abitazione di tipo civile [A2]** di cui al punto **A**

Appartamento composto da ingresso, soggiorno, disimpegno, cucina, sala da pranzo, bagno, terrazzo, camera matrimoniale e camera singola.

### 1. Quota e tipologia del diritto

1/2 di

Superficie complessiva di circa mq **121,53**

E' posto al piano: secondo

L'edificio è stato costruito nel: Ante 1967

L'edificio è stato ristrutturato nel: presumibilmente 1980

L'unità immobiliare è identificata con il numero: civ. 2-4; ha un'altezza interna di circa: 2,90

L'intero fabbricato è composto da n. 4 piani complessivi di cui fuori terra n. 4 e di cui interrati n. 0

Stato di manutenzione generale: discreto

Condizioni generali dell'immobile: l'immobile si presenta ben manuttrato con dotazioni tecnologiche sufficienti. Dall'esame visivo speditivo non sono state riscontrate particolari problematiche di natura statica.

#### Caratteristiche descrittive:

#### Caratteristiche strutturali:

Balconi	materiale: <b>c.a.</b> condizioni: <b>sufficienti</b>
Copertura	tipologia: <b>a falde</b> materiale: <b>c.a.</b> condizioni: <b>sufficienti</b>
Fondazioni	tipologia: <b>Muratura</b> materiale: <b>muratura</b> condizioni: <b>sufficienti</b>
Solai	tipologia: <b>solaio misto in c.a./laterizio in opera con nervature parallele</b> condizioni: <b>sufficienti</b>
Strutture verticali	materiale: <b>muratura</b> condizioni: <b>sufficienti</b>

#### Componenti edilizie e costruttive:

Cancello	tipologia: <b>doppia anta a battente</b> materiale: <b>acciaio</b> apertura: <b>manuale</b> condizioni: <b>buone</b>
Infissi esterni	tipologia: <b>anta singola a battente</b> materiale: <b>legno</b> protezione: <b>tapparelle</b> materiale protezione: <b>plastica</b> condizioni: <b>buone</b>
Infissi interni	tipologia: <b>a battente</b> materiale: <b>legno tamburato</b> condizioni: <b>buone</b>
Infissi interni	tipologia: <b>a battente</b> materiale: <b>legno e vetro</b> condizioni: <b>sufficienti</b>
Manto di copertura	materiale: <b>tegole in cotto</b> coibentazione: <b>inesistente</b> condizioni: <b>sufficienti</b>

Pareti esterne	materiale: <b>muratura di mattoni pietrame</b> coibentazione: <b>inesistente</b> rivestimento: <b>pietra</b> condizioni: <b>buone</b> - Note: Rivestimento misto parti intonacate e parti in tufo.
Pavim. Esterna	materiale: <b>mattonelle di granigliato</b> condizioni: <b>sufficienti</b>
Pavim. Interna	materiale: <b>marmette di cemento</b> condizioni: <b>sufficienti</b>
Portone di ingresso	tipologia: <b>anta singola a battente</b> materiale: <b>legno tamburato</b> accessori: <b>senza maniglione antipanico</b> condizioni: <b>buone</b>
Rivestimento	ubicazione: <b>bagno</b> materiale: <b>klinker</b> condizioni: <b>sufficienti</b>
Rivestimento	ubicazione: <b>cucina</b> materiale: <b>klinker</b> condizioni: <b>sufficienti</b>
Scale	posizione: <b>a rampe parallele</b> rivestimento: <b>marmette di cemento</b> condizioni: <b>sufficienti</b> - Note: Scalata condominiale.
<b>Impianti:</b>	
Antenna collettiva	tipologia: <b>rettilinea</b> condizioni: <b>sufficienti</b>
Citofonico	tipologia: <b>audio</b> condizioni: <b>sufficienti</b>
Elettrico	tipologia: <b>sottotraccia</b> tensione: <b>220V</b> condizioni: <b>sufficienti</b>
Fognatura	tipologia: <b>separata</b> rete di smaltimento: <b>tubi in PVC e cemento</b> recapito: <b>collettore o rete comunale</b> ispezionabilità: <b>sufficiente</b> condizioni: <b>sufficienti</b>
Gas	tipologia: <b>sottotraccia</b> alimentazione: <b>metano</b> rete di distribuzione: <b>tubi in rame</b> condizioni: <b>sufficienti</b>

Idrico

tipologia: **sottotraccia** alimentazione: **diretta da rete comunale** rete di distribuzione: **tubi in polipropilene** condizioni: **sufficienti****Informazioni relative al calcolo della consistenza:**

LA SUPERFICIE COMMERCIALE E' STATA RICAVATA IN QUESTO MODO: 100 % DELLA SUPERFICIE CALPESTABILE(A) 100 % SUPERFICIE TRAMEZZI(B) 10 % DI A+B 25 % SUPERFICIE BALCONE

Destinazione	Parametro	Superficie reale/potenziale	Coeff.	Superficie equivalente
ABITAZIONE	sup reale netta	101,68	1,00	101,68
TRAMEZZI	sup reale netta	2,65	1,00	2,65
MURI PORTANTI	sup reale netta	10,43	1,00	10,43
BALCONE	sup reale netta	6,77	0,25	1,69
<b>121,53</b>				<b>116,45</b>

**Criteri estimativi OMI (Osservatorio del Mercato Immobiliare)**

Destinazione d'uso: Residenziale

Sottocategoria: Unità immobiliare parte di un Edificio

**Valori relativi alla Agenzia del territorio**

Periodo: 2-2015

Zona: ORVIETO

Tipologia: RESIDENZIALE

Valore di mercato min (€/mq): 1600

Superficie di riferimento: Lorda



Tipo di destinazione: Residenziale

Stato conservativo: Normale

Valore di mercato max(€/mq): 2300

Impianto elettrico:

Esiste impianto elettrico.

Epoca di realizzazione/adequamento 1970-1980

Impianto non a norma.

Non esiste la dichiarazione di conformità L. 46/90 e successive.

Riscaldamento:

Esiste impianto di riscaldamento.

Tipologia di impianto: CALDAIA A GAS CON RADIATORI

Stato impianto: DISCRETO

Potenza nominale: 24 KW

Epoca di realizzazione/adequamento: 1970-1980

Impianto non a norma.

Non esiste la dichiarazione di conformità.

Ambiente: Il sito non necessita di indagini ambientali ai fini della presenza di materiale inquinante nei fabbricati ed in sottosuolo

---

Descrizione: **residenziale** di cui al punto **B**

Area scoperta limitrofa al corpo A con soprastanti piccoli corpi di fabbrica destinati a magazzini.

#### 1. Quota e tipologia del diritto

1/2 di



Superficie complessiva di circa mq **110,00**

il terreno risulta di forma Trapezoidale ed orografia pianeggiante

L'edificio è stato ristrutturato nel: presumibilmente 1980

Stato di manutenzione generale: mediocre

#### Informazioni relative al calcolo della consistenza:

FABBRICATI LA SUPERFICIE COMMERCIALE E' STATA RICAVATA IN QUESTO MODO: 100 % DELLA SUPERFI-

CIE CALPESTABILE(A) 100 % SUPERFICIE TRAMEZZI(B) 10 % DI A+B AREA SCOPERTA 10% SUPERFICIE REALE

Destinazione	Parametro	Superficie reale/potenziale	Coeff.	Superficie equivalente
ACCESSORI	sup reale netta	15,41	1,00	15,41
<hr/>				
AREA SCOPERTA	sup reale netta	94,59	1,00	94,59
<hr/>				
<b>110,00</b>			<b>110,00</b>	

**Valori relativi alla Agenzia del territorio**

Periodo: 2-2015

Zona: ORVIETO

Tipologia: MAGAZZINI

Valore di mercato min (€/mq): 300

Superficie di riferimento: Lorda

Tipo di destinazione:

Stato conservativo:

Valore di mercato max(€/mq): 600

Impianto elettrico:

Esiste impianto elettrico.

Epoca di realizzazione/adequamento 1970-1980

Impianto non a norma.

Non esiste la dichiarazione di conformità L. 46/90 e successive.

Riscaldamento:

Esiste impianto di riscaldamento.

Tipologia di impianto: CALDAIA A GAS CON RADIATORI

Stato impianto: DISCRETO

Potenza nominale: 24 KW

Epoca di realizzazione/adequamento: 1970-1980

Impianto non a norma.

Non esiste la dichiarazione di conformità.

Ambiente: Il sito non necessita di indagini ambientali ai fini della presenza di materiale inquinante nei fabbricati ed in sottosuolo

---

## **8. VALUTAZIONE COMPLESSIVA DEL LOTTO:**

### **8.1 Criterio di stima:**

Omi(osservatorio del mercato immobiliare della Agenzia delle Entrate)-  
Quotazione immobiliare della Camera di Commercio Umbria-Agenzie  
immobiliari di Orvieto.

### **8.2 Fonti di informazione:**

Catasto di Terni;

Conservatoria dei Registri Immobiliari di Terni;

Uffici del registro di Orvieto;

Ufficio tecnico di Orvieto;

Agenzie immobiliari e/o osservatori del mercato immobiliare OMI  
CAMERA DI COMMERCIO  
AGENZIE IMMOBILIARI DI ORVIETO;

Parametri medi di zona per destinazione principale (€/mq.)

QUOTAZIONE ABITAZIONE 1800 €/MQ

QUOTAZIONE BOX 1000 €/MQ.

### **8.3 Valutazione corpi:**

**A. Abitazione di tipo civile [A2]**

Stima sintetica comparativa parametrica (semplificata)

<i>Destinazione</i>	<i>Superficie Equivalente</i>	<i>Valore Unitario</i>	<i>Valore Complessivo</i>
ABITAZIONE	101,68	€ 1.800,00	€ 183.024,00
TRAMEZZI	2,65	€ 1.800,00	€ 4.770,00
MURI PORTANTI	10,43	€ 1.800,00	€ 18.774,00
BALCONE	1,69	€ 1.800,00	€ 3.046,50
Stima sintetica comparativa parametrica del corpo			€ 209.614,50
Valore corpo			€ 209.614,50
Valore accessori			€ 0,00
Valore complessivo intero			€ 209.614,50
Valore complessivo diritto e quota			€ 104.807,25

**B. residenziale**

Stima sintetica comparativa parametrica (semplificata)

<i>Destinazione</i>	<i>Superficie Equivalente</i>	<i>Valore Unitario</i>	<i>Valore Complessivo</i>
ACCESSORI	15,41	€ 400,00	€ 6.164,00
AREA SCOPERTA	94,59	€ 30,00	€ 2.837,70
Stima sintetica comparativa parametrica del corpo			€ 9.001,70
Valore corpo			€ 9.001,70
Valore accessori			€ 0,00
Valore complessivo intero			€ 9.001,70
Valore complessivo diritto e quota			€ 4.500,85

**Riepilogo:**

<i>ID</i>	<i>Immobile</i>	<i>Superficie Lorda</i>	<i>Valore intero medio ponderale</i>	<i>Valore diritto e quota</i>
A	Abitazione di tipo civile [A2]	116,45	€ 209.614,50	€ 104.807,25
B	residenziale	110,00	€ 9.001,70	€ 4.500,85

**8.4 Adeguamenti e correzioni della stima:**

Riduzione del valore del 15%, dovuta all'immediatezza della vendita giudiziaria e per assenza di garanzia per vizi come da disp. del G.E. ( min.15% )	€ 16.396,21
Riduzione del 0% per la vendita di una sola quota dell'immobile in virtù del fatto che il valore della quota non coincide con la quota del valore:	€ 0,00
Rimborso forfettario di eventuali spese condominiali insolute nel biennio anteriore alla vendita:	€ 0,00
Spese tecniche di regolarizzazione urbanistica e/o catastale:	€ 8.400,00
Costi di cancellazione oneri e formalità:	€ 0,00

**8.5 Prezzo base d'asta del lotto:**

Valore immobile al netto delle decurtazioni nello stato di fatto in cui si trova:	€ <b>84.511,89</b>
Prezzo di vendita del lotto nello stato di "occupato":	€ <b>84.511,89</b>
Prezzo di vendita del lotto nello stato di "libero":	€ <b>0,00</b>

Beni in **Castel Giorgio (Terni)**  
Località/Frazione **CASTEL GIORGIO**  
VIA MADONNA DEI PAPI N° 3-4

**Lotto: 001**

La documentazione ex art. 567 c.p.c. risulta completa? Si

La trascrizione dei titoli di acquisto nel ventennio anteriore al pignoramento risulta completa? Si

**9. IDENTIFICAZIONE DEI BENI IMMOBILI OGGETTO DELLA VENDITA:**

**Identificativo corpo: A.**

**Abitazione di tipo economico [A3] sito in Castel Giorgio (Terni) CAP: 05013 frazione: Centro di Castel Giorgio, Via Madonna dei Papi n° 3**

Note: Appartamento con ingresso indipendente che si sviluppa su n° 2 piani terra e primo. L'accesso all'appartamento al piano terra è possibile solamente tramite il passaggio su un terreno di proprietà dell'esecutato ma tale area scoperta non è stata inserita nel pignoramento. Tale area scoperta è distinta in catasto al foglio 20 part.565-566.

**Quota e tipologia del diritto**

1/1 di

**Identificato al catasto Fabbricati:**

Intestazione:

, foglio 20, particella 176, subalterno 7, indirizzo VIA MADONNA DEI PAPI 3, piano TERRA-PRIMO, comune CASTEL GIORGIO, categoria A/3, classe 2, consistenza 4,5, superficie 81, rendita € 278,89

**Identificato al catasto Fabbricati:**

Intestazione:

, foglio 20, particella 565, indirizzo VIA MADONNA DEI PAPI SNC, piano Terra, comune CASTEL GIORGIO, categoria F1, classe UNICA, superficie 53

**Identificato al catasto Fabbricati:**

Intestazione:

, foglio 20, particella 566, indirizzo VIA MADONNA DEI PAPI SNC, piano Terra, comune CASTEL GIORGIO, categoria F1, classe UNICA, superficie 5

Conformità catastale:

Sono state riscontrate le seguenti irregolarità: Nella piantina catastale c'è un'errata rappresentazione di una bucatina del soggiorno rappresentata come porta finestra anziché come finestra.

Regolarizzabili mediante: aggiornamento catastale della mappa con tipo mappale e successiva pratica catasto fabbricati.

Descrizione delle opere da sanare: Planimetria

AGGIORNAMENTO CATASTALE: € 400,00

Oneri Totali: € 400,00

Note: 400 €.

Per quanto sopra NON si dichiara la conformità catastale

**10. DESCRIZIONE GENERALE (QUARTIERE E ZONA):**

Centro abitato di Castel Giorgio alle spalle del Municipio.

**Caratteristiche zona:** centrale normale

**Area urbanistica:** residenziale a traffico locale con parcheggi sufficienti.

**Importanti centri limitrofi:** La zona è provvista di servizi di urbanizzazione primaria. La zona è provvista di servizi di urbanizzazione secondaria. Importanti centri limitrofi: ORVIETO.

**Caratteristiche zone limitrofe:** sportive

**Attrazioni paesaggistiche:** LAGO DI BOLSENA.

**Attrazioni storiche:** DUOMO DI ORVIETO.

**Principali collegamenti pubblici:** STAZIONE FERROVIARIA 20 KM, AUTOSTRADA 20 KM

**Servizi offerti dalla zona:** Non specificato

**11. STATO DI POSSESSO:**



Il canone di locazione è considerato vile ai sensi dell'art. 2923 comma 3 c.c.

Tipologia contratto: 18 Mesi (Transitorio), scadenza 14/05/2017

**12. VINCOLI ED ONERI GIURIDICI:**

**12.1 Vincoli ed oneri giuridici che resteranno a carico dell'acquirente:**

*12.1.1 Domande giudiziali o altre trascrizioni pregiudizievoli:*

Nessuna.

*12.1.2 Convenzioni matrimoniali e provv. d'assegnazione casa coniugale:*

Nessuna.

*12.1.3 Atti di asservimento urbanistico:*

Nessuna.

*12.1.4 Altre limitazioni d'uso:*

Nessuna.

**12.2 Vincoli ed oneri giuridici cancellati a cura e spese della procedura:**

*12.2.1 Iscrizioni:*

[REDACTED]

[REDACTED]

[REDACTED]

[REDACTED]

[REDACTED]

*12.2.2 Pignoramenti:*

[REDACTED]

*12.2.3 Altre trascrizioni:*

Nessuna.

*12.2.4 Aggiornamento della documentazione ipocatastale in atti:*

Nessuna.

**12.3 Misure Penali**

Nessuna.

**13. ALTRE INFORMAZIONI PER L'ACQUIRENTE:**

**Spese di gestione condominiale:**

**Spese ordinarie annue di gestione dell'immobile:** Nessuna

**Spese condominiali scadute ed insolute** alla data della perizia:

**Millesimi di proprietà:** Non specificato

**Accessibilità dell'immobile ai soggetti diversamente abili:** Non specificato

**Particolari vincoli e/o dotazioni condominiali:** Non specificato

**Attestazione Prestazione Energetica:** Non presente

**Indice di prestazione energetica:** Non specificato

**Note Indice di prestazione energetica:** E' STATO NOMINATO UN ALTRO CTU PER LA REDAZIONE IL

**Vincoli di prelazione dello Stato ex D.Lgs. 42/2004:** Non specificato

**Avvertenze ulteriori:** Non specificato

#### 14. ATTUALI E PRECEDENTI PROPRIETARI:

#### 15. PRATICHE EDILIZIE:

Numero pratica: CONCESSIONE EDILIZIA N° 1744

Intestazione: CONCESSIONE PER LAVORI DI SOSTITUZIONE SOLAIO E TETTO

Tipo pratica: Concessione Edilizia

Note tipo pratica: pratica 35/96

Per lavori: SOSTITUZIONE SOLAIO E TETTO

Oggetto: Ristrutturazione edi

Rilascio in data 13/11/1996 al n. di prot. 1557

##### 15.1 Conformità edilizia:

###### **Abitazione di tipo economico [A3]**

Sono state riscontrate le seguenti irregolarità: 1) Piano terra soggiorno nel prospetto frontale è rappresentata una porta finestra mentre c'è un finestra. 2) Diversa distribuzione planimetrica e strutturale della scalata di accesso al piano primo. 3) Piano terra diversa distribuzione dei locali con la presenza di un bagno e pertanto delle diverse dimensioni della cucina. 4) Diversa distribuzione degli spazi camera al piano primo e presenza di un bagno. 5) Piano terra zona accesso scala chiusura vano porta che consentiva l'accesso all'altra parte di abitazione.

Regolarizzabili mediante: Sanatoria Edilizia in Comune e strutturale alla Regione Umbria.

Descrizione delle opere da sanare: Edilizie e strutturali.

Sanatoria Edilizia: € 1.500,00

Sanatoria Strutturale: € 2.000,00

Oneri di regolarizzazione: € 1.000,00

Oneri Totali: **€ 4.500,00**

Note: 4500 €.

Per quanto sopra NON si dichiara la conformità edilizia

##### 15.2 Conformità urbanistica:

###### **Abitazione di tipo economico [A3]**





Solai	tipologia: <b>solaio misto in c.a./laterizio in opera con nervature parallele</b> condizioni: <b>sufficienti</b>
Strutture verticali	materiale: <b>muratura</b> condizioni: <b>sufficienti</b>
<b>Componenti edilizie e costruttive:</b>	
Infissi esterni	tipologia: <b>anta singola a battente</b> materiale: <b>legno</b> protezione: <b>inesistente</b> condizioni: <b>buone</b>
Infissi esterni	tipologia: <b>doppia anta a battente</b> materiale: <b>legno</b> protezione: <b>inesistente</b> condizioni: <b>buone</b>
Manto di copertura	materiale: <b>tegole in cotto</b> coibentazione: <b>inesistente</b> condizioni: <b>sufficienti</b>
Pareti esterne	materiale: <b>muratura di mattoni pietrame</b> coibentazione: <b>inesistente</b> rivestimento: <b>pietra a vista</b>
Pareti esterne	materiale: <b>muratura di mattoni pietrame</b> coibentazione: <b>inesistente</b> rivestimento: <b>intonaco</b> condizioni: <b>buone</b>
Pavim. Interna	materiale: <b>piastrelle di ceramica</b> condizioni: <b>buone</b>
Portone di ingresso	tipologia: <b>anta singola a battente</b> materiale: <b>legno tamburato</b> accessori: <b>senza maniglione antipanico</b> condizioni: <b>buone</b>
Scale	posizione: <b>interna</b> rivestimento: <b>piastrelle di ceramica</b> condizioni: <b>sufficienti</b>
<b>Impianti:</b>	
Antenna collettiva	tipologia: <b>rettilinea</b> condizioni: <b>sufficienti</b>
Fognatura	tipologia: <b>separata</b> rete di smaltimento: <b>tubi in PVC</b> recapito: <b>collettore o rete comunale</b> ispezionabilità: <b>sufficiente</b> condizioni: <b>sufficienti</b>
Gas	tipologia: <b>sottotraccia</b> alimentazione: <b>metano</b> rete di distribuzione: <b>tubi in rame</b> condizioni: <b>sufficienti</b>

Idrico

tipologia: **sottotraccia** alimentazione: **diretta da rete comunale** rete di distribuzione: **tubi in polipropilene** condizioni: **sufficienti**

Termico

tipologia: **autonomo** alimentazione: **metano** rete di distribuzione: **canali coibentati** diffusori: **termosifoni in alluminio** condizioni: **buone****Informazioni relative al calcolo della consistenza:**

LA SUPERFICIE COMMERCIALE E' STATA RICAVATA IN QUESTO MODO: 100 % DELLA SUPERFICIE CALPESTABILE(A) 100 % SUPERFICIE TRAMEZZI(B) 10 % DI A+B 10% SUPERFICIE AREA SCOPERTA

Destinazione	Parametro	Superficie reale/potenziale	Coeff.	Superficie equivalente
Abitazione	sup reale netta	55,89	1,00	55,89
<hr/>				
Tramezzi interni	sup reale netta	1,20	1,00	1,20
<hr/>				
Muri portanti	sup reale netta	5,71	1,00	5,71
<hr/>				
Area Scoperta	sup reale netta	58,00	0,10	5,80
<hr/>				
<b>120,80</b>				<b>68,60</b>

**Criteri estimativi OMI (Osservatorio del Mercato Immobiliare)**

Destinazione d'uso: Residenziale

Sottocategoria: Unità immobiliare parte di un Edificio

**Valori relativi alla Agenzia del territorio**

Periodo: 2-2015

Zona: Castel Giorgio

Tipologia: Residenziale

Valore di mercato min (€/mq): 800

Superficie di riferimento: Lorda

Tipo di destinazione: Residenziale

Stato conservativo: Normale

Valore di mercato max(€/mq): 1200

Ambiente: Il sito non necessita di indagini ambientali ai fini della presenza di materiale inquinante nei fabbricati ed in sottosuolo

---

## **1 VALUTAZIONE COMPLESSIVA DEL LOTTO:**

### **16. Criterio di stima:**

Omi(osservatorio del mercato immobiliare della Agenzia delle Entrate)-  
Quotazione immobiliare della Camera di Commercio Umbria-Agenzie  
immobiliari.

### **16. Fonti di informazione:**

Catasto di Terni;

Conservatoria dei Registri Immobiliari di Terni;

Uffici del registro di Orvieto;

Ufficio tecnico di Castel Giorgio;

Agenzie immobiliari e/o osservatori del mercato immobiliare OMI  
CAMERA DI COMMERCIO  
AGENZIE IMMOBILIARI;

Parametri medi di zona per destinazione principale (€/mq.)  
QUOTAZIONE ABITAZIONE 1000 €/MQ  
;

Agenzie immobiliari, Mercato immobiliare..

### **16. Valutazione corpi:**

**A. Abitazione di tipo economico [A3]**

Stima sintetica comparativa parametrica (semplificata)

<i>Destinazione</i>	<i>Superficie Equivalente</i>	<i>Valore Unitario</i>	<i>Valore Complessivo</i>
Abitazione	55,89	€ 1.000,00	€ 55.890,00
Tramezzi interni	1,20	€ 1.000,00	€ 1.200,00
Muri portanti	5,71	€ 1.000,00	€ 5.709,00
Area Scoperta	5,80	€ 1.000,00	€ 5.800,00
Stima sintetica comparativa parametrica del corpo			€ 68.599,00
Valore corpo			€ 68.599,00
Valore accessori			€ 0,00
Valore complessivo intero			€ 68.599,00
Valore complessivo diritto e quota			€ 68.599,00

**Riepilogo:**

<i>ID</i>	<i>Immobile</i>	<i>Superficie Lorda</i>	<i>Valore intero medio ponderale</i>	<i>Valore diritto e quota</i>
A	Abitazione di tipo economico [A3]	68,60	€ 68.599,00	€ 68.599,00

**16. Adeguamenti e correzioni della stima:**

Riduzione del valore del 15%, dovuta all'immediatezza della vendita giudiziaria e per assenza di garanzia per vizi come da disp. del G.E. ( min.15% )	€ 9.839,85
Riduzione del 0% per la vendita di una sola quota dell'immobile in virtù del fatto che il valore della quota non coincide con la quota del valore:	€ 0,00
Rimborso forfettario di eventuali spese condominiali insolute nel biennio anteriore alla vendita:	€ 0,00
Spese tecniche di regolarizzazione urbanistica e/o catastale:	€ 4.900,00
Costi di cancellazione oneri e formalità:	€ 0,00

**16. Prezzo base d'asta del lotto:**

Valore immobile al netto delle decurtazioni nello stato di fatto in cui si trova:	€ 53.859,15
Prezzo di vendita del lotto nello stato di "occupato":	€ 53.859,15
Prezzo di vendita del lotto nello stato di "libero":	€ 0,00

**Lotto: 002**

La documentazione ex art. 567 c.p.c. risulta completa? No

La trascrizione dei titoli di acquisto nel ventennio anteriore al pignoramento risulta completa? No

**17 IDENTIFICAZIONE DEI BENI IMMOBILI OGGETTO DELLA VENDITA:**

**Identificativo corpo: A.**

**Abitazione di tipo economico [A3] sito in Castel Giorgio (Terni) CAP: 05013 frazione: Centro Abitato Castel Giorgio., Via Madonna dei Papi n° 4.**

Note: Abitazione posta al piano primo, grotta e cantina poste al primo e secondo piano interrato. Ingresso vano scala posto al piano terra. Locale di sgombero e terrazzo al piano secondo.

**Quota e tipologia del diritto**

1/1 di

Eventuali comproprietari:

Nessuno

**Identificato al catasto Fabbricati:**

Intestazione:

, foglio 20, particella 176, subalterno 6, indirizzo VIA MADONNA DEI PAPI 4, piano I-T-P-S, comune CASTEL GIORGIO, categoria A/3, classe 2, consistenza 8,5, superficie 198, rendita € 526,79

Per quanto sopra NON si dichiara la conformità catastale

**Identificativo corpo: B.**

**Magazzini e locali di deposito [C2] sito in Castel Giorgio (Terni) CAP: 05013 frazione: Centro abitato Castel Giorgio, via Madonna dei Papi 3**

Note: Garage e magazzino posto al piano terra dell'appartamento del corpo A.

**Quota e tipologia del diritto**

1/1 di

Nessuno

**Identificato al catasto Fabbricati:**

Intestazione:

, foglio 20, particella 176, subalterno 4, indirizzo VIA MADONNA DEI PAPI 3, piano Terra, comune CASTEL GIORGIO, categoria C2, classe 2, consistenza 34, superficie 34, rendita € 52,68

Confini: Strada via Madonna dei Papi- Appartamento stessa proprietà corpo A.

Conformità catastale:

Sono state riscontrate le seguenti irregolarità: Nella planimetria catastale non è presente un vano porta che collega il garage all'atrio del vano scala del corpo A.

Regolarizzabili mediante: Aggiornamento planimetria.

Descrizione delle opere da sanare: Vano porta da inserire in planimetria.

AGGIORNAMENTO CATASTALE: € 400,00

Oneri Totali: € 400,00

Note: 400 €

Per quanto sopra NON si dichiara la conformità catastale

**18. DESCRIZIONE GENERALE (QUARTIERE E ZONA):**

Centro abitato di Castel Giorgio alle spalle del Municipio.

**Caratteristiche zona:** centrale normale

**Area urbanistica:** residenziale a traffico locale con parcheggi sufficienti.

**Importanti centri limitrofi:** La zona è provvista di servizi di urbanizzazione primaria. La zona è provvista di servizi di urbanizzazione secondaria. Importanti centri limitrofi: ORVIETO.

**Caratteristiche zone limitrofe:** sportive

**Attrazioni paesaggistiche:** LAGO DI BOLSENA.

**Attrazioni storiche:** DUOMO DI ORVIETO.

**Principali collegamenti pubblici:** STAZIONE FERROVIARIA 20 KM, AUTOSTRADA 20 KM

**Servizi offerti dalla zona:** Non specificato

**19. STATO DI POSSESSO:**

**Identificativo corpo: A**

**Abitazione di tipo economico [A3] sito in Castel Giorgio (Terni), Via Madonna dei Papi n° 4.**

[REDACTED]

Il canone di locazione è considerato vile ai sensi dell'art. 2923 comma 3 c.c.

Tipologia contratto: 4+4, scadenza 31/12/2018

**Identificativo corpo: B**

**Magazzini e locali di deposito [C2] sito in Castel Giorgio (Terni), via Madonna dei Papi 3**

[REDACTED]

**20. VINCOLI ED ONERI GIURIDICI:**

**20.1 Vincoli ed oneri giuridici che resteranno a carico dell'acquirente:**

*20.1.1 Domande giudiziali o altre trascrizioni pregiudizievoli:*

Nessuna.

*20.1.2 Convenzioni matrimoniali e provv. d'assegnazione casa coniugale:*

Nessuna.

*20.1.3 Atti di asservimento urbanistico:*

Nessuna.

*20.1.4 Altre limitazioni d'uso:*

Nessuna.

**20.2 Vincoli ed oneri giuridici cancellati a cura e spese della procedura:**

*20.2.1 Iscrizioni:*

[Redacted content]



20.2.2 *Pignoramenti:*

-		

20.2.3 *Altre trascrizioni:*

Nessuna.

20.2.4 *Aggiornamento della documentazione ipocatastale in atti:*

Nessuna.

**20.3 Misure Penali**

Nessuna.

**21. ALTRE INFORMAZIONI PER L'ACQUIRENTE:**

**Spese di gestione condominiale:**

**Identificativo corpo: A**

**Abitazione di tipo economico [A3] sito in Castel Giorgio (Terni), Via Madonna dei Papi n° 4.**

**Spese ordinarie annue di gestione dell'immobile:** Nessuna

**Spese condominiali scadute ed insolute alla data della perizia:**

**Millesimi di proprietà:** Non specificato

**Accessibilità dell'immobile ai soggetti diversamente abili:** Non specificato

**Particolari vincoli e/o dotazioni condominiali:** Non specificato

**Attestazione Prestazione Energetica:** Non presente

**Indice di prestazione energetica:** Non specificato

**Note Indice di prestazione energetica:** E' STATO NOMINATO UN ALTRO CTU PER LA REDAZIONE IL GEOM. MARCO DELLA SALA.

**Vincoli di prelazione dello Stato ex D.Lgs. 42/2004:** Non specificato

**Avvertenze ulteriori:** Non specificato

**Identificativo corpo: B**

**Magazzini e locali di deposito [C2] sito in Castel Giorgio (Terni), via Madonna dei Papi 3**

**Spese ordinarie annue di gestione dell'immobile:** Nessuna

**Spese condominiali scadute ed insolute alla data della perizia:**

**Millesimi di proprietà:** Non specificato

**Accessibilità dell'immobile ai soggetti diversamente abili:** Non specificato

**Particolari vincoli e/o dotazioni condominiali:** Non specificato

**Attestazione Prestazione Energetica:** Non presente

**Indice di prestazione energetica:** Non specificato

**Note Indice di prestazione energetica:** Non specificato

**Vincoli di prelazione dello Stato ex D.Lgs. 42/2004:** Non specificato

**Avvertenze ulteriori:** Non specificato

## 22.ATTUALI E PRECEDENTI PROPRIETARI:

## 23. PRATICHE EDILIZIE:

**Abitazione di tipo economico [A3]** sito in **Castel Giorgio (Terni) CAP: 05013 frazione: Centro A-bitato Castel Giorgio., Via Madonna dei Papi n° 4.**

Numero pratica: LICENZA EDILIZIA N. 38-PRATICA N° 192

Intestazione: AUTORIZZAZIONE A COSTRUIRE UNA SCALATA INTERNA E ALCUNI TRAMEZZI

Tipo pratica: Licenza Edilizia

Note tipo pratica: AUTORIZZAZIONE

Per lavori: COSTRUZIONE SCALATA INTERNA E TRAMEZZI

Rilascio in data 07/05/1969 al n. di prot. 192

NOTE: AUTORIZZAZIONE DEL GENIO CIVILE DI TERNI 15/04/1969

**Dati precedenti relativi ai corpi:** A

**Abitazione di tipo economico [A3]** sito in **Castel Giorgio (Terni) CAP: 05013 frazione: Centro A-bitato Castel Giorgio., Via Madonna dei Papi n° 4.**

Numero pratica: CONCESSIONE EDILIZIA N° 770

Intestazione: PROGETTO PER LA COPERTURA DI UN PICCOLO VANO

Tipo pratica: Concessione Edilizia

Note tipo pratica: rinnovo concessione edilizia n° 576 del 9 Novembre 1983.

Per lavori: PROGETTO PER LA COPERTURA DI UN PICCOLO VANO

Oggetto: Ristrutturazione edi

Rilascio in data 13/01/1986 al n. di prot. 4024

NOTE: Nulla osta sismico provincia di Terni prot. 3076 del 8-11-1983

**Dati precedenti relativi ai corpi:** A

### 23.1 Conformità edilizia:

#### **Abitazione di tipo economico [A3]**

Sono state riscontrate le seguenti irregolarità: 1)Diversa distribuzione e tipologia strutturale della scalata. 2)Diversa distribuzione dei locali e degli spazi interni 3)Su prospetto lato cortile altra proprietà: finestra tamponata, finestra anziché porta finestra e finestra al posto di porta.

4)Diversa posizione delle bucatore vani porta nelle murature portanti.

Regolarizzabili mediante: Pratica di sanatoria edilizia e strutturale.

Descrizione delle opere da sanare: Edilizia e strutturale.

Sanatoria Edilizia: € 2.000,00

Sanatoria Strutturale: € 3.000,00

Oneri oblazione: € 1.000,00

Oneri Totali: **€ 6.000,00**

Note: 6000 €.

Per quanto sopra NON si dichiara la conformità edilizia

**Dati precedenti relativi ai corpi:** A

#### **Magazzini e locali di deposito [C2]**

Nessuna.

Per quanto sopra si dichiara la conformità edilizia

**Dati precedenti relativi ai corpi: B**

### 23.2 Conformità urbanistica:

#### **Abitazione di tipo economico [A3]**

Strumento urbanistico Approvato:	Non specificato
Norme tecniche di attuazione:	Vedi Allegato
Elementi urbanistici che limitano la commerciabilità?	NO
Nella vendita dovranno essere previste pattuizioni particolari?	NO

#### **Note sulla conformità:**

Nessuna.

**Dati precedenti relativi ai corpi: A**

#### **Magazzini e locali di deposito [C2]**

Strumento urbanistico Approvato:	Piano regolatore generale
Zona omogenea:	A R1
Norme tecniche di attuazione:	VEDI ALLEGATI
Immobile sottoposto a vincolo di carattere urbanistico:	SI
Elementi urbanistici che limitano la commerciabilità?	NO
Nella vendita dovranno essere previste pattuizioni particolari?	NO

#### **Note sulla conformità:**

Nessuna.

**Dati precedenti relativi ai corpi: B**

Descrizione: **Abitazione di tipo economico [A3]** di cui al punto **A**

Appartamento posto al piano primo composto da ingresso-corridoio, cucina, camera, soggiorno, bagno, sala da pranzo e balcone esterno. L'ingresso all'appartamento avviene al piano terra tramite atrio e vano scala. Al primo e secondo piano interrato sono presenti la cantina e la grotta dal quale è possibile accedere tramite il garage del corpo B. Al piano secondo sono presenti un locale di sgombero ed un terrazzo.

### 1. Quota e tipologia del diritto

1/1 di

Nessuno

Superficie complessiva di circa mq **166,67**

E' posto al piano: I-T-P-S

L'unità immobiliare è identificata con il numero: 4; ha un'altezza interna di circa: 3.15

L'intero fabbricato è composto da n. 3 piani complessivi di cui fuori terra n. 3 e di cui interrati n. 2

Stato di manutenzione generale: sufficiente

Condizioni generali dell'immobile: L'immobile si presenta ben mantenuto con dotazioni tecnologiche sufficienti. Dall'esame visivo speditivo non sono state riscontrate particolari problematiche di natura statica.

#### Caratteristiche descrittive:

#### Caratteristiche strutturali:

Balconi	materiale: <b>misto acciaio-c.a.</b> condizioni: <b>sufficienti</b>
Copertura	tipologia: <b>a falde</b> materiale: <b>c.a.</b> condizioni: <b>sufficienti</b>
Fondazioni	tipologia: <b>Muratura</b> materiale: <b>muratura</b> condizioni: <b>sufficienti</b>
Scale	tipologia: <b>a rampe parallele</b> materiale: <b>c.a.</b> ubicazione: <b>interna</b> servoscala: <b>assente</b> condizioni: <b>buone</b>
Solai	tipologia: <b>solaio misto in c.a./laterizio in opera con nervature parallele</b> condizioni: <b>sufficienti</b>
Strutture verticali	materiale: <b>muratura</b> condizioni: <b>sufficienti</b>

#### Componenti edilizie e costruttive:

Infissi esterni	tipologia: <b>doppia anta a battente</b> materiale: <b>legno</b> protezione: <b>persiane</b> materiale protezione: <b>legno</b> condizioni: <b>sufficienti</b>
Infissi interni	tipologia: <b>a battente</b> materiale: <b>legno tamburato</b> condizioni: <b>sufficienti</b>
Manto di copertura	materiale: <b>tegole in cotto</b> coibentazione: <b>inesistente</b> condizioni: <b>suffi-</b>

**cienti**

Pareti esterne	materiale: <b>muratura di mattoni pietrame</b> coibentazione: <b>inesistente</b> rivestimento: <b>intonaco</b> condizioni: <b>sufficienti</b>
Pavim. Esterna	materiale: <b>clinker</b> condizioni: <b>buone</b> - Note: Terrazzo esterno
Pavim. Interna	materiale: <b>piastrelle di ceramica</b> condizioni: <b>sufficienti</b>
Pavim. Interna	materiale: <b>marmo</b> condizioni: <b>buone</b> - Note: scalata interna
Portone di ingresso	tipologia: <b>doppia anta a battente</b> materiale: <b>legno massello</b> accessori: <b>senza maniglione antipanico</b> condizioni: <b>sufficienti</b>
Rivestimento	ubicazione: <b>bagno</b> materiale: <b>piastrelle ceramica</b> condizioni: <b>sufficienti</b>
Rivestimento	ubicazione: <b>cucina</b> materiale: <b>piastrelle ceramica</b> condizioni: <b>sufficienti</b>
Scale	posizione: <b>a rampe parallele</b> rivestimento: <b>marmo</b> condizioni: <b>buone</b> - Note: scalata interna
<b>Impianti:</b>	
Antenna collettiva	tipologia: <b>rettilinea</b> condizioni: <b>sufficienti</b>
Elettrico	tipologia: <b>sottotraccia</b> tensione: <b>220V</b> condizioni: <b>sufficienti</b>
Fognatura	tipologia: <b>separata</b> rete di smaltimento: <b>tubi in PVC</b> recapito: <b>collettore o rete comunale</b> ispezionabilità: <b>sufficiente</b> condizioni: <b>sufficienti</b>
Gas	tipologia: <b>sottotraccia</b> alimentazione: <b>metano</b> rete di distribuzione: <b>tubi in rame</b> condizioni: <b>sufficienti</b>
Idrico	tipologia: <b>sottotraccia</b> alimentazione: <b>diretta da rete comunale</b> rete di distribuzione: <b>tubi in polipropilene</b> condizioni: <b>sufficienti</b>

Termico

tipologia: **autonomo** alimentazione: **metano** rete di distribuzione: **tubi in rame** diffusori: **termosifoni in alluminio** condizioni: **sufficienti****Informazioni relative al calcolo della consistenza:**

LA SUPERFICIE COMMERCIALE E' STATA RICAVATA IN QUESTO MODO: 100 % DELLA SUPERFICIE CALPESTABILE(A) 100 % SUPERFICIE TRAMEZZI(B) 10 % DI A+B 25 % SUPERFICIE BALCONE 30% SUPERFICIE GROTT E CANTINA PIANO PRIMO E SECONDO INTERRATO 30% SUPERFICIE RIPOSTIGLIO 25% SUPERFICIE TERRAZZO

Destinazione	Parametro	Superficie reale/potenziale	Coeff.	Superficie equivalente
Abitazione	sup reale netta	76,33	1,00	76,33
<hr/>				
Tramezzi	sup reale netta	1,35	1,00	1,35
<hr/>				
Muri portanti	sup reale netta	7,77	1,00	7,77
<hr/>				
Balcone	sup reale netta	5,60	0,25	1,40
<hr/>				
ATRIO SCALA	sup reale netta	32,97	0,50	16,48
<hr/>				
GROTTA E CANTINA	sup reale netta	16,35	0,30	4,91
<hr/>				
RIPOSTIGLIO PIANO SECONDO	sup reale netta	8,30	0,30	2,49
<hr/>				
TERRAZZO SECONDO PIANO	sup reale netta	18,00	0,25	4,50
<hr/>				
<b>166,67</b>			<b>115,23</b>	

### Criteria estimativi OMI (Osservatorio del Mercato Immobiliare)

Destinazione d'uso: Residenziale

Sottocategoria: Unità immobiliare parte di un Edificio

### Valori relativi alla Agenzia del territorio

Periodo: 2-2015

Zona: Castel Giorgio

Tipologia: appartamento

Valore di mercato min (€/mq): 800

Superficie di riferimento: Lorda

Tipo di destinazione: Residenziale

Stato conservativo: Normale

Valore di mercato max(€/mq): 1200

Ambiente: Il sito non necessita di indagini ambientali ai fini della presenza di materiale inquinante nei fabbricati ed in sottosuolo

---

Descrizione: **Magazzini e locali di deposito [C2]** di cui al punto **B**

Garage posto al piano terra dell'immobile, con magazzino e centrale termica dell'appartamento corpo A.

#### 1. Quota e tipologia del diritto

1/1 di

Nessuno

Superficie complessiva di circa mq **37,45**

E' posto al piano: Terra

L'unità immobiliare è identificata con il numero: 3; ha un'altezza interna di circa: 4.05

L'intero fabbricato è composto da n. 3 piani complessivi di cui fuori terra n. 3 e di cui interrati n. 2

Stato di manutenzione generale: sufficiente

Condizioni generali dell'immobile: Il locale si presenta in discrete condizioni. Dall'esame visivo speditivo non sono state riscontrate particolari problematiche di natura statica.

**Caratteristiche descrittive:****Caratteristiche strutturali:**

Fondazioni	tipologia: <b>Muratura</b> materiale: <b>muratura</b> condizioni: <b>sufficienti</b>
Solai	tipologia: <b>soffitto misto in c.a./laterizio in opera con nervature parallele</b> condizioni: <b>sufficienti</b>
Strutture verticali	materiale: <b>muratura</b> condizioni: <b>sufficienti</b>

**Componenti edilizie e costruttive:**

Infissi esterni	tipologia: <b>Serranda</b> materiale: <b>ferro</b> protezione: <b>inesistente</b> condizioni: <b>sufficienti</b>
Infissi interni	tipologia: <b>a battente</b> materiale: <b>legno massello</b> condizioni: <b>sufficienti</b>
Pareti esterne	materiale: <b>muratura di mattoni pietrame</b> coibentazione: <b>inesistente</b> rivestimento: <b>al rustico</b> condizioni: <b>sufficienti</b>
Pavim. Interna	materiale: <b>al rustico</b> condizioni: <b>scarse</b>

**Impianti:**

Elettrico	tipologia: <b>con cavi a vista</b> tensione: <b>220V</b> condizioni: <b>scarse</b>
-----------	--

**Informazioni relative al calcolo della consistenza:**

LA SUPERFICIE COMMERCIALE E' STATA RICAVATA IN QUESTO MODO: 100 % DELLA SUPERFICIE CALPESTABILE(A) 100 % SUPERFICIE TRAMEZZI(B) 10 % DI A+B

Destinazione	Parametro	Superficie reale/potenziale	Coeff.	Superficie equivalente
Garage	sup reale netta	24,74	1,00	24,74
magazzino	sup reale netta	9,90	1,00	9,90
Centrale termica	sup reale netta	2,47	1,00	2,47



Tramezzi	sup reale netta	0,34	1,00	0,34
<b>37,45</b>			<b>37,45</b>	

**Criteria estimativi OMI (Osservatorio del Mercato Immobiliare)**

Destinazione d'uso: Autorimesse e box

Sottocategoria: Autorimesse

**Valori relativi alla Agenzia del territorio**

Periodo: 2-2015

Zona: Castel Giorgio

Tipologia: Garage

Valore di mercato min (€/mq): 400

Superficie di riferimento: Lorda

Tipo di destinazione: Residenziale

Stato conservativo: Normale

Valore di mercato max(€/mq): 600

Ambiente: Il sito non necessita di indagini ambientali ai fini della presenza di materiale inquinante nei fabbricati ed in sottosuolo

**2 VALUTAZIONE COMPLESSIVA DEL LOTTO:****24. Criterio di stima:**

Omi(osservatorio del mercato immobiliare della Agenzia delle Entrate)-  
Quotazione immobiliare della Camera di Commercio Umbria-Agenzie  
immobiliari.

**24. Fonti di informazione:**

Catasto di Terni;

Conservatoria dei Registri Immobiliari di Terni;

Uffici del registro di Orvieto;

Ufficio tecnico di Castel Giorgio;

Agenzie immobiliari e/o osservatori del mercato immobiliare OMI  
CAMERA DI COMMERCIO  
AGENZIE IMMOBILIARI;

Parametri medi di zona per destinazione principale (€/mq.) QUOTA-  
ZIONE ABITAZIONE 1000 €/MQ  
QUOTAZIONE BOX 500 €/MQ;

Agenzie immobiliari, Mercato immobiliare..

## 24. Valutazione corpi:

### A. Abitazione di tipo economico [A3]

Stima sintetica comparativa parametrica (semplificata)

<i>Destinazione</i>	<i>Superficie Equivalente</i>	<i>Valore Unitario</i>	<i>Valore Complessivo</i>
Abitazione	76,33	€ 1.000,00	€ 76.330,00
Tramezzi	1,35	€ 1.000,00	€ 1.353,00
Muri portanti	7,77	€ 1.000,00	€ 7.768,30
Balcone	1,40	€ 1.000,00	€ 1.400,00
ATRIO SCALA	16,48	€ 1.000,00	€ 16.483,50
GROTTA E CANTINA	4,91	€ 1.000,00	€ 4.905,00
RIPOSTIGLIO PIANO SECONDO	2,49	€ 1.000,00	€ 2.490,00
TERRAZZO SECONDO PIANO	4,50	€ 1.000,00	€ 4.500,00
Stima sintetica comparativa parametrica del corpo			€ 115.229,80
Valore corpo			€ 115.229,80
Valore accessori			€ 0,00
Valore complessivo intero			€ 115.229,80
Valore complessivo diritto e quota			€ 115.229,80

### B. Magazzini e locali di deposito [C2]

Stima sintetica comparativa parametrica (semplificata)

<i>Destinazione</i>	<i>Superficie Equivalente</i>	<i>Valore Unitario</i>	<i>Valore Complessivo</i>
Garage	24,74	€ 500,00	€ 12.370,00
magazzino	9,90	€ 500,00	€ 4.950,00
Centrale termica	2,47	€ 500,00	€ 1.235,00
Tramezzi	0,34	€ 500,00	€ 170,00
Stima sintetica comparativa parametrica del corpo			€ 18.725,00
Valore corpo			€ 18.725,00
Valore accessori			€ 0,00
Valore complessivo intero			€ 18.725,00
Valore complessivo diritto e quota			€ 18.725,00

### Riepilogo:

<i>ID</i>	<i>Immobile</i>	<i>Superficie Lorda</i>	<i>Valore intero medio ponderale</i>	<i>Valore diritto e quota</i>
A	Abitazione di tipo	115,23	€ 115.229,80	€ 115.229,80

	economico [A3]			
B	Magazzini e locali di deposito [C2]	37,45	€ 18.725,00	€ 18.725,00

**24. Adeguamenti e correzioni della stima:**

Riduzione del valore del 15%, dovuta all'immediatezza della vendita giudiziaria e per assenza di garanzia per vizi come da disp. del G.E. ( min.15% )	€ 20.093,22
Riduzione del 0% per la vendita di una sola quota dell'immobile in virtù del fatto che il valore della quota non coincide con la quota del valore:	€ 0,00
Rimborso forfettario di eventuali spese condominiali insolute nel biennio anteriore alla vendita:	€ 0,00
Spese tecniche di regolarizzazione urbanistica e/o catastale:	€ 6.400,00
Costi di cancellazione oneri e formalità:	€ 0,00

**24. Prezzo base d'asta del lotto:**

Valore immobile al netto delle decurtazioni nello stato di fatto in cui si trova:	€ 107.461,58
Prezzo di vendita del lotto nello stato di "occupato":	€ 107.461,58
Prezzo di vendita del lotto nello stato di "libero":	€ 0,00

**Allegati**

COMUNE DI ORVIETO

- 1)VISURE CATASTALI
- 2)ESTRATTO MAPPA 1:1000
- 3)PLANIMETRIA CATASTALE FOGLIO 182 PART. 170 SUB 16
- 4)PIANTE SCALA 1: 100 ABITAZIONE E GARAGE

- 5)DOCUMENTAZIONE FOTOGRAFICA
- 6)ESTRATTO PRG E NORME TECNICHE ATTUAZIONE
- 7)COPIA CONDONO EDILIZIO
- 8)ATTO DI PROVENIENZA
- 9)COPIA CONTRATTI DI AFFITTO

COMUNE DI CASTEL GIORGIO

LOTTO 1

- 1)VISURE CATASTALI
- 2)ESTRATTO MAPPA 1:1000
- 3)PLANIMETRIA CATASTALE FOGLIO 20 PART. 176 SUB 7
- 4)PIANTE SCALA 1: 100 ABITAZIONE
- 5)DOCUMENTAZIONE FOTOGRAFICA
- 6)ESTRATTO PRG E NORME TECNICHE ATTUAZIONE
- 7)CONCESSIONE EDILIZIA N° 1744 DEL 13/11/1996 ED ELABORATI GRAFICI
- 8)ATTO DI PROVENIENZA
- 9)COPIA CONTRATTI DI AFFITTO

LOTTO 2

- 1)VISURE CATASTALI
- 2)ESTRATTO MAPPA 1:1000
- 3)PLANIMETRIA CATASTALE FOGLIO 20 PART. 176 SUB 6-7
- 4)PIANTE SCALA 1: 100 ABITAZIONE-GARAGE
- 5)DOCUMENTAZIONE FOTOGRAFICA
- 6)ESTRATTO PRG E NORME TECNICHE ATTUAZIONE
- 7)LICENZA DI COSTRUZIONE N° 38 DEL 07/05/1969 ED ELABORATI GRAFICI
- 8)CONCESSIONE EDILIZIA N° 770 DEL 13/01/1986 ED ELABORATI GRAFICI
- 9)ATTO DI PROVENIENZA STESSO DOCUMENTO DEL LOTTO N° 1
- 10)COPIA CONTRATTI DI AFFITTO

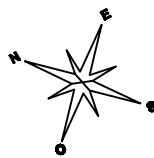
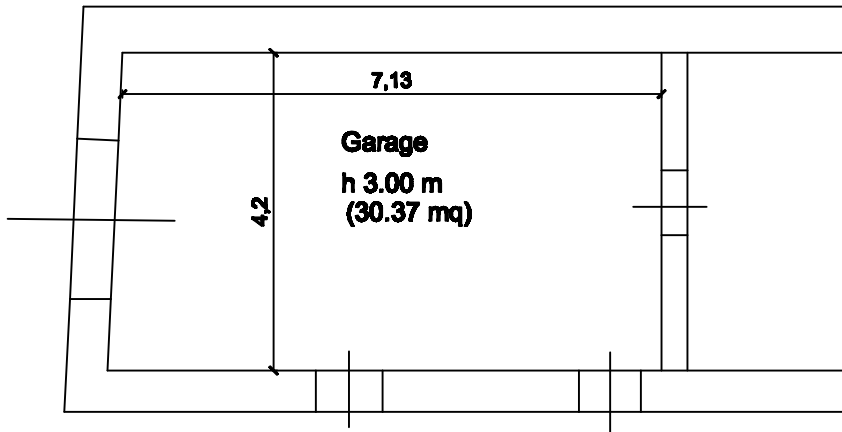
TESTO PERIZIA SENZA DATI SENSIBILI

Data generazione:  
09-05-2016

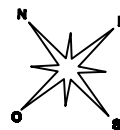
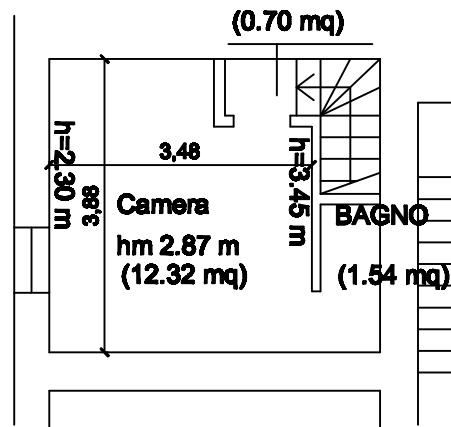
L'Esperto alla stima



**Pianta  
Piano  
Terra(1:100)**

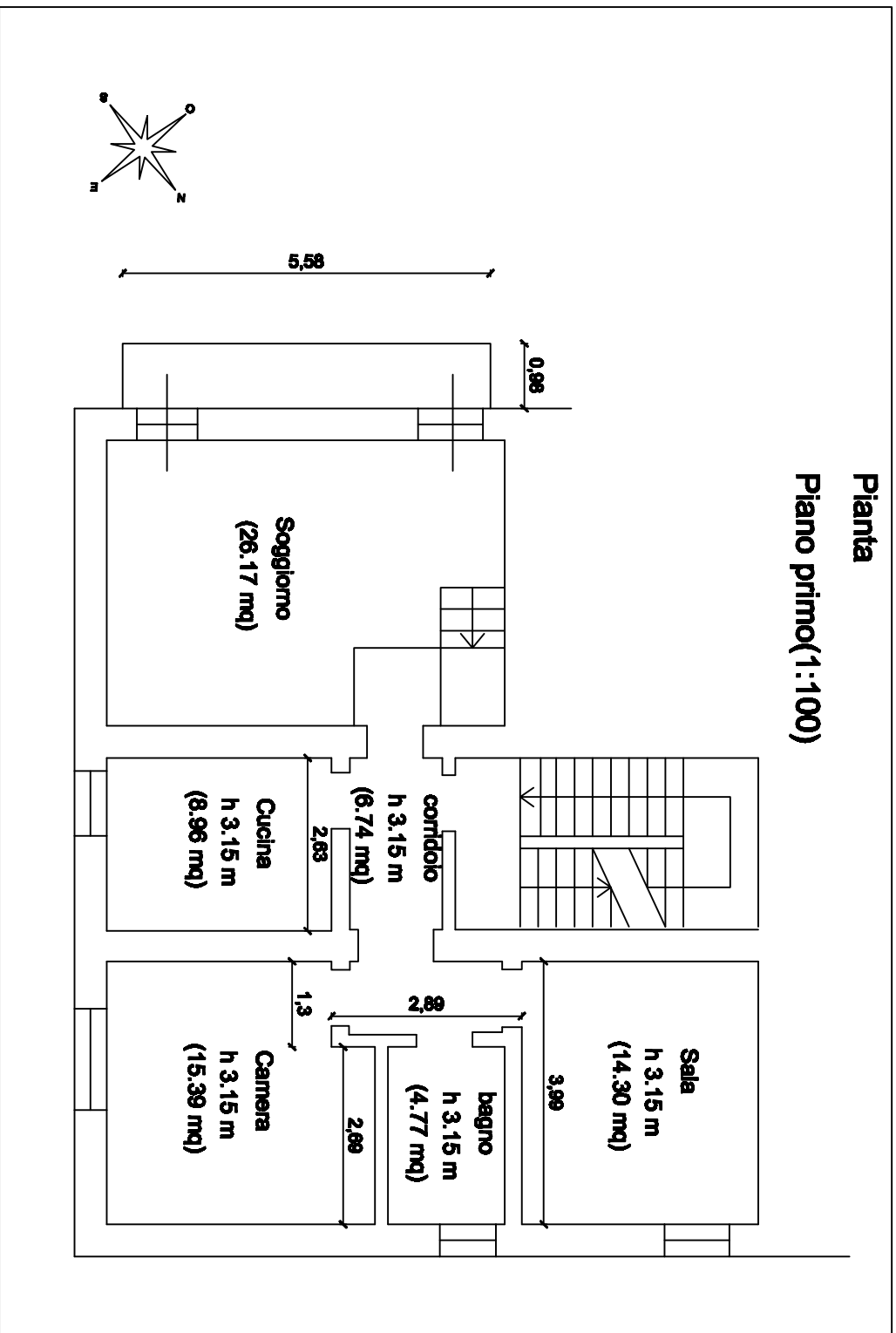


**Pianta  
Piano  
Primo(1:100)**

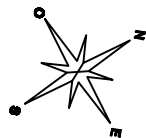
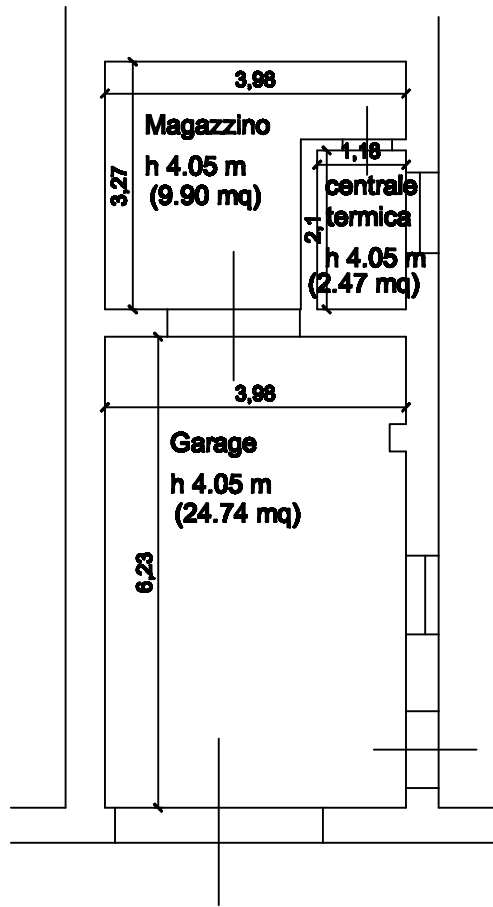


# Pianta

## Piano primo(1:100)

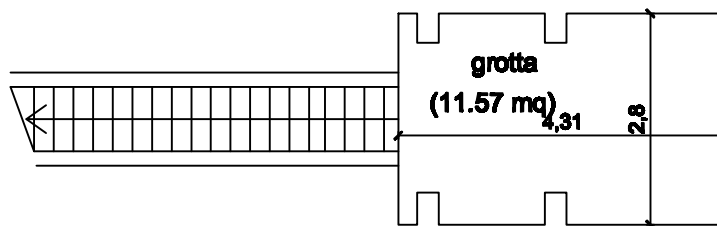


**Pianta  
Piano  
terra(1:100)**

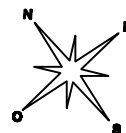
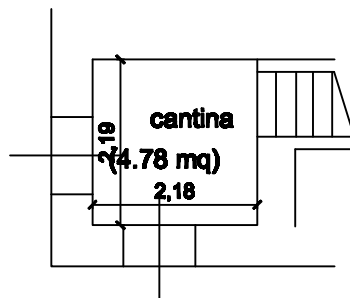




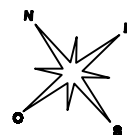
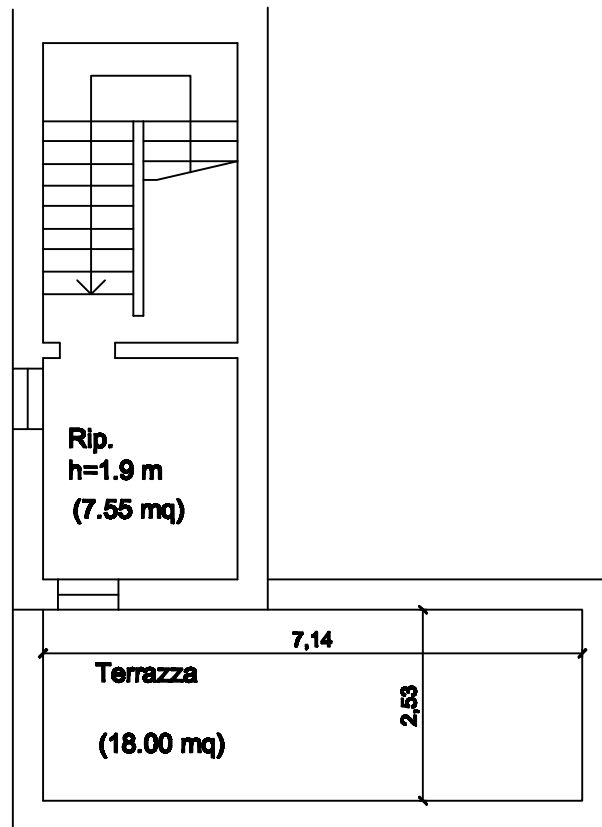
**Pianta secondo piano interrato**  
**terra(1:100)**



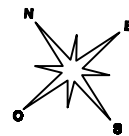
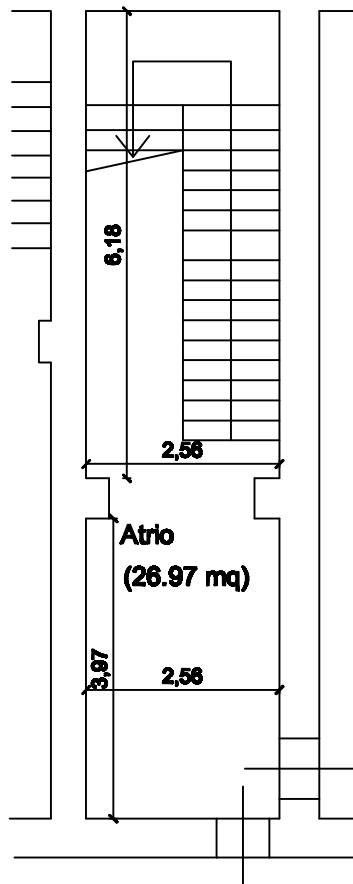
**Pianta primo piano interrato**  
**terra(1:100)**



**Pianta  
Piano  
secondo(1:100)**



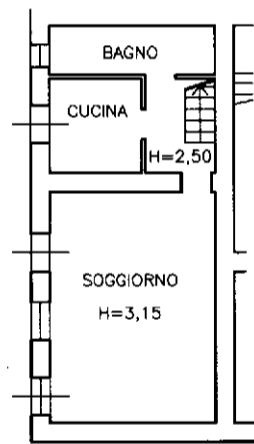
**Pianta  
Piano  
terra(1:100)**



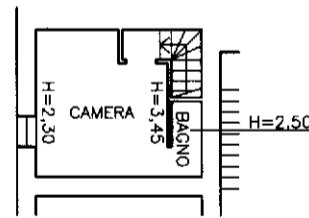
**Agenzia delle Entrate  
CATASTO FABBRICATI  
Ufficio Provinciale di  
Terni**

Dichiarazione protocollo n. TR0047142 del 06/06/2014	
Planimetria di u.i.u. in Comune di Castel Giorgio	
Via Madonna Dei Papi civ. 3	
Identificativi Catastali:	Compilata da: Mincini Mirko
Sezione: Foglio: 20	Iscritto all'albo: Geometri
Particella: 176	Prov. Viterbo N. 01304
Subalterno: 7	

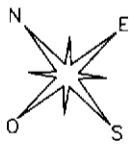
Scheda n. 1 Scala 1:200



PIANO TERRA



PIANO PRIMO



10 metri

Catasto dei Fabbricati - Situazione al 15/03/2016 - Comune di CASTEL GIORGIO (C117) - < Foglio: 20 - Particella: 176 - Subalterno: 7 >  
Via MADONNA DEI PAPI n. 3 piano: T-1;