

Tribunale di Terni
PROCEDURA DI ESECUZIONE IMMOBILIARE

promossa da: [REDACTED]

contro: [REDACTED]

N° Gen. Rep. **175/2015**
data udienza ex art. 569 c.p.c.:

Giudice Delle Esecuzioni: [REDACTED]

Custode Giudiziario: [REDACTED]

RAPPORTO DI VALUTAZIONE
Lotti 001-Orvieto, 001, 002

Esperto alla stima: [REDACTED]
Codice fiscale: [REDACTED]
Studio in: [REDACTED]
Email: [REDACTED]
Pec: [REDACTED]

INDICE SINTETICO**1. Dati Catastali**

Bene: Vicolo S. Antonio n° 2-4 - Orvieto (Terni) - 05018

Lotto: 001-Orvieto

Corpo: A

Categoria: Abitazione di tipo civile [A2]

Dati Catastali:

[REDACTED], foglio 182, particella 170, subalterno 19, indirizzo VICOLO S. ANTONIO 2-4, piano T-2, comune ORVIETO, categoria A2, classe 6, consistenza 6,5, superficie 147, rendita € 503,55

Corpo: B

Categoria: residenziale

Dati Catastali:

[REDACTED], sezione censuaria ORVIETO, foglio 182, particella 467, qualità SEMINATIVO ARBORATO, classe 1, superficie catastale 0,0110, reddito dominicale: € 0,88, reddito agrario: € 0,60

Bene: VIA MADONNA DEI PAPI N° 3-4 - CASTEL GIORGIO - Castel Giorgio (Terni) - 05013

Lotto: 001

Corpo: A

Categoria: Abitazione di tipo economico [A3]

Dati Catastali:

[REDACTED], foglio 20, particella 176, subalterno 7, indirizzo VIA MADONNA DEI PAPI 3, piano TERRA-PRIMO, comune CASTEL GIORGIO, categoria A/3, classe 2, consistenza 4,5, superficie 81, rendita € 278,89,

[REDACTED], foglio 20, particella 565, indirizzo VIA MADONNA DEI PAPI SNC, piano Terra, comune CASTEL GIORGIO, categoria F1, classe UNICA, superficie 53,

[REDACTED], foglio 20, particella 566, indirizzo VIA MADONNA DEI PAPI SNC, piano Terra, comune CASTEL GIORGIO, categoria F1, classe UNICA, superficie 5

Lotto: 002

Corpo: A

Categoria: Abitazione di tipo economico [A3]

Dati Catastali:

[REDACTED], foglio 20, particella 176, subalterno 6, indirizzo VIA MADONNA DEI PAPI 4, piano I-T-P-S, comune CASTEL GIORGIO, categoria A/3, classe 2, consistenza 8,5, superficie 198, rendita € 526,79

Corpo: B

Categoria: Magazzini e locali di deposito [C2]

Dati Catastali:

[REDACTED], foglio 20, particella 176, subalterno 4, indirizzo VIA MADONNA DEI PAPI 3, piano Terra, comune CASTEL GIORGIO, categoria C2, classe 2, consistenza 34, superficie 34, rendita € 52,68

2. Stato di possesso

Bene: Vicolo S. Antonio n° 2-4 - Orvieto (Terni) - 05018

Lotto: 001-Orvieto

Corpo: A

Possesso: Occupato con titolo

Corpo: B

Possesso: Libero

Bene: VIA MADONNA DEI PAPI N° 3-4 - CASTEL GIORGIO - Castel Giorgio (Terni) - 05013

Lotto: 001

Corpo: A

Possesso: Occupato con titolo

Lotto: 002

Corpo: A

Possesso: Occupato con titolo

Corpo: B

Possesso: Occupato con titolo

3. Accessibilità degli immobili ai soggetti diversamente abili

Bene: Vicolo S. Antonio n° 2-4 - Orvieto (Terni) - 05018

Lotto: 001-Orvieto

Corpo: A

Accessibilità degli immobili ai soggetti diversamente abili: SI

Corpo: B

Accessibilità degli immobili ai soggetti diversamente abili: NO

Bene: VIA MADONNA DEI PAPI N° 3-4 - CASTEL GIORGIO - Castel Giorgio (Terni) - 05013

Lotto: 001

Corpo: A

Accessibilità degli immobili ai soggetti diversamente abili: NO

Lotto: 002

Corpo: A

Accessibilità degli immobili ai soggetti diversamente abili: NO

Corpo: B

Accessibilità degli immobili ai soggetti diversamente abili: NO

4. Creditori Iscritti

Bene: Vicolo S.Antonio n° 2-4 - Orvieto (Terni) - 05018

Lotto: 001-Orvieto

Corpo: A

Creditori Iscritti: ██████████

Corpo: B

Creditori Iscritti: ██████████

Bene: VIA MADONNA DEI PAPI N° 3-4 - CASTEL GIORGIO - Castel Giorgio (Terni) - 05013

Lotto: 001

Corpo: A

Creditori Iscritti: ██████████

Lotto: 002

Corpo: A

Creditori Iscritti: ██████████

Corpo: B

Creditori Iscritti: ██████████

5. Comproprietari

Beni: Vicolo S.Antonio n° 2-4 - Orvieto (Terni) - 05018

Lotti: 001-Orvieto

Corpo: A

Comproprietari: ██████████

Corpo: B

Comproprietari: ██████████

Beni: VIA MADONNA DEI PAPI N° 3-4 - CASTEL GIORGIO - Castel Giorgio (Terni) - 05013

Lotti: 001

Corpo: A

Comproprietari: Nessuno

Lotti: 002

Corpo: A

Comproprietari: Nessuno

Corpo: B

Comproprietari: Nessuno

6. Misure Penali

Beni: Vicolo S.Antonio n° 2-4 - Orvieto (Terni) - 05018

Lotto: 001-Orvieto
Corpo: A
Misure Penali: NO
Corpo: B
Misure Penali: NO

Beni: VIA MADONNA DEI PAPI N° 3-4 - CASTEL GIORGIO - Castel Giorgio (Terni) - 05013

Lotto: 001
Corpo: A
Misure Penali: NO

Lotto: 002
Corpo: A
Misure Penali: NO
Corpo: B
Misure Penali: NO

7. Continuità delle trascrizioni

Bene: Vicolo S.Antonio n° 2-4 - Orvieto (Terni) - 05018

Lotto: 001-Orvieto
Corpo: A
Continuità delle trascrizioni:
Corpo: B
Continuità delle trascrizioni: SI

Bene: VIA MADONNA DEI PAPI N° 3-4 - CASTEL GIORGIO - Castel Giorgio (Terni) - 05013

Lotto: 001
Corpo: A
Continuità delle trascrizioni: SI

Lotto: 002
Corpo: A
Continuità delle trascrizioni: SI
Corpo: B
Continuità delle trascrizioni: SI

8. Prezzo

Bene: Vicolo S.Antonio n° 2-4 - Orvieto (Terni) - 05018

Lotto: 001-Orvieto
Prezzo da libero: € 0,00

Prezzo da occupato: € 84.511,89

Bene: VIA MADONNA DEI PAPI N° 3-4 - CASTEL GIORGIO - Castel Giorgio (Terni) - 05013

Lotto: 001

Prezzo da libero: € 0,00

Prezzo da occupato: € 53.859,15

Lotto: 002

Prezzo da libero: € 0,00

Prezzo da occupato: € 107.461,58

Beni in **Orvieto (Terni)**
Località/Frazione
Vicolo S. Antonio n° 2-4

Lotto: 001-Orvieto

La documentazione ex art. 567 c.p.c. risulta completa? Si

La trascrizione dei titoli di acquisto nel ventennio anteriore al pignoramento risulta completa? Si

1. IDENTIFICAZIONE DEI BENI IMMOBILI OGGETTO DELLA VENDITA:

Identificativo corpo: **A.**

Abitazione di tipo civile [A2] sito in Orvieto (Terni) CAP: 05018 frazione: Centro Storico, Vicolo S. Antonio n°2-4

Note: Abitazione posta al piano secondo in un edificio condominiale, con locale tipo garage al piano terra.

Quota e tipologia del diritto

1/2 di

Identificato al catasto Fabbricati:

Intestazione:

, foglio 182, particella 170, subalterno 19, indirizzo VICOLO S. ANTONIO 2-4, piano T-2, comune ORVIETO, categoria A2, classe 6, consistenza 6,5, superficie 147, rendita € 503,55

Confini: VICOLO S.ANTONIO- INGRESSO COMUNE- SCALA CONDOMINIALE- PRORPIETA CACCIARINO, SALVO ALTRI.

Conformità catastale:

Sono state riscontrate le seguenti irregolarità: Appartamento al piano secondo nella piantina catastale c'è un errata rappresentazione della finestra sul balcone indicata come porta finestra. Al piano terra nel locale garage è rappresentato un tramezzo divisorio che nella realtà è stato demolito.

Regolarizzabili mediante: Pratica di aggiornamento catastale

Descrizione delle opere da sanare: Finestra e tramezzo.

AGGIORNAMENTO CATASTALE: € 400,00

Oneri Totali: **€ 400,00**

Note: 400 €.

Per quanto sopra NON si dichiara la conformità catastale

Identificativo corpo: B.

residenziale sito in Orvieto (Terni) CAP: 05018 frazione: CENTRO STORICO, Vicolo S. Antonio

Note: AREA SCOPERTA LIMITROFA AL CORPO A, SULLA QUALE INSISTONO CORPI DI FABBRICA ACCESSORI, PER I QUALE E' STATA RICHIESTA DOMANDA DI CONDONO EDILIZIO.

Quota e tipologia del diritto



Identificato al catasto Terreni:

Intestazione: [REDACTED]

[REDACTED], sezione censuaria ORVIETO, foglio 182, particella 467, qualità SEMINATIVO ARBORATO, classe 1, superficie catastale 0,0110, reddito dominicale: € 0,88, reddito agrario: € 0,60

Confini: INGRESSO CONDOMINIALE- [REDACTED] - SALVO ALTRI

Conformità catastale:

Sono state riscontrate le seguenti irregolarità: Nella pianta del catasto terreni in scala 1 a 1000 non risultano censiti i corpi accessori oggetto di condono.

Regolarizzabili mediante: aggiornamento catastale della mappa con tipo mappale e successiva pratica catasto fabbricati.

Descrizione delle opere da sanare: Corpi di fabbrica non denunciati in catasto

AGGIORNAMENTO CATASTALE: € 1.500,00

Oneri Totali: € 1.500,00

Note: 1500

Per quanto sopra NON si dichiara la conformità catastale

2. DESCRIZIONE GENERALE(QUARTIERE E ZONA):

Centro storico di Orvieto, la zona dove è situato l'appartamento è stata edificata negli 50 60 dello scorso secolo. Nelle vicinanze sono presenti la stazione dei Carabinieri, la caserma della Guardia di Finanza ed il Penitenziario.

Caratteristiche zona: centrale normale

Area urbanistica: residenziale a traffico locale con parcheggi riservati ai residenti.

Importanti centri limitrofi: La zona è provvista di servizi di urbanizzazione primaria. La zona è

provista di servizi di urbanizzazione secondaria. Importanti servizi ad alta tecnologia presenti nella zona: presenti. Importanti centri limitrofi: Orvieto.

Caratteristiche zone limitrofe: residenziali

Attrazioni paesaggistiche: Rupe, Duomo, Centro storico.

Attrazioni storiche: Duomo, pozzo S.Patrizio.

Principali collegamenti pubblici: Autostrada 3 km, Stazione ferroviaria 3 km

Servizi offerti dalla zona: Non specificato

3. STATO DI POSSESSO:

Identificativo corpo: A

Abitazione di tipo civile [A2] sito in Orvieto (Terni), Vicolo S. Antonio n°2-4

[REDACTED]

Il canone di locazione è considerato vile ai sensi dell'art. 2923 comma 3 c.c.

Registrato a Orvieto

Tipologia contratto: 4+4, scadenza 31/07/2016

Data di rilascio: 31/07/2020

Il contratto è stato stipulato in data antecedente il pignoramento o la sentenza di fallimento.

Identificativo corpo: B

residenziale sito in Orvieto (Terni), Vicolo S. Antonio

Libero

4. VINCOLI ED ONERI GIURIDICI:

4.1 Vincoli ed oneri giuridici che resteranno a carico dell'acquirente:

4.1.1 Domande giudiziali o altre trascrizioni pregiudizievoli:

Nessuna.

4.1.2 Convenzioni matrimoniali e provv. d'assegnazione casa coniugale:

Nessuna.

4.1.3 Atti di asservimento urbanistico:

Nessuna.

4.1.4 Altre limitazioni d'uso:

Nessuna.

4.2 Vincoli ed oneri giuridici cancellati a cura e spese della procedura:

4.2.1 Iscrizioni:

- Ipoteca volontaria attiva; A favore di , [REDACTED]

Dati precedenti relativi ai corpi: A

- Ipoteca giudiziale attiva; [REDACTED]

[REDACTED]

Dati precedenti relativi ai corpi: A

- [REDACTED]

Dati precedenti relativi ai corpi: A

[REDACTED]

Dati precedenti relativi ai corpi: A

- [REDACTED]

Dati precedenti relativi ai corpi: A

- [REDACTED]

[REDACTED]

[REDACTED]

[REDACTED]

[REDACTED]

4.2.2 Pignoramenti:

[REDACTED]

[REDACTED]

4.2.3 Altre trascrizioni:

Nessuna.

4.2.4 *Aggiornamento della documentazione ipocatastale in atti:*

Nessuna.

4.3 Misure Penali

Nessuna.

5. ALTRE INFORMAZIONI PER L'ACQUIRENTE:

Spese di gestione condominiale:

Identificativo corpo: A

sito in Orvieto (Terni), Vicolo S. Antonio n°2-4

Spese ordinarie annue di gestione dell'immobile: 300,00 €

Spese condominiali scadute ed insolute alla data della perizia:

Millesimi di proprietà: Non specificato

Accessibilità dell'immobile ai soggetti diversamente abili: E' STATA RILEVATA LA PRESENZA DI UN MONTASCALE INTERNO ALLA SCALATA CONDOMINIALE.

Particolari vincoli e/o dotazioni condominiali: Non specificato

Attestazione Prestazione Energetica: Non presente

Indice di prestazione energetica: Non specificato

Note Indice di prestazione energetica: E' STATO NOMINATO UN ALTRO CTU PER LA REDAZIONE IL

Vincoli di prelazione dello Stato ex D.Lgs. 42/2004: Non specificato

Avvertenze ulteriori: Non specificato

Identificativo corpo: B

residenziale sito in Orvieto (Terni), Vicolo S. Antonio

Spese ordinarie annue di gestione dell'immobile: Nessuna

Spese condominiali scadute ed insolute alla data della perizia:

Millesimi di proprietà: Non specificato

Accessibilità dell'immobile ai soggetti diversamente abili: Non specificato

Particolari vincoli e/o dotazioni condominiali: Non specificato

Attestazione Prestazione Energetica: Non presente

Indice di prestazione energetica: Non specificato

Note Indice di prestazione energetica: Non specificato

Vincoli di prelazione dello Stato ex D.Lgs. 42/2004: Non specificato

Avvertenze ulteriori: Non specificato

6. ATTUALI E PRECEDENTI PROPRIETARI:

7. PRATICHE EDILIZIE:

Abitazione di tipo civile [A2] sito in Orvieto (Terni) CAP: 05018 frazione: Centro Storico, Vicolo S. Antonio n°2-4

Numero pratica: 00996 del 30/08/1986

Intestazione: [REDAZIONE]

Tipo pratica: Condono Edilizio tratto dalla legge 47/85

Note tipo pratica: Condono edilizio

Per lavori: Ampliamento balcone esterno

Oggetto: nuova costruzione

Presentazione in data 30/08/1986 al n. di prot. 00996

La pratica non è mai stata rilasciata.

L'importo è stato saldato? SI. Importo saldato: € 110.000 L'importo residuo: €

Dati precedenti relativi ai corpi: A

residenziale sito in Orvieto (Terni) CAP: 05018 frazione: CENTRO STORICO, Vicolo S. Antonio

Numero pratica: 00996 DEL 30/08/1986

Intestazione: CONDONO EDILIZIO 00996 DEL 30/08/1986

Tipo pratica: Condono Edilizio tratto dalla legge 47/85

Oggetto: nuova costruzione

Presentazione in data 30/08/1986 al n. di prot. 00996

L'importo è stato saldato? SI. Importo saldato: € 206.398 L'importo residuo: €

Dati precedenti relativi ai corpi: B

7.1 Conformità edilizia:

Abitazione di tipo civile [A2]

Sono state riscontrate le seguenti irregolarità: La domanda di condono per la costruzione di una porzione di balcone è stata presentata ma non è stata mai ultimata e pertanto mai rilasciata la relativa concessione edilizia.

Regolarizzabili mediante: Documentazione integrativa richiesta dal Comune di Orvieto in data 11 agosto 2000.

Descrizione delle opere da sanare: Porzione di balcone esterno.

PROGETTAZIONE ARCHITETTONICA: € 1.500,00

PROGETTAZIONE STRUTTURALE : € 2.000,00

Oneri Totali: € 3.500,00

Note: Progettazione architettonica, strutturale costo totale 3500 €.

Per quanto sopra NON si dichiara la conformità edilizia

Dati precedenti relativi ai corpi: A

residenziale

Sono state riscontrate le seguenti irregolarità: La domanda di condono per la costruzione locali accessori ad uso magazzino è stata presentata ma non è stata mai ultimata e pertanto mai rilasciata la relativa concessione edilizia.

Regolarizzabili mediante: Documentazione integrativa richiesta dal Comune di Orvieto in data 11 agosto 2000.

Descrizione delle opere da sanare: Corpi di fabbrica accessori ad uso magazzino.

PROGETTAZIONE ARCHITETTONICA: € 1.500,00

PROGETTAZIONE STRUTTURALE: € 1.500,00

Oneri Totali: € 3.000,00

Note: PROGETTAZIONE ARCHITETTONICA E STRUTTURALE COSTO 3000 €.

Per quanto sopra NON si dichiara la conformità edilizia

Dati precedenti relativi ai corpi: B

7.2 Conformità urbanistica:**Abitazione di tipo civile [A2]**

Strumento urbanistico Approvato:	Piano regolatore generale
Zona omogenea:	A-Nucleo storico
Norme tecniche di attuazione:	Vedi allegato
Immobile sottoposto a vincolo di carattere urbanistico:	SI
Elementi urbanistici che limitano la commerciabilità?	NO
Nella vendita dovranno essere previste pattuizioni particolari?	NO

Note sulla conformità:

Nessuna.

Per quanto sopra si dichiara la conformità urbanistica

Dati precedenti relativi ai corpi: A

residenziale

Strumento urbanistico Approvato:	Piano regolatore generale
Zona omogenea:	A-Nucleo storico
Norme tecniche di attuazione:	vedi allegati.
Immobile sottoposto a vincolo di carattere urbanistico:	SI
Elementi urbanistici che limitano la commerciabilità?	NO
Nella vendita dovranno essere previste pattuizioni particolari?	NO

Note sulla conformità:

Nessuna.

Note generali sulla conformità: Vedi allegati.

Dati precedenti relativi ai corpi: B

Descrizione: **Abitazione di tipo civile [A2]** di cui al punto A

Appartamento composto da ingresso, soggiorno, disimpegno, cucina, sala da pranzo, bagno, terrazzo, camera matrimoniale e camera singola.

1. Quota e tipologia del diritto

1/2 di

Superficie complessiva di circa mq **121,53**

E' posto al piano: secondo

L'edificio è stato costruito nel: Ante 1967

L'edificio è stato ristrutturato nel: presumibilmente 1980

L'unità immobiliare è identificata con il numero: civ. 2-4; ha un'altezza interna di circa: 2,90

L'intero fabbricato è composto da n. 4 piani complessivi di cui fuori terra n. 4 e di cui interrati n. 0

Stato di manutenzione generale: discreto

Condizioni generali dell'immobile: l'immobile si presenta ben mantenuto con dotazioni tecnologiche sufficienti. Dall'esame visivo speditivo non sono state riscontrate particolari problematiche di natura statica.

Caratteristiche descrittive:

Caratteristiche strutturali:

Balconi	materiale: c.a. condizioni: sufficienti
Copertura	tipologia: a falde materiale: c.a. condizioni: sufficienti
Fondazioni	tipologia: Muratura materiale: muratura condizioni: sufficienti
Solai	tipologia: solai misto in c.a./laterizio in opera con nervature parallele condizioni: sufficienti
Strutture verticali	materiale: muratura condizioni: sufficienti

Componenti edilizie e costruttive:

Cancello	tipologia: doppia anta a battente materiale: acciaio apertura: manuale condizioni: buone
Infissi esterni	tipologia: anta singola a battente materiale: legno protezione: tapparelle materiale protezione: plastica condizioni: buone
Infissi interni	tipologia: a battente materiale: legno tamburato condizioni: buone
Infissi interni	tipologia: a battente materiale: legno e vetro condizioni: sufficienti
Manto di copertura	materiale: tegole in cotto coibentazione: inesistente condizioni: sufficienti

Pareti esterne	materiale: muratura di mattoni pietrame coibentazione: inesistente rivestimento: pietra condizioni: buone - Note: Rivestimento misto parti intonacate e parti in tufo.
Pavim. Esterna	materiale: mattonelle di granigliato condizioni: sufficienti
Pavim. Interna	materiale: marmette di cemento condizioni: sufficienti
Portone di ingresso	tipologia: anta singola a battente materiale: legno tamburato accessori: senza maniglione antipanico condizioni: buone
Rivestimento	ubicazione: bagno materiale: klinker condizioni: sufficienti
Rivestimento	ubicazione: cucina materiale: klinker condizioni: sufficienti
Scale	posizione: a rampe parallele rivestimento: marmette di cemento condizioni: sufficienti - Note: Scalata condominiale.
Impianti:	
Antenna collettiva	tipologia: rettilinea condizioni: sufficienti
Citofonico	tipologia: audio condizioni: sufficienti
Elettrico	tipologia: sottotraccia tensione: 220V condizioni: sufficienti
Fognatura	tipologia: separata rete di smaltimento: tubi in PVC e cemento recapito: collettore o rete comunale ispezionabilità: sufficiente condizioni: sufficienti
Gas	tipologia: sottotraccia alimentazione: metano rete di distribuzione: tubi in rame condizioni: sufficienti

Idrico

tipologia: **sottotraccia** alimentazione: **diretta da rete comunale** rete di distribuzione: **tubi in polipropilene** condizioni: **sufficienti****Informazioni relative al calcolo della consistenza:**

LA SUPERFICIE COMMERCIALE E' STATA RICAVATA IN QUESTO MODO: 100 % DELLA SUPERFICIE CALPESTABILE(A) 100 % SUPERFICIE TRAMEZZI(B) 10 % DI A+B 25 % SUPERFICIE BALCONE

Destinazione	Parametro	Superficie reale/potenziale	Coeff.	Superficie equivalente
ABITAZIONE	sup reale netta	101,68	1,00	101,68
TRAMEZZI	sup reale netta	2,65	1,00	2,65
MURI PORTANTI	sup reale netta	10,43	1,00	10,43
BALCONE	sup reale netta	6,77	0,25	1,69
121,53				116,45

Criteri estimativi OMI (Osservatorio del Mercato Immobiliare)

Destinazione d'uso: Residenziale

Sottocategoria: Unità immobiliare parte di un Edificio

Valori relativi alla Agenzia del territorio

Periodo: 2-2015

Zona: ORVIETO

Tipologia: RESIDENZIALE

Valore di mercato min (€/mq): 1600

Superficie di riferimento: Lorda

Tipo di destinazione: Residenziale

Stato conservativo: Normale

Valore di mercato max(€/mq): 2300

Impianto elettrico:

Esiste impianto elettrico.

Epoca di realizzazione/adequamento 1970-1980

Impianto non a norma.

Non esiste la dichiarazione di conformità L. 46/90 e successive.

Riscaldamento:

Esiste impianto di riscaldamento.

Tipologia di impianto: CALDAIA A GAS CON RADIATORI

Stato impianto: DISCRETO

Potenza nominale: 24 KW

Epoca di realizzazione/adequamento: 1970-1980

Impianto non a norma.

Non esiste la dichiarazione di conformità.

Ambiente: Il sito non necessita di indagini ambientali ai fini della presenza di materiale inquinante nei fabbricati ed in sottosuolo

Descrizione: **residenziale** di cui al punto **B**

Area scoperta limitrofa al corpo A con soprastanti piccoli corpi di fabbrica destinati a magazzini.

1. Quota e tipologia del diritto

1/2 di

Superficie complessiva di circa mq **110,00**

il terreno risulta di forma Trapezoidale ed orografia pianeggiante

L'edificio è stato ristrutturato nel: presumibilmente 1980

Stato di manutenzione generale: mediocre

Informazioni relative al calcolo della consistenza:

FABBRICATI LA SUPERFICIE COMMERCIALE E' STATA RICA VATA IN QUESTO MODO: 100 % DELLA SUPERFI-

CIE CALPESTABILE(A) 100 % SUPERFICIE TRAMEZZI(B) 10 % DI A+B AREA SCOPERTA 10% SUPERFICIE REALE

Destinazione	Parametro	Superficie reale/potenziale	Coeff.	Superficie equivalente
ACCESSORI	sup reale netta	15,41	1,00	15,41
<hr/>				
AREA SCOPERTA	sup reale netta	94,59	1,00	94,59
<hr/>				
110,00			110,00	

Valori relativi alla Agenzia del territorio

Periodo: 2-2015

Zona: ORVIETO

Tipologia: MAGAZZINI

Valore di mercato min (€/mq): 300

Superficie di riferimento: Lorda

Tipo di destinazione:

Stato conservativo:

Valore di mercato max(€/mq): 600

Impianto elettrico:

Esiste impianto elettrico.

Epoca di realizzazione/adequamento 1970-1980

Impianto non a norma.

Non esiste la dichiarazione di conformità L. 46/90 e successive.

Riscaldamento:

Esiste impianto di riscaldamento.

Tipologia di impianto: CALDAIA A GAS CON RADIATORI

Stato impianto: DISCRETO

Potenza nominale: 24 KW

Epoca di realizzazione/adequamento: 1970-1980

Impianto non a norma.

Non esiste la dichiarazione di conformità.

Ambiente: Il sito non necessita di indagini ambientali ai fini della presenza di materiale inquinante nei fabbricati ed in sottosuolo

8. VALUTAZIONE COMPLESSIVA DEL LOTTO:

8.1 Criterio di stima:

Omi(osservatorio del mercato immobiliare della Agenzia delle Entrate)-
Quotazione immobiliare della Camera di Commercio Umbria-Agenzie
immobiliari di Orvieto.

8.2 Fonti di informazione:

Catasto di Terni;

Conservatoria dei Registri Immobiliari di Terni;

Uffici del registro di Orvieto;

Ufficio tecnico di Orvieto;

Agenzie immobiliari e/o osservatori del mercato immobiliare OMI
CAMERA DI COMMERCIO
AGENZIE IMMOBILIARI DI ORVIETO;

Parametri medi di zona per destinazione principale (€/mq.)
QUOTAZIONE ABITAZIONE 1800 €/MQ
QUOTAZIONE BOX 1000 €/MQ.

8.3 Valutazione corpi:

A. Abitazione di tipo civile [A2]

Stima sintetica comparativa parametrica (semplificata)

<i>Destinazione</i>	<i>Superficie Equivalente</i>	<i>Valore Unitario</i>	<i>Valore Complessivo</i>
ABITAZIONE	101,68	€ 1.800,00	€ 183.024,00
TRAMEZZI	2,65	€ 1.800,00	€ 4.770,00
MURI PORTANTI	10,43	€ 1.800,00	€ 18.774,00
BALCONE	1,69	€ 1.800,00	€ 3.046,50
Stima sintetica comparativa parametrica del corpo			€ 209.614,50
Valore corpo			€ 209.614,50
Valore accessori			€ 0,00
Valore complessivo intero			€ 209.614,50
Valore complessivo diritto e quota			€ 104.807,25

B. residenziale

Stima sintetica comparativa parametrica (semplificata)

<i>Destinazione</i>	<i>Superficie Equivalente</i>	<i>Valore Unitario</i>	<i>Valore Complessivo</i>
ACCESSORI	15,41	€ 400,00	€ 6.164,00
AREA SCOPERTA	94,59	€ 30,00	€ 2.837,70
Stima sintetica comparativa parametrica del corpo			€ 9.001,70
Valore corpo			€ 9.001,70
Valore accessori			€ 0,00
Valore complessivo intero			€ 9.001,70
Valore complessivo diritto e quota			€ 4.500,85

Riepilogo:

<i>ID</i>	<i>Immobile</i>	<i>Superficie Lorda</i>	<i>Valore intero medio ponderale</i>	<i>Valore diritto e quota</i>
A	Abitazione di tipo civile [A2]	116,45	€ 209.614,50	€ 104.807,25
B	residenziale	110,00	€ 9.001,70	€ 4.500,85

8.4 Adeguamenti e correzioni della stima:

Riduzione del valore del 15%, dovuta all'immediatezza della vendita giudiziaria e per assenza di garanzia per vizi come da disp. del G.E. (min.15%)	€ 16.396,21
Riduzione del 0% per la vendita di una sola quota dell'immobile in virtù del fatto che il valore della quota non coincide con la quota del valore:	€ 0,00
Rimborso forfettario di eventuali spese condominiali insolute nel biennio anteriore alla vendita:	€ 0,00
Spese tecniche di regolarizzazione urbanistica e/o catastale:	€ 8.400,00
Costi di cancellazione oneri e formalità:	€ 0,00

8.5 Prezzo base d'asta del lotto:

Valore immobile al netto delle decurtazioni nello stato di fatto in cui si trova:	€ 84.511,89
Prezzo di vendita del lotto nello stato di "occupato":	€ 84.511,89
Prezzo di vendita del lotto nello stato di "libero":	€ 0,00

Beni in **Castel Giorgio (Terni)**
Località/Frazione **CASTEL GIORGIO**
VIA MADONNA DEI PAPI N° 3-4

Lotto: 001

La documentazione ex art. 567 c.p.c. risulta completa? Si

La trascrizione dei titoli di acquisto nel ventennio anteriore al pignoramento risulta completa? Si

9. IDENTIFICAZIONE DEI BENI IMMOBILI OGGETTO DELLA VENDITA:

Identificativo corpo: A.

Abitazione di tipo economico [A3] sito in Castel Giorgio (Terni) CAP: 05013 frazione: Centro di Castel Giorgio, Via Madonna dei Papi n° 3

Note: Appartamento con ingresso indipendente che si sviluppa su n° 2 piani terra e primo. L'accesso all'appartamento al piano terra è possibile solamente tramite il passaggio su un terreno di proprietà dell'esecutato ma tale area scoperta non è stata inserita nel pignoramento. Tale area scoperta è distinta in catasto al foglio 20 part.565-566.

Quota e tipologia del diritto

1/1 di

Identificato al catasto Fabbricati:

Intestazione:

, foglio 20, particella 176, subalterno 7, indirizzo VIA MADONNA DEI PAPI 3, piano TERRA-PRIMO, comune CASTEL GIORGIO, categoria A/3, classe 2, consistenza 4,5, superficie 81, rendita € 278,89

Identificato al catasto Fabbricati:

Intestazione:

, foglio 20, particella 565, indirizzo VIA MADONNA DEI PAPI SNC, piano Terra, comune CASTEL GIORGIO, categoria F1, classe UNICA, superficie 53

Identificato al catasto Fabbricati:

Intestazione:

, foglio 20, particella 566, indirizzo VIA MADONNA DEI PAPI SNC, piano Terra, comune CASTEL GIORGIO, categoria F1, classe UNICA, superficie 5

Conformità catastale:

Sono state riscontrate le seguenti irregolarità: Nella piantina catastale c'è un errata rappresentazione di una bucatina del soggiorno rappresentata come porta finestra anziché come finestra.

Regolarizzabili mediante: aggiornamento catastale della mappa con tipo mappale e successiva pratica catasto fabbricati.

Descrizione delle opere da sanare: Planimetria

AGGIORNAMENTO CATASTALE: € 400,00

Oneri Totali: € 400,00

Note: 400 €.

Per quanto sopra NON si dichiara la conformità catastale

10. DESCRIZIONE GENERALE (QUARTIERE E ZONA):

Centro abitato di Castel Giorgio alle spalle del Municipio.

Caratteristiche zona: centrale normale

Area urbanistica: residenziale a traffico locale con parcheggi sufficienti.

Importanti centri limitrofi: La zona è provvista di servizi di urbanizzazione primaria. La zona è provvista di servizi di urbanizzazione secondaria. Importanti centri limitrofi: ORVIETO.

Caratteristiche zone limitrofe: sportive

Attrazioni paesaggistiche: LAGO DI BOLSENA.

Attrazioni storiche: DUOMO DI ORVIETO.

Principali collegamenti pubblici: STAZIONE FERROVIARIA 20 KM, AUTOSTRADA 20 KM

Servizi offerti dalla zona: Non specificato

11. STATO DI POSSESSO:



Il canone di locazione è considerato vile ai sensi dell'art. 2923 comma 3 c.c.

Tipologia contratto: 18 Mesi (Transitorio), scadenza 14/05/2017

12. VINCOLI ED ONERI GIURIDICI:

12.1 Vincoli ed oneri giuridici che resteranno a carico dell'acquirente:

12.1.1 Domande giudiziali o altre trascrizioni pregiudizievoli:

Nessuna.

12.1.2 Convenzioni matrimoniali e provv. d'assegnazione casa coniugale:

Nessuna.

12.1.3 Atti di asservimento urbanistico:

Nessuna.

12.1.4 Altre limitazioni d'uso:

Nessuna.

12.2 Vincoli ed oneri giuridici cancellati a cura e spese della procedura:

12.2.1 Iscrizioni:

[REDACTED]

[REDACTED]

[REDACTED]

[REDACTED]

[REDACTED]

12.2.2 Pignoramenti:

[REDACTED]

12.2.3 Altre trascrizioni:

Nessuna.

12.2.4 Aggiornamento della documentazione ipocatastale in atti:

Nessuna.

12.3 Misure Penali

Nessuna.

13. ALTRE INFORMAZIONI PER L'ACQUIRENTE:

Spese di gestione condominiale:

Spese ordinarie annue di gestione dell'immobile: Nessuna

Spese condominiali scadute ed insolute alla data della perizia:

Millesimi di proprietà: Non specificato

Accessibilità dell'immobile ai soggetti diversamente abili: Non specificato

Particolari vincoli e/o dotazioni condominiali: Non specificato

Attestazione Prestazione Energetica: Non presente

Indice di prestazione energetica: Non specificato

Note Indice di prestazione energetica: E' STATO NOMINATO UN ALTRO CTU PER LA REDAZIONE IL

Vincoli di prelazione dello Stato ex D.Lgs. 42/2004: Non specificato

Avvertenze ulteriori: Non specificato

14. ATTUALI E PRECEDENTI PROPRIETARI:

15. PRATICHE EDILIZIE:

Numero pratica: CONCESSIONE EDILIZIA N° 1744

Intestazione: CONCESSIONE PER LAVORI DI SOSTITUZIONE SOLAIO E TETTO

Tipo pratica: Concessione Edilizia

Note tipo pratica: pratica 35/96

Per lavori: SOSTITUZIONE SOLAIO E TETTO

Oggetto: Ristrutturazione edi

Rilascio in data 13/11/1996 al n. di prot. 1557

15.1 Conformità edilizia:

Abitazione di tipo economico [A3]

Sono state riscontrate le seguenti irregolarità: 1) Piano terra soggiorno nel prospetto frontale è rappresentata una porta finestra mentre c'è un finestra. 2) Diversa distribuzione planimetrica e strutturale della scalata di accesso al piano primo. 3) Piano terra diversa distribuzione dei locali con la presenza di un bagno e pertanto delle diverse dimensioni della cucina. 4) Diversa distribuzione degli spazi camera al piano primo e presenza di un bagno. 5) Piano terra zona accesso scala chiusura vano porta che consentiva l'accesso all'altra parte di abitazione.

Regolarizzabili mediante: Sanatoria Edilizia in Comune e strutturale alla Regione Umbria.

Descrizione delle opere da sanare: Edilizie e strutturali.

Sanatoria Edilizia: € 1.500,00

Sanatoria Strutturale: € 2.000,00

Oneri di regolarizzazione: € 1.000,00

Oneri Totali: € 4.500,00

Note: 4500 €.

Per quanto sopra NON si dichiara la conformità edilizia

15.2 Conformità urbanistica:

Abitazione di tipo economico [A3]

Strumento urbanistico Approvato:	Non specificato
Zona omogenea:	A_R1
Norme tecniche di attuazione:	Vedi allegato
Immobile sottoposto a vincolo di carattere urbanistico:	SI
Elementi urbanistici che limitano la commerciabilità?	NO
Nella vendita dovranno essere previste pattuizioni particolari?	NO

Note sulla conformità:

Nessuna.

Per quanto sopra si dichiara la conformità urbanistica

Descrizione: Abitazione di tipo economico [A3] di cui al punto A

Appartamento composto da ingresso, soggiorno, disimpegno, cucina e bagno al piano terra; Camera e bagno al piano primo.

1. Quota e tipologia del diritto

1/1 di

Eventuali comproprietari:

Nessuno

Superficie complessiva di circa mq **120,80**

E' posto al piano: Terra e primo.

L'edificio è stato costruito nel: ante 1967

L'unità immobiliare è identificata con il numero: 3; ha un'altezza interna di circa: 3.15

L'intero fabbricato è composto da n. 2 piani complessivi di cui fuori terra n. 2 e di cui interrati n. 0

Stato di manutenzione generale: discreto

Condizioni generali dell'immobile: l'immobile si presenta ben mantenuto con dotazioni tecnologiche sufficienti. Dall'esame visivo speditivo non sono state riscontrate particolari problematiche di natura statica.

Caratteristiche descrittive:**Caratteristiche strutturali:**

Copertura

tipologia: **a falde** materiale: **c.a.** condizioni: **sufficienti**

Fondazioni

tipologia: **Muratura** materiale: **muratura** condizioni: **sufficienti**

Solai	tipologia: solaio misto in c.a./laterizio in opera con nervature parallele condizioni: sufficienti
Strutture verticali	materiale: muratura condizioni: sufficienti
Componenti edilizie e costruttive:	
Infissi esterni	tipologia: anta singola a battente materiale: legno protezione: inesistente condizioni: buone
Infissi esterni	tipologia: doppia anta a battente materiale: legno protezione: inesistente condizioni: buone
Manto di copertura	materiale: tegole in cotto coibentazione: inesistente condizioni: sufficienti
Pareti esterne	materiale: muratura di mattoni pietrame coibentazione: inesistente rivestimento: pietra a vista
Pareti esterne	materiale: muratura di mattoni pietrame coibentazione: inesistente rivestimento: intonaco condizioni: buone
Pavim. Interna	materiale: piastrelle di ceramica condizioni: buone
Portone di ingresso	tipologia: anta singola a battente materiale: legno tamburato accessori: senza maniglione antipanico condizioni: buone
Scale	posizione: interna rivestimento: piastrelle di ceramica condizioni: sufficienti
Impianti:	
Antenna collettiva	tipologia: rettilinea condizioni: sufficienti
Fognatura	tipologia: separata rete di smaltimento: tubi in PVC recapito: collettore o rete comunale ispezionabilità: sufficiente condizioni: sufficienti
Gas	tipologia: sottotraccia alimentazione: metano rete di distribuzione: tubi in rame condizioni: sufficienti

Idrico

tipologia: **sottotraccia** alimentazione: **diretta da rete comunale** rete di distribuzione: **tubi in polipropilene** condizioni: **sufficienti**

Termico

tipologia: **autonomo** alimentazione: **metano** rete di distribuzione: **canali coibentati** diffusori: **termosifoni in alluminio** condizioni: **buone****Informazioni relative al calcolo della consistenza:**

LA SUPERFICIE COMMERCIALE E' STATA RICAVATA IN QUESTO MODO: 100 % DELLA SUPERFICIE CALPESTABILE(A) 100 % SUPERFICIE TRAMEZZI(B) 10 % DI A+B 10% SUPERFICIE AREA SCOPERTA

Destinazione	Parametro	Superficie reale/potenziale	Coeff.	Superficie equivalente
Abitazione	sup reale netta	55,89	1,00	55,89
<hr/>				
Tramezzi interni	sup reale netta	1,20	1,00	1,20
<hr/>				
Muri portanti	sup reale netta	5,71	1,00	5,71
<hr/>				
Area Scoperta	sup reale netta	58,00	0,10	5,80
<hr/>				
120,80				68,60

Criteri estimativi OMI (Osservatorio del Mercato Immobiliare)

Destinazione d'uso: Residenziale

Sottocategoria: Unità immobiliare parte di un Edificio

Valori relativi alla Agenzia del territorio

Periodo: 2-2015

Zona: Castel Giorgio

Tipologia: Residenziale

Valore di mercato min (€/mq): 800

Superficie di riferimento: Lorda

Tipo di destinazione: Residenziale

Stato conservativo: Normale

Valore di mercato max(€/mq): 1200

Ambiente: Il sito non necessita di indagini ambientali ai fini della presenza di materiale inquinante nei fabbricati ed in sottosuolo

1 VALUTAZIONE COMPLESSIVA DEL LOTTO:

16. Criterio di stima:

Omi(osservatorio del mercato immobiliare della Agenzia delle Entrate)-
Quotazione immobiliare della Camera di Commercio Umbria-Agenzie
immobiliari.

16. Fonti di informazione:

Catasto di Terni;

Conservatoria dei Registri Immobiliari di Terni;

Uffici del registro di Orvieto;

Ufficio tecnico di Castel Giorgio;

Agenzie immobiliari e/o osservatori del mercato immobiliare OMI
CAMERA DI COMMERCIO
AGENZIE IMMOBILIARI;

Parametri medi di zona per destinazione principale (€/mq.)
QUOTAZIONE ABITAZIONE 1000 €/MQ
;

Agenzie immobiliari, Mercato immobiliare..

16. Valutazione corpi:

A. Abitazione di tipo economico [A3]

Stima sintetica comparativa parametrica (semplificata)

<i>Destinazione</i>	<i>Superficie Equivalente</i>	<i>Valore Unitario</i>	<i>Valore Complessivo</i>
Abitazione	55,89	€ 1.000,00	€ 55.890,00
Tramezzi interni	1,20	€ 1.000,00	€ 1.200,00
Muri portanti	5,71	€ 1.000,00	€ 5.709,00
Area Scoperta	5,80	€ 1.000,00	€ 5.800,00
Stima sintetica comparativa parametrica del corpo			€ 68.599,00
Valore corpo			€ 68.599,00
Valore accessori			€ 0,00
Valore complessivo intero			€ 68.599,00
Valore complessivo diritto e quota			€ 68.599,00

Riepilogo:

<i>ID</i>	<i>Immobile</i>	<i>Superficie Lorda</i>	<i>Valore intero medio ponderale</i>	<i>Valore diritto e quota</i>
A	Abitazione di tipo economico [A3]	68,60	€ 68.599,00	€ 68.599,00

16. Adeguamenti e correzioni della stima:

Riduzione del valore del 15%, dovuta all'immediatezza della vendita giudiziaria e per assenza di garanzia per vizi come da disp. del G.E. (min.15%)	€ 9.839,85
Riduzione del 0% per la vendita di una sola quota dell'immobile in virtù del fatto che il valore della quota non coincide con la quota del valore:	€ 0,00
Rimborso forfettario di eventuali spese condominiali insolute nel biennio anteriore alla vendita:	€ 0,00
Spese tecniche di regolarizzazione urbanistica e/o catastale:	€ 4.900,00
Costi di cancellazione oneri e formalità:	€ 0,00

16. Prezzo base d'asta del lotto:

Valore immobile al netto delle decurtazioni nello stato di fatto in cui si trova:	€ 53.859,15
Prezzo di vendita del lotto nello stato di "occupato":	€ 53.859,15
Prezzo di vendita del lotto nello stato di "libero":	€ 0,00

Lotto: 002

La documentazione ex art. 567 c.p.c. risulta completa? No

La trascrizione dei titoli di acquisto nel ventennio anteriore al pignoramento risulta completa? No

17 IDENTIFICAZIONE DEI BENI IMMOBILI OGGETTO DELLA VENDITA:

Identificativo corpo: A.

Abitazione di tipo economico [A3] sito in Castel Giorgio (Terni) CAP: 05013 frazione: Centro Abitato Castel Giorgio., Via Madonna dei Papi n° 4.

Note: Abitazione posta al piano primo, grotta e cantina poste al primo e secondo piano interrato. Ingresso vano scala posto al piano terra. Locale di sgombero e terrazzo al piano secondo.

Quota e tipologia del diritto

1/1 di

Eventuali comproprietari:

Nessuno

Identificato al catasto Fabbricati:

Intestazione:

, foglio 20, particella 176, subalterno 6, indirizzo VIA MADONNA DEI PAPI 4, piano I-T-P-S, comune CASTEL GIORGIO, categoria A/3, classe 2, consistenza 8,5, superficie 198, rendita € 526,79

Per quanto sopra NON si dichiara la conformità catastale

Identificativo corpo: B.

Magazzini e locali di deposito [C2] sito in Castel Giorgio (Terni) CAP: 05013 frazione: Centro abitato Castel Giorgio, via Madonna dei Papi 3

Note: Garage e magazzino posto al piano terra dell'appartamento del corpo A.

Quota e tipologia del diritto

1/1 di

Nessuno

Identificato al catasto Fabbricati:

Intestazione:

, foglio 20, particella 176, subalterno 4, indirizzo VIA MADONNA DEI PAPI 3, piano Terra, comune CASTEL GIORGIO, categoria C2, classe 2, consistenza 34, superficie 34, rendita € 52,68

Confini: Strada via Madonna dei Papi- Appartamento stessa proprietà corpo A.

Conformità catastale:

Sono state riscontrate le seguenti irregolarità: Nella planimetria catastale non è presente un vano porta che collega il garage all'atrio del vano scala del corpo A.

Regolarizzabili mediante: Aggiornamento planimetria.

Descrizione delle opere da sanare: Vano porta da inserire in planimetria.

AGGIORNAMENTO CATASTALE: € 400,00

Oneri Totali: € 400,00

Note: 400 €

Per quanto sopra NON si dichiara la conformità catastale

18.DESCRIZIONE GENERALE(QUARTIERE E ZONA):

Centro abitato di Castel Giorgio alle spalle del Municipio.

Caratteristiche zona: centrale normale

Area urbanistica: residenziale a traffico locale con parcheggi sufficienti.

Importanti centri limitrofi: La zona è provvista di servizi di urbanizzazione primaria. La zona è provvista di servizi di urbanizzazione secondaria. Importanti centri limitrofi: ORVIETO.

Caratteristiche zone limitrofe: sportive

Attrazioni paesaggistiche: LAGO DI BOLSENA.

Attrazioni storiche: DUOMO DI ORVIETO.

Principali collegamenti pubblici: STAZIONE FERROVIARIA 20 KM, AUTOSTRADA 20 KM

Servizi offerti dalla zona: Non specificato

19.STATO DI POSSESSO:

Identificativo corpo: A

Abitazione di tipo economico [A3] sito in Castel Giorgio (Terni), Via Madonna dei Papi n° 4.

[REDACTED]

Il canone di locazione è considerato vile ai sensi dell'art. 2923 comma 3 c.c.

Tipologia contratto: 4+4, scadenza 31/12/2018

Identificativo corpo: B

Magazzini e locali di deposito [C2] sito in Castel Giorgio (Terni), via Madonna dei Papi 3

[REDACTED]

20. VINCOLI ED ONERI GIURIDICI:

20.1 Vincoli ed oneri giuridici che resteranno a carico dell'acquirente:

20.1.1 Domande giudiziali o altre trascrizioni pregiudizievoli:

Nessuna.

20.1.2 Convenzioni matrimoniali e provv. d'assegnazione casa coniugale:

Nessuna.

20.1.3 Atti di asservimento urbanistico:

Nessuna.

20.1.4 Altre limitazioni d'uso:

Nessuna.

20.2 Vincoli ed oneri giuridici cancellati a cura e spese della procedura:

20.2.1 Iscrizioni:

[Redacted content]

20.2.2 *Pignoramenti:*

-		

20.2.3 *Altre trascrizioni:*

Nessuna.

20.2.4 *Aggiornamento della documentazione ipocatastale in atti:*

Nessuna.

20.3 Misure Penali

Nessuna.

21. ALTRE INFORMAZIONI PER L'ACQUIRENTE:

Spese di gestione condominiale:

Identificativo corpo: A

Abitazione di tipo economico [A3] sito in Castel Giorgio (Terni), Via Madonna dei Papi n° 4.

Spese ordinarie annue di gestione dell'immobile: Nessuna

Spese condominiali scadute ed insolute alla data della perizia:

Millesimi di proprietà: Non specificato

Accessibilità dell'immobile ai soggetti diversamente abili: Non specificato

Particolari vincoli e/o dotazioni condominiali: Non specificato

Attestazione Prestazione Energetica: Non presente

Indice di prestazione energetica: Non specificato

Note Indice di prestazione energetica: E' STATO NOMINATO UN ALTRO CTU PER LA REDAZIONE IL GEOM. MARCO DELLA SALA.

Vincoli di prelazione dello Stato ex D.Lgs. 42/2004: Non specificato

Avvertenze ulteriori: Non specificato

Identificativo corpo: B

Magazzini e locali di deposito [C2] sito in Castel Giorgio (Terni), via Madonna dei Papi 3

Spese ordinarie annue di gestione dell'immobile: Nessuna

Spese condominiali scadute ed insolute alla data della perizia:

Millesimi di proprietà: Non specificato

Accessibilità dell'immobile ai soggetti diversamente abili: Non specificato

Particolari vincoli e/o dotazioni condominiali: Non specificato

Attestazione Prestazione Energetica: Non presente

Indice di prestazione energetica: Non specificato

Note Indice di prestazione energetica: Non specificato

Vincoli di prelazione dello Stato ex D.Lgs. 42/2004: Non specificato

Avvertenze ulteriori: Non specificato

22.ATTUALI E PRECEDENTI PROPRIETARI:

23. PRATICHE EDILIZIE:

Abitazione di tipo economico [A3] sito in Castel Giorgio (Terni) CAP: 05013 frazione: Centro A-bitato Castel Giorgio., Via Madonna dei Papi n° 4.

Numero pratica: LICENZA EDILIZIA N. 38-PRATICA N° 192

Intestazione: AUTORIZZAZIONE A COSTRUIRE UNA SCALATA INTERNA E ALCUNI TRAMEZZI

Tipo pratica: Licenza Edilizia

Note tipo pratica: AUTORIZZAZIONE

Per lavori: COSTRUZIONE SCALATA INTERNA E TRAMEZZI

Rilascio in data 07/05/1969 al n. di prot. 192

NOTE: AUTORIZZAZIONE DEL GENIO CIVILE DI TERNI 15/04/1969

Dati precedenti relativi ai corpi: A

Abitazione di tipo economico [A3] sito in Castel Giorgio (Terni) CAP: 05013 frazione: Centro A-bitato Castel Giorgio., Via Madonna dei Papi n° 4.

Numero pratica: CONCESSIONE EDILIZIA N° 770

Intestazione: PROGETTO PER LA COPERTURA DI UN PICCOLO VANO

Tipo pratica: Concessione Edilizia

Note tipo pratica: rinnovo concessione edilizia n° 576 del 9 Novembre 1983.

Per lavori: PROGETTO PER LA COPERTURA DI UN PICCOLO VANO

Oggetto: Ristrutturazione edi

Rilascio in data 13/01/1986 al n. di prot. 4024

NOTE: Nulla osta sismico provincia di Terni prot. 3076 del 8-11-1983

Dati precedenti relativi ai corpi: A

23.1 Conformità edilizia:

Abitazione di tipo economico [A3]

Sono state riscontrate le seguenti irregolarità: 1)Diversa distribuzione e tipologia strutturale della scalata. 2)Diversa distribuzione dei locali e degli spazi interni 3)Su prospetto lato cortile altra proprietà: finestra tamponata, finestra anziché porta finestra e finestra al posto di porta.

4)Diversa posizione delle bucatore vani porta nelle murature portanti.

Regolarizzabili mediante: Pratica di sanatoria edilizia e strutturale.

Descrizione delle opere da sanare: Edilizia e strutturale.

Sanatoria Edilizia: € 2.000,00

Sanatoria Strutturale: € 3.000,00

Oneri oblazione: € 1.000,00

Oneri Totali: € 6.000,00

Note: 6000 €.

Per quanto sopra NON si dichiara la conformità edilizia

Dati precedenti relativi ai corpi: A

Magazzini e locali di deposito [C2]

Nessuna.

Per quanto sopra si dichiara la conformità edilizia

Dati precedenti relativi ai corpi: B

23.2 Conformità urbanistica:

Abitazione di tipo economico [A3]

Strumento urbanistico Approvato:	Non specificato
Norme tecniche di attuazione:	Vedi Allegato
Elementi urbanistici che limitano la commerciabilità?	NO
Nella vendita dovranno essere previste pattuizioni particolari?	NO

Note sulla conformità:

Nessuna.

Dati precedenti relativi ai corpi: A

Magazzini e locali di deposito [C2]

Strumento urbanistico Approvato:	Piano regolatore generale
Zona omogenea:	A R1
Norme tecniche di attuazione:	VEDI ALLEGATI
Immobile sottoposto a vincolo di carattere urbanistico:	SI
Elementi urbanistici che limitano la commerciabilità?	NO
Nella vendita dovranno essere previste pattuizioni particolari?	NO

Note sulla conformità:

Nessuna.

Dati precedenti relativi ai corpi: B

Descrizione: **Abitazione di tipo economico [A3]** di cui al punto **A**

Appartamento posto al piano primo composto da ingresso-corridoio, cucina, camera, soggiorno, bagno, sala da pranzo e balcone esterno. L'ingresso all'appartamento avviene al piano terra tramite atrio e vano scala. Al primo e secondo piano interrato sono presenti la cantina e la grotta dal quale è possibile accedere tramite il garage del corpo B. Al piano secondo sono presenti un locale di sgombero ed un terrazzo.

1. Quota e tipologia del diritto

1/1 di

Nessuno

Superficie complessiva di circa mq **166,67**

E' posto al piano: I-T-P-S

L'unità immobiliare è identificata con il numero: 4; ha un'altezza interna di circa: 3.15

L'intero fabbricato è composto da n. 3 piani complessivi di cui fuori terra n. 3 e di cui interrati n. 2

Stato di manutenzione generale: sufficiente

Condizioni generali dell'immobile: L'immobile si presenta ben mantenuto con dotazioni tecnologiche sufficienti. Dall'esame visivo speditivo non sono state riscontrate particolari problematiche di natura statica.

Caratteristiche descrittive:**Caratteristiche strutturali:**

Balconi	materiale: misto acciaio-c.a. condizioni: sufficienti
Copertura	tipologia: a falde materiale: c.a. condizioni: sufficienti
Fondazioni	tipologia: Muratura materiale: muratura condizioni: sufficienti
Scale	tipologia: a rampe parallele materiale: c.a. ubicazione: interna servoscala: assente condizioni: buone
Solai	tipologia: solaio misto in c.a./laterizio in opera con nervature parallele condizioni: sufficienti
Strutture verticali	materiale: muratura condizioni: sufficienti

Componenti edilizie e costruttive:

Infissi esterni	tipologia: doppia anta a battente materiale: legno protezione: persiane materiale protezione: legno condizioni: sufficienti
Infissi interni	tipologia: a battente materiale: legno tamburato condizioni: sufficienti
Manto di copertura	materiale: tegole in cotto coibentazione: inesistente condizioni: suffi-

cienti

Pareti esterne	materiale: muratura di mattoni pietrame coibentazione: inesistente rivestimento: intonaco condizioni: sufficienti
Pavim. Esterna	materiale: clinker condizioni: buone - Note: Terrazzo esterno
Pavim. Interna	materiale: piastrelle di ceramica condizioni: sufficienti
Pavim. Interna	materiale: marmo condizioni: buone - Note: scalata interna
Portone di ingresso	tipologia: doppia anta a battente materiale: legno massello accessori: senza maniglione antipanico condizioni: sufficienti
Rivestimento	ubicazione: bagno materiale: piastrelle ceramica condizioni: sufficienti
Rivestimento	ubicazione: cucina materiale: piastrelle ceramica condizioni: sufficienti
Scale	posizione: a rampe parallele rivestimento: marmo condizioni: buone - Note: scalata interna
Impianti:	
Antenna collettiva	tipologia: rettilinea condizioni: sufficienti
Elettrico	tipologia: sottotraccia tensione: 220V condizioni: sufficienti
Fognatura	tipologia: separata rete di smaltimento: tubi in PVC recapito: collettore o rete comunale ispezionabilità: sufficiente condizioni: sufficienti
Gas	tipologia: sottotraccia alimentazione: metano rete di distribuzione: tubi in rame condizioni: sufficienti
Idrico	tipologia: sottotraccia alimentazione: diretta da rete comunale rete di distribuzione: tubi in polipropilene condizioni: sufficienti

Termico

tipologia: **autonomo** alimentazione: **metano** rete di distribuzione: **tubi in rame** diffusori: **termosifoni in alluminio** condizioni: **sufficienti****Informazioni relative al calcolo della consistenza:**

LA SUPERFICIE COMMERCIALE E' STATA RICAVATA IN QUESTO MODO: 100 % DELLA SUPERFICIE CALPESTABILE(A) 100 % SUPERFICIE TRAMEZZI(B) 10 % DI A+B 25 % SUPERFICIE BALCONE 30% SUPERFICIE GROTT E CANTINA PIANO PRIMO E SECONDO INTERRATO 30% SUPERFICIE RIPOSTIGLIO 25% SUPERFICIE TERRAZZO

Destinazione	Parametro	Superficie reale/potenziale	Coeff.	Superficie equivalente
Abitazione	sup reale netta	76,33	1,00	76,33
Tramezzi	sup reale netta	1,35	1,00	1,35
Muri portanti	sup reale netta	7,77	1,00	7,77
Balcone	sup reale netta	5,60	0,25	1,40
ATRIO SCALA	sup reale netta	32,97	0,50	16,48
GROTTA E CANTINA	sup reale netta	16,35	0,30	4,91
RIPOSTIGLIO PIANO SECONDO	sup reale netta	8,30	0,30	2,49
TERRAZZO SECONDO PIANO	sup reale netta	18,00	0,25	4,50
		166,67		115,23

Criteri estimativi OMI (Osservatorio del Mercato Immobiliare)

Destinazione d'uso: Residenziale

Sottocategoria: Unità immobiliare parte di un Edificio

Valori relativi alla Agenzia del territorio

Periodo: 2-2015

Zona: Castel Giorgio

Tipologia: appartamento

Valore di mercato min (€/mq): 800

Superficie di riferimento: Lorda

Tipo di destinazione: Residenziale

Stato conservativo: Normale

Valore di mercato max(€/mq): 1200

Ambiente: Il sito non necessita di indagini ambientali ai fini della presenza di materiale inquinante nei fabbricati ed in sottosuolo

Descrizione: **Magazzini e locali di deposito [C2]** di cui al punto **B**

Garage posto al piano terra dell'immobile, con magazzino e centrale termica dell'appartamento corpo A.

1. Quota e tipologia del diritto

1/1 di

Nessuno

Superficie complessiva di circa mq **37,45**

E' posto al piano: Terra

L'unità immobiliare è identificata con il numero: 3; ha un'altezza interna di circa: 4.05

L'intero fabbricato è composto da n. 3 piani complessivi di cui fuori terra n. 3 e di cui interrati n. 2

Stato di manutenzione generale: sufficiente

Condizioni generali dell'immobile: Il locale si presenta in discrete condizioni. Dall'esame visivo speditivo non sono state riscontrate particolari problematiche di natura statica.

Caratteristiche descrittive:**Caratteristiche strutturali:**

Fondazioni	tipologia: Muratura materiale: muratura condizioni: sufficienti
Solai	tipologia: solaio misto in c.a./laterizio in opera con nervature parallele condizioni: sufficienti
Strutture verticali	materiale: muratura condizioni: sufficienti

Componenti edilizie e costruttive:

Infissi esterni	tipologia: Serranda materiale: ferro protezione: inesistente condizioni: sufficienti
Infissi interni	tipologia: a battente materiale: legno massello condizioni: sufficienti
Pareti esterne	materiale: muratura di mattoni pietrame coibentazione: inesistente rivestimento: al rustico condizioni: sufficienti
Pavim. Interna	materiale: al rustico condizioni: scarse

Impianti:

Elettrico	tipologia: con cavi a vista tensione: 220V condizioni: scarse
-----------	--

Informazioni relative al calcolo della consistenza:

LA SUPERFICIE COMMERCIALE E' STATA RICAVATA IN QUESTO MODO: 100 % DELLA SUPERFICIE CALPESTABILE(A) 100 % SUPERFICIE TRAMEZZI(B) 10 % DI A+B

Destinazione	Parametro	Superficie reale/potenziale	Coeff.	Superficie equivalente
Garage	sup reale netta	24,74	1,00	24,74
magazzino	sup reale netta	9,90	1,00	9,90
Centrale termica	sup reale netta	2,47	1,00	2,47

Tramezzi	sup reale netta	0,34	1,00	0,34
		37,45		37,45

Criteria estimativi OMI (Osservatorio del Mercato Immobiliare)

Destinazione d'uso: Autorimesse e box

Sottocategoria: Autorimesse

Valori relativi alla Agenzia del territorio

Periodo: 2-2015

Zona: Castel Giorgio

Tipologia: Garage

Valore di mercato min (€/mq): 400

Superficie di riferimento: Lorda

Tipo di destinazione: Residenziale

Stato conservativo: Normale

Valore di mercato max(€/mq): 600

Ambiente: Il sito non necessita di indagini ambientali ai fini della presenza di materiale inquinante nei fabbricati ed in sottosuolo

2 VALUTAZIONE COMPLESSIVA DEL LOTTO:**24. Criterio di stima:**

Omi(osservatorio del mercato immobiliare della Agenzia delle Entrate)-
Quotazione immobiliare della Camera di Commercio Umbria-Agenzie
immobiliari.

24. Fonti di informazione:

Catasto di Terni;

Conservatoria dei Registri Immobiliari di Terni;

Uffici del registro di Orvieto;

Ufficio tecnico di Castel Giorgio;

Agenzie immobiliari e/o osservatori del mercato immobiliare OMI
CAMERA DI COMMERCIO
AGENZIE IMMOBILIARI;

Parametri medi di zona per destinazione principale (€/mq.) QUOTA-
ZIONE ABITAZIONE 1000 €/MQ
QUOTAZIONE BOX 500 €/MQ;

Agenzie immobiliari, Mercato immobiliare..

24. Valutazione corpi:

A. Abitazione di tipo economico [A3]

Stima sintetica comparativa parametrica (semplificata)

<i>Destinazione</i>	<i>Superficie Equivalente</i>	<i>Valore Unitario</i>	<i>Valore Complessivo</i>
Abitazione	76,33	€ 1.000,00	€ 76.330,00
Tramezzi	1,35	€ 1.000,00	€ 1.353,00
Muri portanti	7,77	€ 1.000,00	€ 7.768,30
Balcone	1,40	€ 1.000,00	€ 1.400,00
ATRIO SCALA	16,48	€ 1.000,00	€ 16.483,50
GROTTA E CANTINA	4,91	€ 1.000,00	€ 4.905,00
RIPOSTIGLIO PIANO SECONDO	2,49	€ 1.000,00	€ 2.490,00
TERRAZZO SECONDO PIANO	4,50	€ 1.000,00	€ 4.500,00
Stima sintetica comparativa parametrica del corpo			€ 115.229,80
Valore corpo			€ 115.229,80
Valore accessori			€ 0,00
Valore complessivo intero			€ 115.229,80
Valore complessivo diritto e quota			€ 115.229,80

B. Magazzini e locali di deposito [C2]

Stima sintetica comparativa parametrica (semplificata)

<i>Destinazione</i>	<i>Superficie Equivalente</i>	<i>Valore Unitario</i>	<i>Valore Complessivo</i>
Garage	24,74	€ 500,00	€ 12.370,00
magazzino	9,90	€ 500,00	€ 4.950,00
Centrale termica	2,47	€ 500,00	€ 1.235,00
Tramezzi	0,34	€ 500,00	€ 170,00
Stima sintetica comparativa parametrica del corpo			€ 18.725,00
Valore corpo			€ 18.725,00
Valore accessori			€ 0,00
Valore complessivo intero			€ 18.725,00
Valore complessivo diritto e quota			€ 18.725,00

Riepilogo:

<i>ID</i>	<i>Immobile</i>	<i>Superficie Lorda</i>	<i>Valore intero medio ponderale</i>	<i>Valore diritto e quota</i>
A	Abitazione di tipo	115,23	€ 115.229,80	€ 115.229,80

	economico [A3]			
B	Magazzini e locali di deposito [C2]	37,45	€ 18.725,00	€ 18.725,00

24. Adeguamenti e correzioni della stima:

Riduzione del valore del 15%, dovuta all'immediatezza della vendita giudiziaria e per assenza di garanzia per vizi come da disp. del G.E. (min.15%)	€ 20.093,22
Riduzione del 0% per la vendita di una sola quota dell'immobile in virtù del fatto che il valore della quota non coincide con la quota del valore:	€ 0,00
Rimborso forfettario di eventuali spese condominiali insolute nel biennio anteriore alla vendita:	€ 0,00
Spese tecniche di regolarizzazione urbanistica e/o catastale:	€ 6.400,00
Costi di cancellazione oneri e formalità:	€ 0,00

24. Prezzo base d'asta del lotto:

Valore immobile al netto delle decurtazioni nello stato di fatto in cui si trova:	€ 107.461,58
Prezzo di vendita del lotto nello stato di "occupato":	€ 107.461,58
Prezzo di vendita del lotto nello stato di "libero":	€ 0,00

Allegati

COMUNE DI ORVIETO

- 1)VISURE CATASTALI
- 2)ESTRATTO MAPPA 1:1000
- 3)PLANIMETRIA CATASTALE FOGLIO 182 PART. 170 SUB 16
- 4)PIANTE SCALA 1: 100 ABITAZIONE E GARAGE

- 5)DOCUMENTAZIONE FOTOGRAFICA
- 6)ESTRATTO PRG E NORME TECNICHE ATTUAZIONE
- 7)COPIA CONDONO EDILIZIO
- 8)ATTO DI PROVENIENZA
- 9)COPIA CONTRATTI DI AFFITTO

COMUNE DI CASTEL GIORGIO

LOTTO 1

- 1)VISURE CATASTALI
- 2)ESTRATTO MAPPA 1:1000
- 3)PLANIMETRIA CATASTALE FOGLIO 20 PART. 176 SUB 7
- 4)PIANTE SCALA 1: 100 ABITAZIONE
- 5)DOCUMENTAZIONE FOTOGRAFICA
- 6)ESTRATTO PRG E NORME TECNICHE ATTUAZIONE
- 7)CONCESSIONE EDILIZIA N° 1744 DEL 13/11/1996 ED ELABORATI GRAFICI
- 8)ATTO DI PROVENIENZA
- 9)COPIA CONTRATTI DI AFFITTO

LOTTO 2

- 1)VISURE CATASTALI
- 2)ESTRATTO MAPPA 1:1000
- 3)PLANIMETRIA CATASTALE FOGLIO 20 PART. 176 SUB 6-7
- 4)PIANTE SCALA 1: 100 ABITAZIONE-GARAGE
- 5)DOCUMENTAZIONE FOTOGRAFICA
- 6)ESTRATTO PRG E NORME TECNICHE ATTUAZIONE
- 7)LICENZA DI COSTRUZIONE N° 38 DEL 07/05/1969 ED ELABORATI GRAFICI
- 8)CONCESSIONE EDILIZIA N° 770 DEL 13/01/1986 ED ELABORATI GRAFICI
- 9)ATTO DI PROVENIENZA STESSO DOCUMENTO DEL LOTTO N° 1
- 10)COPIA CONTRATTI DI AFFITTO

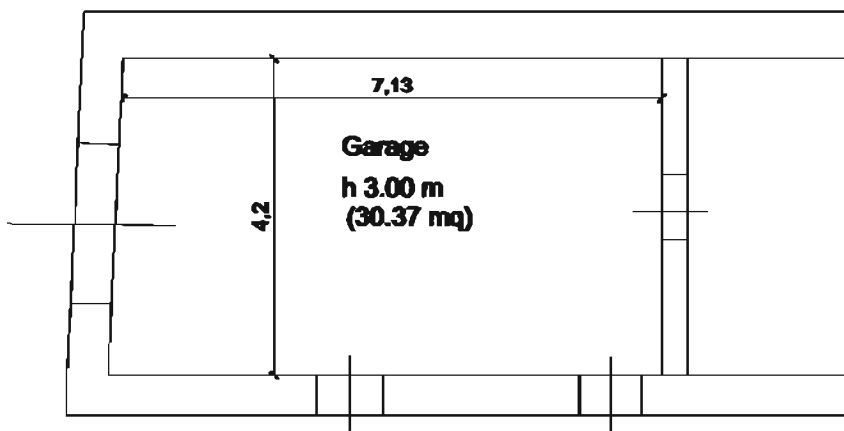
TESTO PERIZIA SENZA DATI SENSIBILI

Data generazione:
09-05-2016

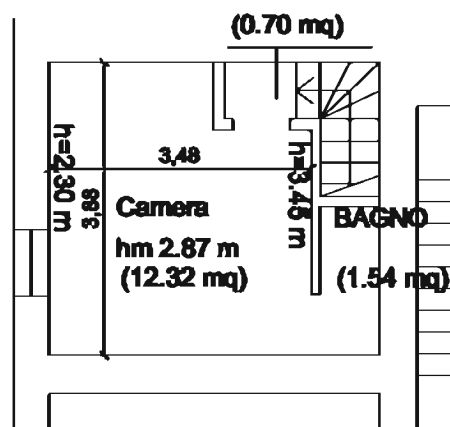
L'Esperto alla stima



**Pianta
Piano
Terra(1:100)**

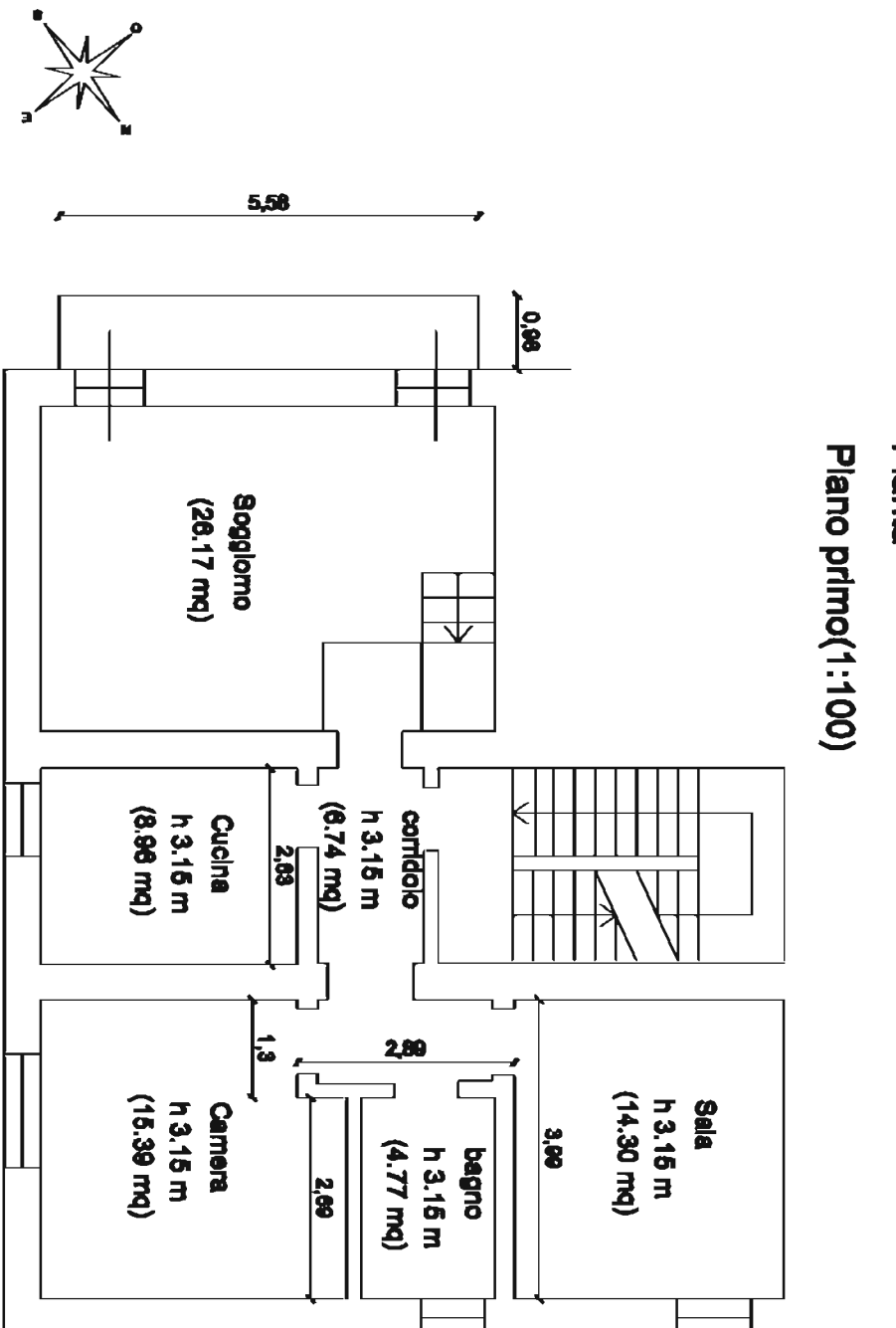


**Pianta
Piano
Primo(1:100)**

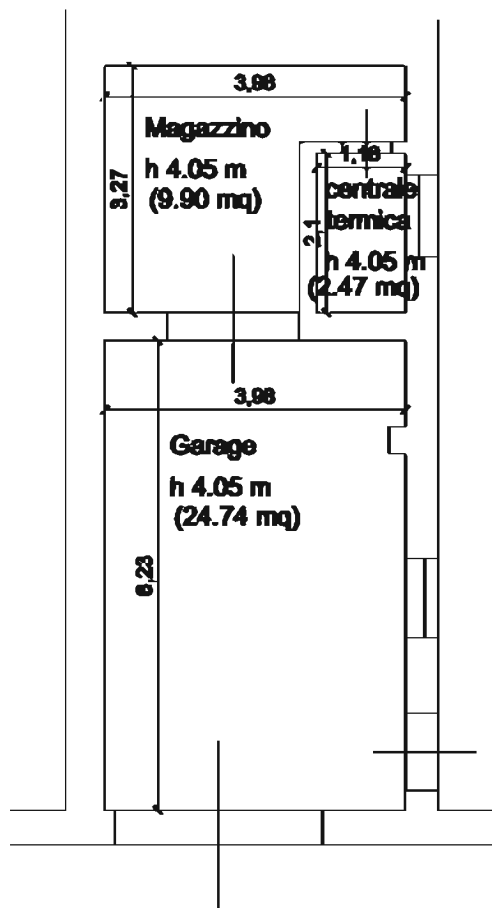


Pianta

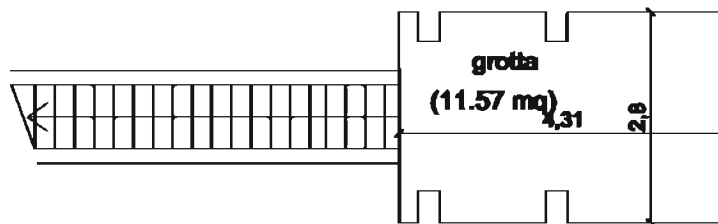
Piano primo(1:100)



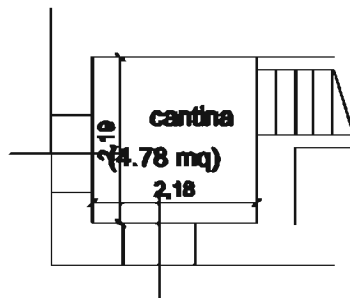
**Pianta
Piano
terra(1:100)**



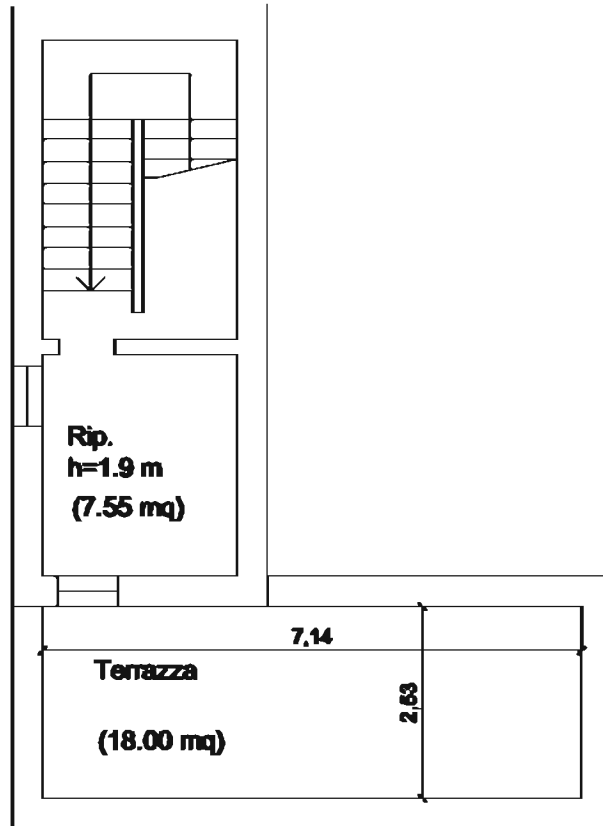
Pianta secondo piano interrato
terra(1:100)



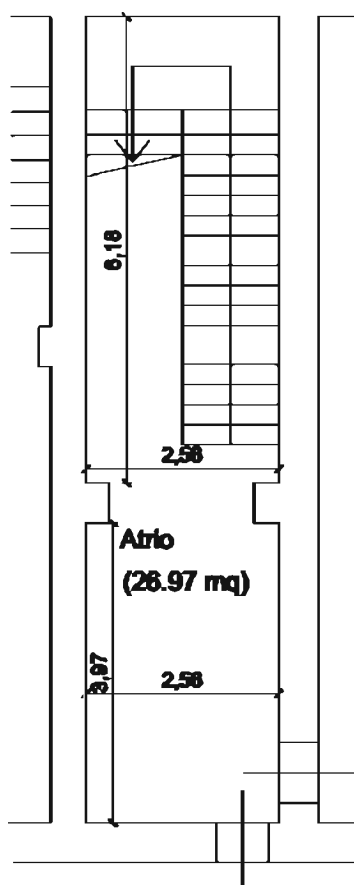
Pianta primo piano interrato
terra(1:100)



**Pianta
Piano
secondo(1:100)**



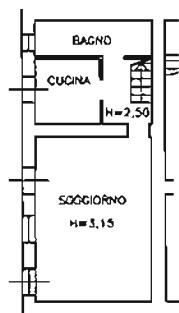
**Pianta
Piano
terra(1:100)**



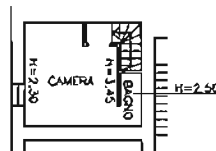
Agenzia delle Entrate
CATASTO FABBRICATI
Ufficio Provinciale di
Terni

Dichiarazione protocollo n. TR0047142 del 06/06/2014	
Planimetria di u.i.u. in Comune di Castel Giorgio	
Via Madonna Dei Papi oiv. 3	
Identificativi Catastali:	Compilata da:
Sezione:	Mincini Mirko
Foglio: 20	Iscritto all'albo:
Particella: 176	Geometri
Subalterno: 7	Prov. Viterbo N. 01304

Scheda n. 1 Scala 1:200



PIANO TERRA



PIANO PRIMO



10 metri

Castro dei Fabbricati - Situazione al 15/03/2016 - Comune di CASTEL GIORGIO (C117) - < Foglio: 20 - Particella: 176 - Subalterno: 7 >
Via MADONNA DEI PAPI n. 3 piano: T-1;