

TRIBUNALE DI TREVISO

Sezione Esecuzioni Immobiliari

Esecuzione Immobiliare n° 257/2011

G. E. dott.sa ALESSANDRA BURRA

(prossima udienza in data 30.09.2015)

promossa da

UNICREDIT S.P.A.

contro



RELAZIONE DEL CONSULENTE

Il sottoscritto geometra GINO FARAON di Vittorio Veneto, con studio in Via N. Nannetti n° 4, libero professionista, iscritto al n° 1158 del Collegio dei Geometri della provincia di Treviso, con provvedimento del Giudice dell'esecuzione del Tribunale di Treviso, dott. ANDREA VALERIO CAMBI, in data 15.12.2014 veniva nominato Consulente esperto stimatore nell'esecuzione in corso.

Il conferimento dell'incarico ed il giuramento di rito venivano effettuati all'udienza del 13.02.2015, avanti il nuovo Giudice nominato dott.ssa ALESSANDRA BURRA.

ESECUZIONE DELL'INCARICO

Al fine di espletare l'incarico ricevuto, il sottoscritto accedeva, personalmente o in modalità telematica ove possibile, presso i seguenti uffici:

- Agenzia delle Entrate-Territorio di Treviso – uffici catastali, per effettuare visure, consultazioni e per richiedere la mappa;
- Agenzia delle Entrate di Conegliano per verificare l'esistenza di contratti di locazione registrati non risolti ed eventualmente richiederne copia;
- Archivio Notarile di Treviso per richiedere copia dell'atto di provenienza;
- Ufficio Tecnico del Comune di Fregona al fine di richiedere copie della documentazione progettuale e tecnico-amministrativa relativa agli immobili;

Previo accordo con il custode nominato - Istituto Vendite Giudiziarie - in data 30 marzo 2015 è stato eseguito il sopralluogo presso gli immobili alla presenza dell'esecutato in persona.

COMPLETEZZA DOCUMENTAZIONE art. 567 C.P.C.

La documentazione depositata ai sensi del art. 567, 2° comma c.p.c., risulta completa ed idonea e consiste nella relazione notarile sostitutiva.

Per una completa identificazione dei beni il sottoscritto ha integrato detta documentazione con la mappa catastale attuale, con le visure attuali del catasto terreni e del catasto fabbricati.

Come da quesito viene allagata la copia del titolo di acquisto dei beni da parte del soggetto esecutato, ossia la compravendita a rogiti del notaio Vitantonio Laterza di Treviso - repertorio n. 23445 in data 20/04/2007.

DIVISIBILITÀ E FORMAZIONE LOTTI

Quanto alla divisibilità il problema non si pone dal momento che i beni immobili sono oggetto di esecuzione per l'intera piena proprietà.

Quanto alla eventuale formazione di lotti va detto che trattasi di unità immobiliare ad uso abitazione di modesta entità e valore, non comodamente e convenientemente frazionabile in lotti.

IDENTIFICAZIONE CATASTALE DEI BENI PIGNORATI

Il bene immobile in oggetto consiste in un fabbricato residenziale privo di pertinenze, sito nel comune di Fregona, Borgo Sonego civ.104, così allibrato c/o l'Agenzia delle Entrate – servizi catastali della Provincia di Treviso:

Comune di **FREGONA** catasto dei fabbricati – Sezione **C** - Foglio **3**

Mapp. **106** Borgo Sonego, 56 p. T-1-2 Cat. **A/4** cl. **3** vani **3** R.C.€ **111,55**

Il tutto corrispondente al Catasto Terreni, foglio 23 mappale 106 - Ente Urbano di mq 30.

Per detto immobile, presso l'Agenzia delle Entrate – servizi catastali della Provincia di Treviso, non risulta depositata alcuna planimetria catastale.

Sulla base dei dati metrici di rilievo, lo scrivente ha ritenuto comunque opportuno redigere e allegare alla presente una planimetria dell'immobile per illustrarne graficamente la conformazione sia al fine della vendita forzata, sia al fine di compilare correttamente l'Attestato di Prestazione Energetica.

Per quanto riguarda i costi da sostenere per la presentazione della planimetria mancante e il relativo aggiornamento della Banca Dati catastale si rimanda al capitolo di valutazione della presente perizia.

Si precisa inoltre che i dati identificativi degli immobili citati nel pignoramento sono corretti e completi e corrispondono esattamente ai dati identificativi attuali.

accesso:

L'accesso agli immobili avviene direttamente dalla strada Comunale via Borgo Sonogo attraverso una sua diramazione all'interno del borgo medesimo.

confini:

Il mappale 106 confina da Nord con strada comunale di Via Borgo Sonogo, a Est sempre con strada comunale e con mappale 107, a Sud con mappale 108 e a Ovest con mappale 894.

PROPRIETÀ

I beni immobili di cui alla presente, correttamente identificati al punto precedente, risultano intestati a: [REDACTED]
c.f. [REDACTED] per l'intera piena proprietà.

PROVENIENZA

Gli immobili sono pervenuti all'attuale proprietà in forza del seguente titolo:

- ◆ Atto di compravendita a rogito Notaio Vitantonio Laterza di Treviso in data 20.04.2007 rep. 23445, trascritto a Treviso in data 18.05.2007 ai numeri 23940/13533.

ISCRIZIONI E TRASCRIZIONI PREGIUDIZIEVOLI

Desunte dalla certificazione notarile sostitutiva del Notaio Michele Manente di Venezia, depositata in cancelleria del Tribunale di Treviso e aggiornata alla data della trascrizione del pignoramento ossia al **05.08.2011**.

Servizio Pubblicità Immobiliare - ufficio di TREVISO

Trascrizioni:

data	n° Reg. Generale	n° Reg. Particol.	TITOLO	CREDITORE	Diritto	quota
05.08.11	28950	18633	VERBALE DI PIGNORAMENTO IMMOBILI	UNICREDIT S.P.A. c.f. 00348170101 con sede in Roma (RM)	Piena proprietà	1/1

Iscrizioni:

data	Reg. Gen.	TITOLO	CREDITORE	SOMMA	Diritto	Quota
	Reg. Part.			CAPITALE		
18.05.07	23941	IPOTECA VOLONTARIA derivante da CONCESSIONE A GARANZIA DI FINANZIAMENTO	BANCA PER LA CASA S.P.A. c.f. 13263030150 con sede in Milano (MI)	160.000,00	Piena proprietà	1/1
	6488			80.000,00		

DESTINAZIONE P.R.G.

Non viene prodotto il Certificato di Destinazione Urbanistica, in quanto la vigente normativa non lo prevede per i trasferimenti di diritti relativamente alla tipologia di immobile in questione (fabbricato urbano).

Si allega comunque l'estratto del Piano degli Interventi dal quale si evince che gli immobili ricadono in zona territoriale omogenea A1 "centro storico", oltre l'estratto delle specifiche ricavate dalle Norme Tecniche Operative del comune di Fregona. Per il fabbricato in oggetto, inoltre, lo strumento urbanistico vigente prevede un grado di protezione 4.

Nel caso in questione sono ammessi solamente lavori di manutenzione ordinaria, straordinaria e la ristrutturazione dell'immobile come si presenta allo stato attuale mantenendone inalterata la sagoma.

CONFORMITÀ EDILIZIA ED URBANISTICA - D.P.R. 380/2001 (già L. 47/85)

Per quanto riguarda il fabbricato, trattasi di antica costruzione, certamente antecedente l'anno 1942, per cui legittimo. Presso il comune di Fregona per gli immobili in oggetto non risultano - neppure in itinere - né pratiche edilizie, né procedure amministrative o sanzionatorie. A tal riguardo si allega dichiarazione prodotta dall'ufficio tecnico comunale inerente l'inesistenza della documentazione edilizio-urbanistica richiesta dal sottoscritto.

DESCRIZIONE DEGLI IMMOBILI

Trattasi di fabbricato ad uso abitazione, come testimonia il classamento catastale in atti, sito nella periferia del comune di Fregona e posto all'interno di un antico borgo rurale denominato Borgo Sonego. Il borgo è situato all'estremità Nord dell'area residenziale di Fregona, a quota circa 430 metri sul livello del mare, un'area poco ambita e in graduale stato di abbandono da parte dei residenti (ancorché nelle immediate vicinanze risulti in corso di realizzazione un nuovo nucleo residenziale). La posizione del centro storico di Borgo Sonego è particolarmente isolata, priva di aree a parcheggio ed i servizi pubblici di trasporto risultano assenti.

Il fabbricato in esame è di vecchia costruzione e si sviluppa su quattro piani fuori terra di cui il piano terra è adibito a cucina-soggiorno con alare, i piani primo e secondo a camere, mentre il terzo (sottotetto) è adibito a soffitta parzialmente praticabile. La struttura portante è costituita da muratura di pietra locale fuggata con malta cementizia ed è di notevole consistenza, i solai e il tetto hanno struttura in travi di legno, il manto di copertura è realizzato in coppi tradizionali e i serramenti esterni sono costituiti da scuretti di legno. Le strutture sono tutte sane e presentano un mediocre stato di conservazione.

L'immobile in questione, facendo parte di un caratteristico borgo storico, sui lati Sud e Ovest risulta posto in aderenza - per tutta altezza - ad altri fabbricati, mentre il fronte Nord e parte del lato Est sono prospicienti sulla stretta strada comunale che, per una larghezza pari a circa tre/quattro metri circa, separa il fabbricato medesimo da altri fabbricati del borgo. A partire

dall'ingresso al piano terra l'immobile è composto da una stanza principale con un piccolo alare in cui alloggia una stufa a legna, oltre un ripostiglio sottoscala per complessivi utili mq 17,00; il piano primo è composto da una camera di mq 9,00 e un piccolo servizio igienico di mq 3,00 (con unico accesso diretto dalla camera); il piano secondo oltre il disimpegno vano scala è composto da una camera di mq 12,00; il sottotetto è accessibile tramite una botola, è parzialmente praticabile e ha una superficie utile complessiva di mq 18.

Le altezze interne misurano 2,10 m al piano terra, 2,00 m al piano primo, 1,95 m al piano secondo e da un minimo di 0,60 m ad un massimo di 1,75 m nel sottotetto; la superficie lorda è pari a circa 30 mq al piano terra e mq 27 per ciascuno dei rimanenti piani compreso vano scala.

Le finiture sono risalenti alla prima metà del '900, gli accessori di bagno e cucina sono di tipo economico; il tutto si presenta in mediocre stato di manutenzione. I pavimenti sono in piastrelle al piano terra e in bagno al piano primo, in tavolato nelle rimanenti stanze; le pareti interne sono interamente intonacate e tinteggiate ad eccezione del servizio igienico e dell'angolo cottura che sono rivestiti in piastrelle; le finestre sono in legno con vetro singolo; la scala interna che collega i piani è in legno.

L'immobile è privo di impianto generale di riscaldamento. L'unica fonte di calore è generata da una vecchia stufa alimentata a legna al piano terra; l'acqua calda sanitaria è alimentata da un boiler elettrico presente in bagno al piano primo e l'angolo cottura è dotato di fornello alimentato con bombola a gas.

Nel complesso lo stato di manutenzione e conservazione risulta MEDIOCRE.

L'immobile risulta privo sia di corte pertinenziale, sia di posto auto.

Certificati di conformità

Non risultano esistere certificati di conformità degli impianti.

Certificazione e classe energetica

L'immobile non era fornito dell'Attestato di Prestazione Energetica, pertanto, come da quesito, vi ha provveduto lo scrivente mediante incarico ad altro professionista.

Dall'attestato ottenuto, allegato alla presente in duplice copia, emerge che il bene appartiene alla classe energetica G. Ciò significa che i consumi energetici sono molto alti.

STATO DI POSSESSO E DISPONIBILITÀ DEI BENI

Durante il sopralluogo per le operazioni peritali si è appurato che l'immobile risulta tutt'ora occupato dall'esecutato stesso.

Il sottoscritto ha comunque provveduto ad effettuare le dovute ricerche presso l'Agenzia delle

Entrate per reperire eventuali contratti di locazione registrati ma nulla è stato reperito. Si allega la richiesta effettuata e la risposta ottenuta dall'Agenzia.

VALUTAZIONE DEGLI IMMOBILI

La presente valutazione è finalizzata a determinare il più probabile valore, riferito all'attualità, al quale il bene immobile può essere esitato alla pubblica asta, tenuto conto delle peculiarità di dette tipologie di vendite. Detto valore è definito dagli standard Internazionali "valore di vendita forzata" il quale si ottiene applicando un abbattimento percentuale rispetto al valore di mercato in funzione delle diverse condizioni che caratterizzano le vendite ad un'asta pubblica rispetto a quelle che caratterizzano le vendite in libera contrattazione nel mercato ed in funzione della tipologia e delle caratteristiche del bene oggetto di stima.

Consistenza immobiliare

Quale criterio di misurazione degli immobili viene adottato quello della Superficie Esterna Lorda, maggiormente applicato nel mercato immobiliare locale, che, nel caso in questione, corrisponde alla superficie lorda dell'unità immobiliare comprensiva delle murature interne e di quelle perimetrali libere nonché metà delle murature poste a confine con altre unità immobiliari. Il vano scale interno all'unità viene conteggiato per la sola proiezione a terra a prescindere dal numero di piani.

Superficie commerciale

Quale superficie commerciale si considera la superficie ragguagliata che comprende la superficie principale e le superfici secondarie in ragione di specifici coefficienti di ragguaglio nel seguente modo:

<i>descrizione</i>	<i>superficie</i>	<i>Coefficiente</i>	<i>Superficie ragguagliata</i>
Vani principali p.T-1-2	mq 74	x 1,0	= mq 74,00
Sottotetto hm < 1,50 m	mq 27	x 0,2	= mq 5,40
TOTALE			mq 79,40

Determinazione valore di mercato

L'immobile oggetto di stima riguarda un'abitazione facente parte di un antico borgo rurale, situazione diffusa nel contesto del comune di Fregona. Sebbene tale contesto appartenga ad un segmento di mercato ben identificato, purtroppo la domanda del mercato per tale tipologia di immobile è praticamente nulla per cui non è possibile alcun confronto con immobili simili.

Da indagini eseguite in loco presso altri professionisti che operano nel mercato immobiliare e da una personale conoscenza del mercato, risulta congruo, per unità abitative aventi simili caratteristiche di quella in argomento (vecchio fabbricato privo di impianti e finiture, situato

all'interno di un borgo storico, privo di aree pertinenziali e/o spazi a parcheggio), un prezzo pari a 400,00 €/mq di superficie commerciale.

Come già detto nella sezione dell'identificazione catastale dei beni pignorati della presente perizia, non risulta depositata agli archivi catastali nessuna planimetria identificativa dell'immobile. Le spese tecniche per la presentazione della planimetria catastale, compresi tributi erariali, si stimano a corpo in € 600,00. Detto importo verrà detratto dal valore di mercato stimato per l'immobile.

Per quanto detto l'unità viene stimata nel seguente modo:

Valore di mercato

Valore commerciale =	mq 79,40	x	€/mq 400,00=	€ 31.760,00
a dedurre costo per aggiornamento catastale			a corpo	- € 600,00
VALORE DI MERCATO				€ 31.160,00

Determinazione valore di vendita forzata

Al fine di determinare il valore di vendita forzata per l'immobile in questione, si ritiene sufficiente applicare un abbattimento del 20% rispetto al valore di mercato in considerazione del fatto che l'unità comunque risulta essere di piccole dimensioni, priva di scoperto pertinenziale o spazi a parcheggio e, nonostante abbia un mediocre stato di conservazione, necessita comunque di interventi di manutenzione straordinaria e adeguamento dell'impiantistica in generale, pertanto si stima il seguente

Valore di vendita forzata = € 31.160,00 – 20% = arrotondati € 25.000,00

(diconsi Euro venticinquemila/00).

Tanto si doveva ad evasione dell'incarico ricevuto

Vittorio Veneto 24 aprile 2015

Il Consulente esperto stimatore
geometra GINO FARAON

Documentazione allegata:

1. scheda sintetica con dati per ordinanza di vendita;
2. avviso d'asta;
3. documentazione fotografica;
4. mappa catastale attuale;
5. visura catastale per soggetto per immobile Catasto Terreni;
6. planimetria dello stato di fatto dell'immobile;
7. titolo di provenienza;
8. richiesta effettuata all'Ufficio Tecnico Comunale e dichiarazione dello stesso in merito all'assenza di pratiche edilizie;
9. richiesta effettuata all'Agenzia delle Entrate e dichiarazione della stessa in merito all'assenza di contratti di locazione;
10. estratto del Piano degli Interventi con estratto delle N.T.O;
11. attestato di prestazione energetica.

TRIBUNALE DI TREVISO

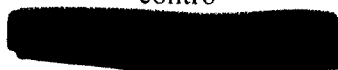
Sezione Esecuzioni Immobiliari

Esecuzione Immobiliare n° 257/2011

G. E. dott.sa ALESSANDRA BURRA

promossa da
UNICREDIT S.P.A.

contro



DOCUMENTAZIONE FOTOGRAFICA

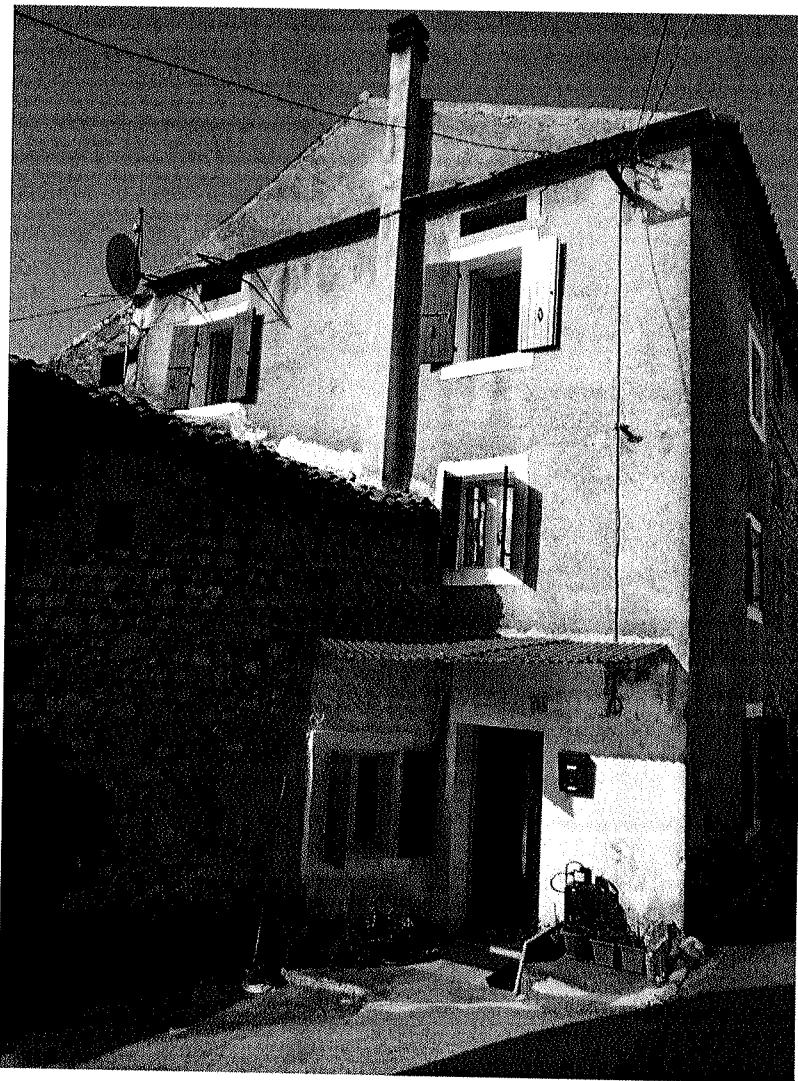


FOTO 1



FOTO 2

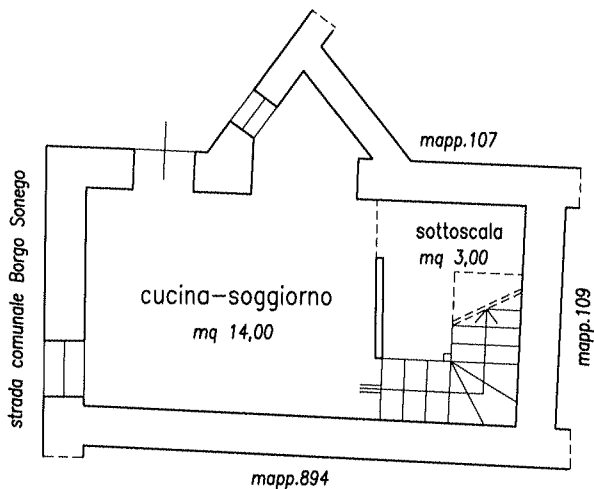


FOTO 3

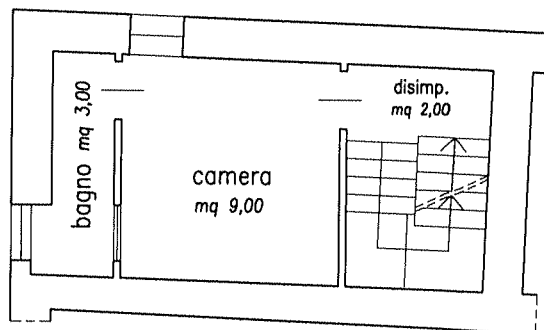
PLANIMETRIA STATO DI FATTO

Comune di Fregona (TV) – Borgo Sonego, 104

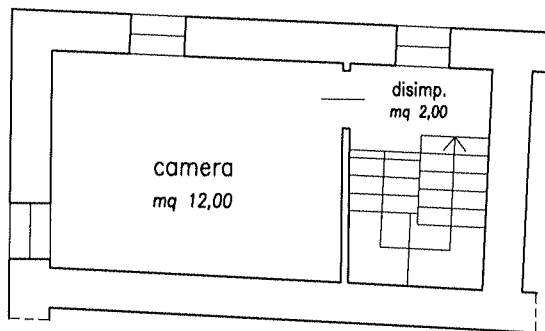
Catasto Fabbricati: Sezione C, Foglio 3, particella 106



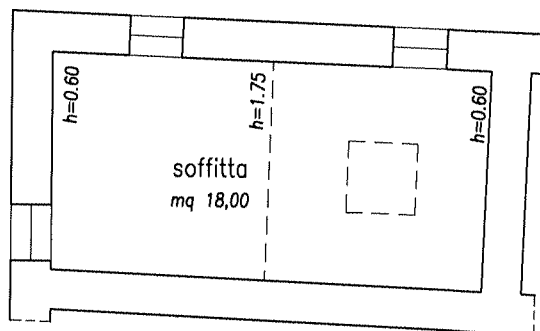
PIANO TERRA
h=2.10



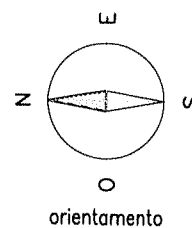
PIANO PRIMO
h=2.00



PIANO SECONDO
h=1.95



PIANO SOTTOTETTO



scala 1:100