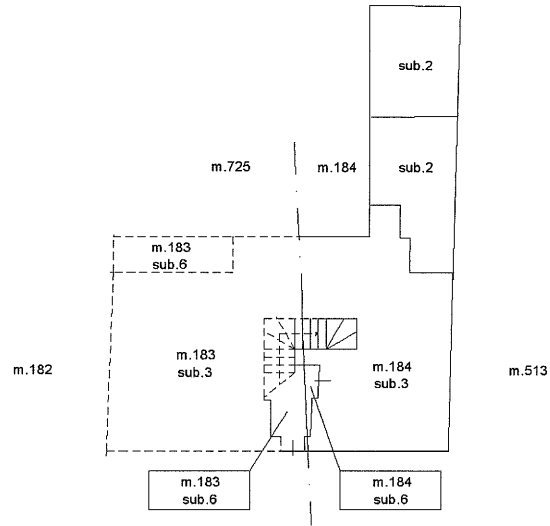
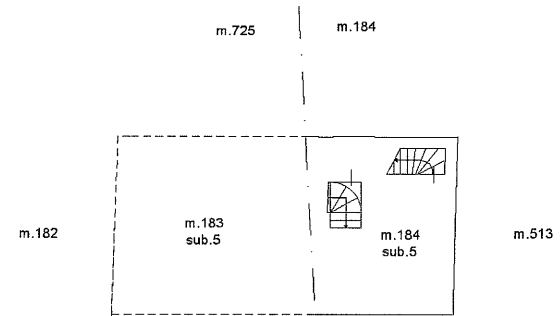


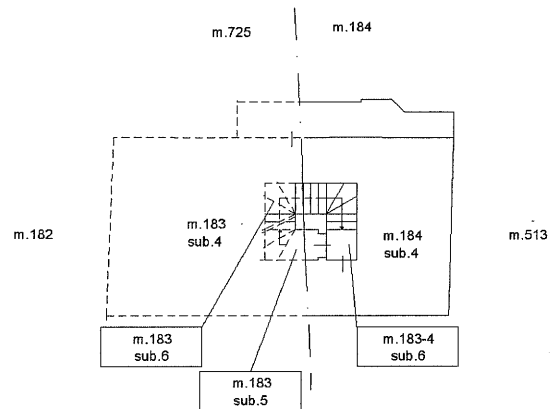
ELABORATO PLANIMETRICO		Compilato da: Fabrici Alberto	Isoritto all'albo: Geometri	Prov. Pordenone	N. 01015
Comune di Valvasone		Sezione:	Foglio: 29	Particella: 184	Protocollo n. del
Dimostrazione grafica dei subalterni			Tipo Mappale n.	del	Scala 1 : 200



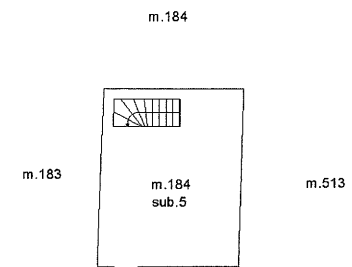
PIANTA PIANO TERRA



PIANTA PIANO SECONDO



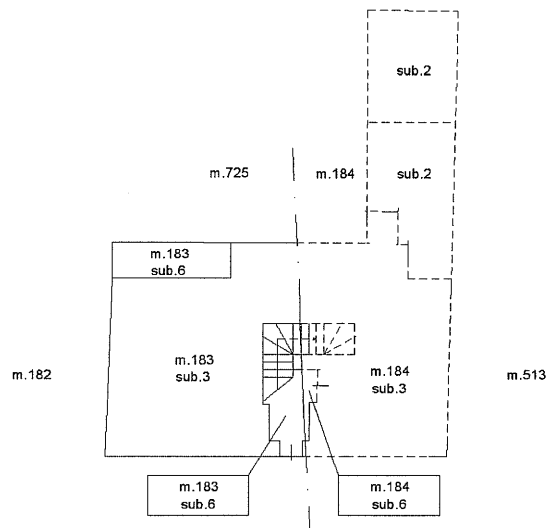
PIANTA PIANO PRIMO



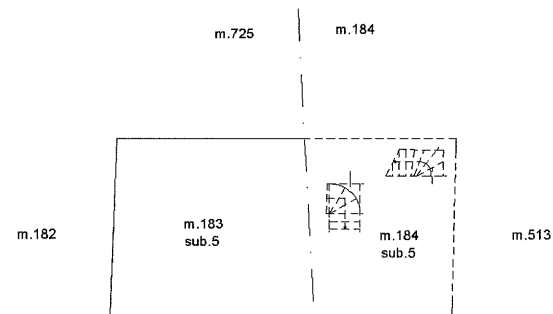
PIANTA PIANO TERZO



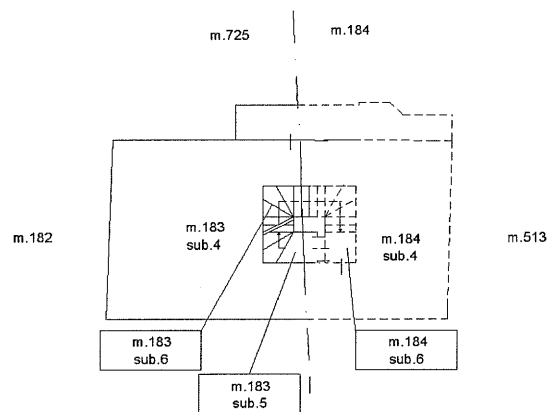
ELABORATO PLANIMETRICO		Compilato da: Fabrici Alberto	Iscritto all'albo: Geometri	Prov. Pordenone	N. 01015
Comune di Valvasone		Sezione:	Foglio: 29	Particella: 183	Protocollo n. del
Dimostrazione grafica dei subalterni			Tipo Mappale n.	del	Scala 1 : 200



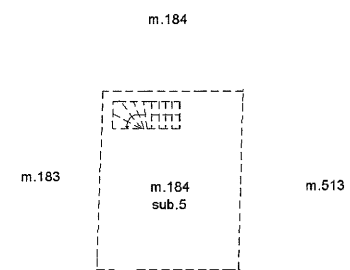
PIANTA PIANO TERRA



PIANTA PIANO SECONDO



PIANTA PIANO PRIMO



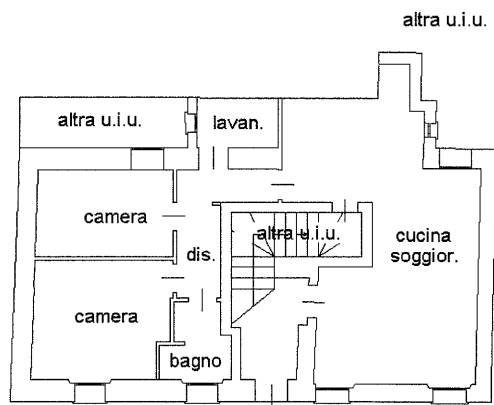
PIANTA PIANO TERZO



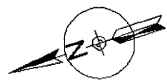
Agenzia delle Entrate
CATASTO FABBRICATI
Ufficio Provinciale di
Pordenone

Dichiarazione protocollo n. _____ del _____	
Planimetria di u.i.u. in Comune di Valvasone	
Largo Isonzo	civ. 3
Identificativi Catastali: Sezione: Foglio: 29 Particella: 183 Subalterno: 3	Compilata da: Fabrici Alberto Iscritto all'albo: Geometri Prov. Pordenone N. 01015

Scheda n. 1 Scala 1:200



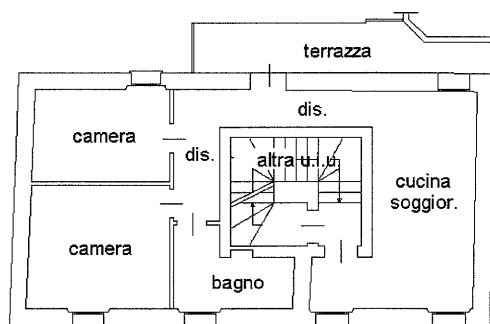
PIANTA PIANO TERRA
h 2.69



Agenzia delle Entrate
CATASTO FABBRICATI
Ufficio Provinciale di
Pordenone

Dichiarazione protocollo n. _____ del _____	
Planimetria di u.i.u. in Comune di Valvasone	
Largo Isonzo	civ. 3
Identificativi Catastali: Sezione: Foglio: 29 Particella: 183 Subalterno: 4	Compilata da: Fabrici Alberto Iscritto all'albo: Geometri Prov. Pordenone N. 01015

Scheda n. 1 Scala 1:200



PIANTA PIANO PRIMO
h 2.70



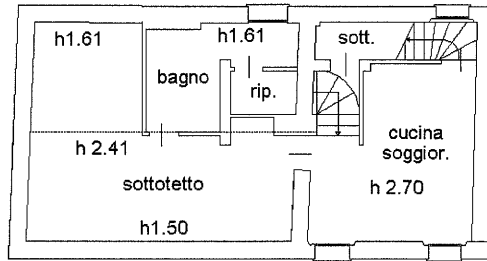
Agenzia delle Entrate
CATASTO FABBRICATI
Ufficio Provinciale di
Pordenone

Dichiarazione protocollo n. _____ del _____
Planimetria di u.i.u. in Comune di Valvasone
Largo Isonzo _____ civ. 3

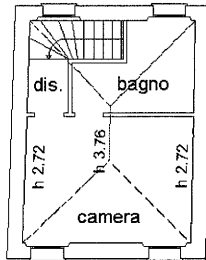
Identificativi Catastali:
Sezione:
Foglio: 29
Particella: 183
Subalterno: 5

Compilata da:
Fabrici Alberto
Iscritto all'albo:
Geometri
Prov. Pordenone N. 01015

Scheda n. 1 Scala 1:200



PIANTA PIANO SECONDO



PIANTA PIANO TERZO

