

**Agenzia del Territorio
CATASTO FABBRICATI
Ufficio Provinciale di
Milano**

Dichiarazione protocollo n. MI0585175 del 21/06/2007

Planimetria di u.i.u. in Comune di Milano

Via Raffaello Lambruschini

civ. 34

Identificativi Catastali:

Sezione:

Foglio: 93

Particella: 147

Subalterno: 703

Compilata da:
Marchesi Mario

Iscritto all'albo:
Geometri

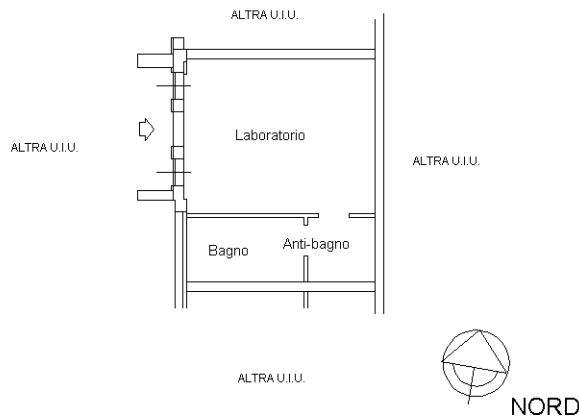
Prov. Sondrio

N. 586

Scheda n. 1

Scala 1:200

Pianta Piano Seminterrato (S1)
h=mt.2.70



Catasto dei Fabbricati - Situazione al 31/10/2017 - Comune di MILANO (F205) - < Foglio: 93 - Particella: 147 - Subalterno: 703 >
VIA RAFFAELLO LAMBRUSCHINI n. 34 piano: S1;

Ultima planimetria in atti