

**Agenzia del Territorio
CATASTO FABBRICATI
Ufficio Provinciale di
Milano**

Dichiarazione protocollo n. MI0502498 del 26/07/2004

Planimetria di u.i.u. in Comune di Pogliano Milanese

Via Umbria

civ. 3

Identificativi Catastali:

Sezione:

Foglio: 1

Particella: 655

Subalterno: 706

Compilata da:

Iorio Gennaro

Iscritto all'albo:

Geometri

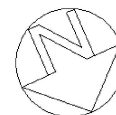
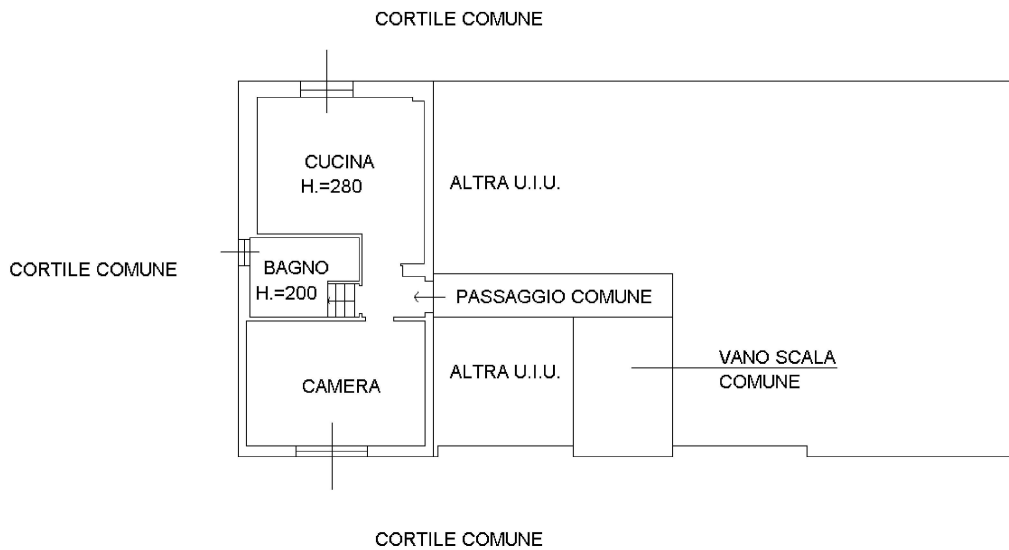
Prov. Milano

N. 9420

Scheda n. 1

Scala 1:200

PIANO SEMINTERRATO



Ultima planimetria in atti

Data: 25/11/2021 - n. T380938 - Richiedente: CMNGPP62T16C351S

Totale schede: 1 - Formato di acquisizione: A4(210x297) - Formato stampa richiesto: A4(210x297)

Catasto dei Fabbricati - Situazione al 25/11/2021 - Comune di **POGLIANO MILANESE (G772)** - < Foglio: 1 - Particella: 655 - Subalterno: 706 >
Firmato DA: **CAVALLI GIOVANNI** - Inviato: **25/11/2021 10:08:18** - IP: **10.10.10.10** - Documento: **CAVALLI GIOVANNI - Firmato** - ID: **33d43a5477e8b5b411121e033bfbde**

