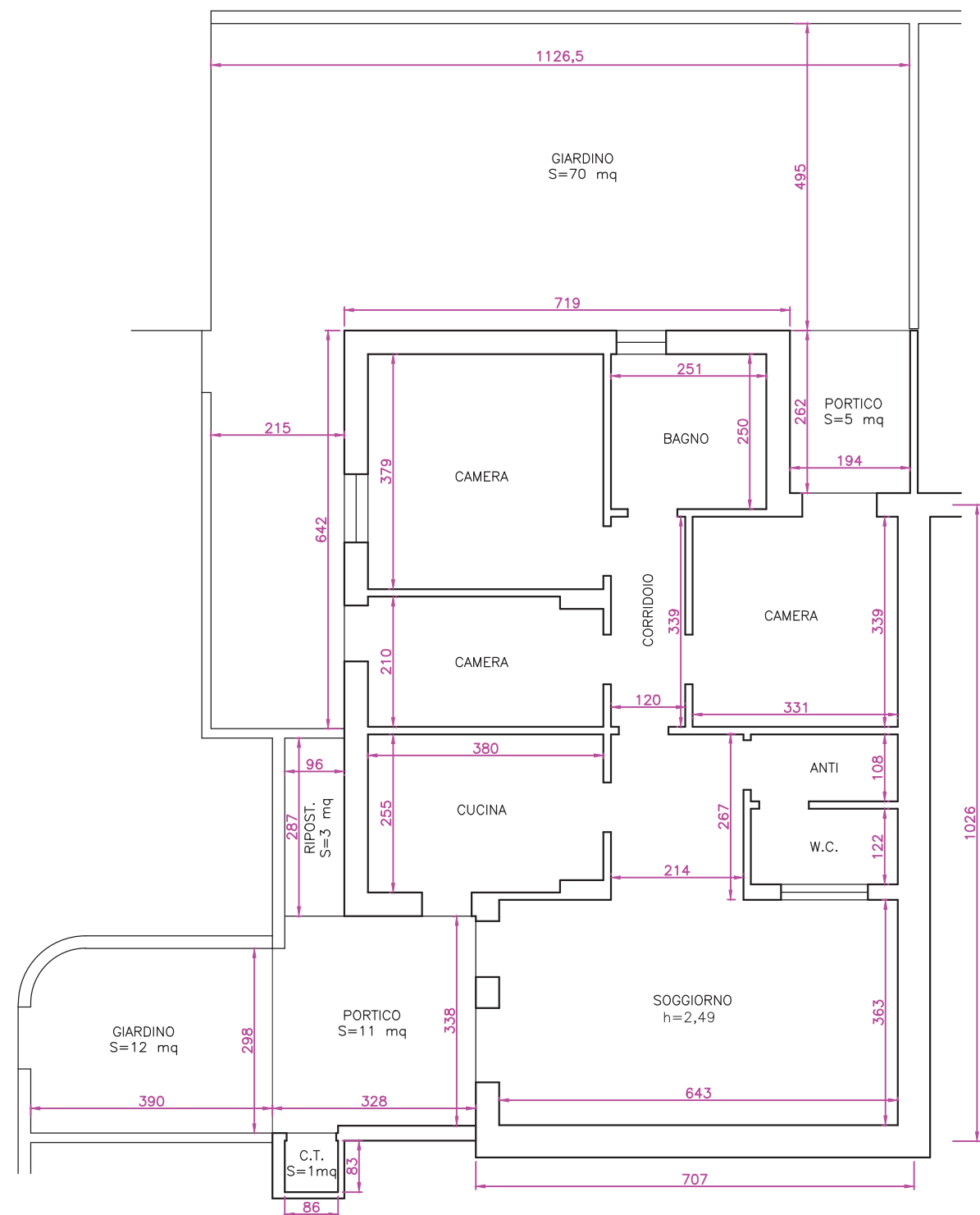
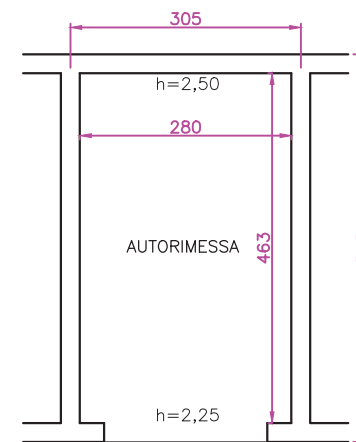
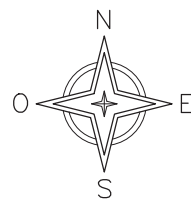


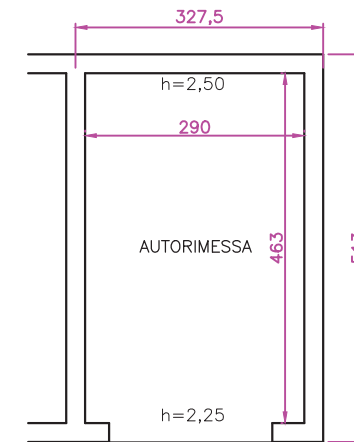
RILIEVO DELLO STATO DI FATTO
 FABBRICATO AD USO CIVILE ABITAZIONE,
 AUTORIMESSE E POSTI AUTO



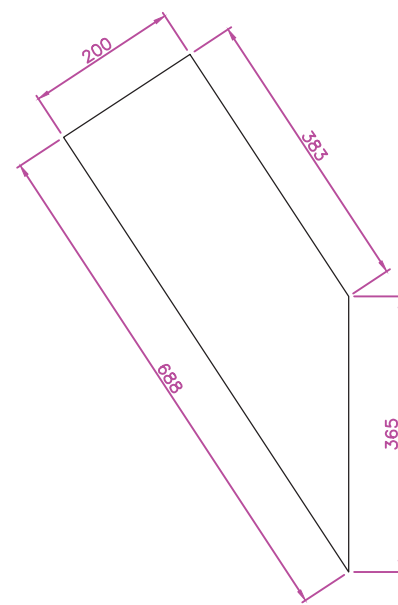
PIANTA PIANO TERRA
 Scala 1:100
 Superficie appartamento = 107 mq
 Foglio 6 Mappale 3069 Sub 3



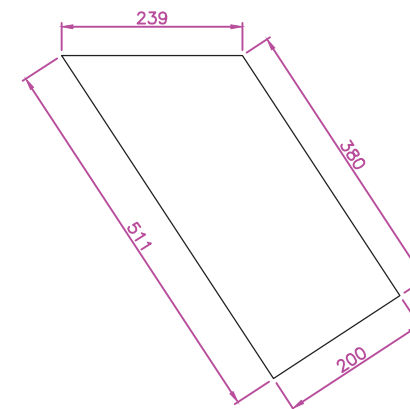
PIANTA PIANO TERRA
 Scala 1:100
 Superficie autorimessa = 15,6 mq
 Foglio 6 Mappale 3069 Sub 49



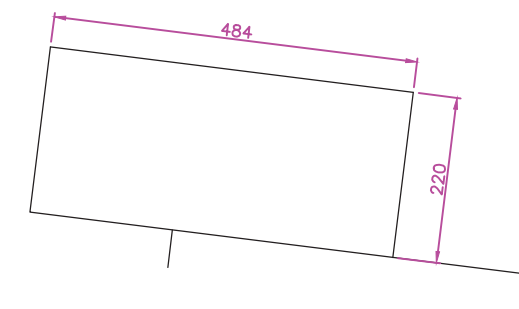
PIANTA PIANO TERRA
 Scala 1:100
 Superficie autorimessa = 16,8 mq
 Foglio 6 Mappale 3069 Sub 8



POSTO AUTO SCOPERTO
 Scala 1:100
 Superficie = 11 mq
 Foglio 6 Mappale 3069 Sub 64



POSTO AUTO SCOPERTO
 Scala 1:100
 Superficie = 9 mq
 Foglio 6 Mappale 3069 Sub 11



POSTO AUTO SCOPERTO
 Scala 1:100
 Superficie = 11 mq
 Foglio 6 Mappale 3069 Sub 61

