

Agenzia delle Entrate
CATASTO FABBRICATI
Ufficio Provinciale di
Milano

Dichiarazione protocollo n. MI0603188 del 18/11/2013

Planimetria di u.i.u. in Comune di Bellinzago Lombardo

Via Padana Superiore

civ. 94

Identificativi Catastali:

Sezione:

Foglio: 1

Particella: 25

Subalterno: 746

Compilata da:
Dieni Giovanni

Iscritto all'albo:
Architetti

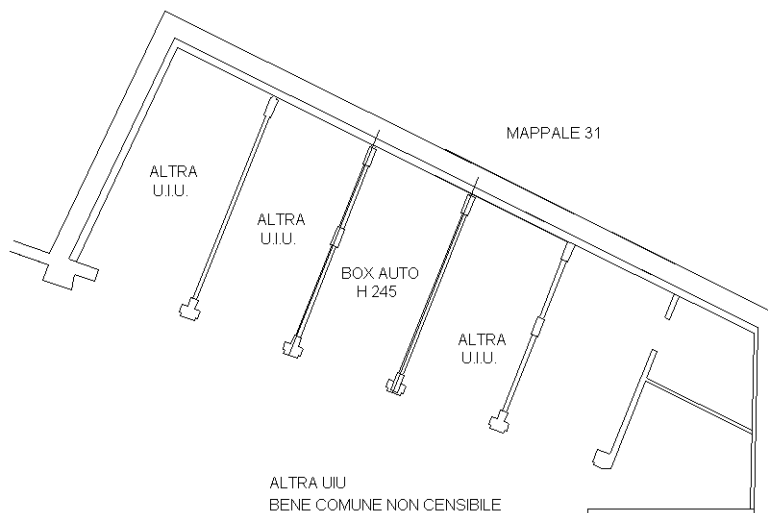
Prov. Alessandria

N. 408

Scheda n. 1

Scala 1:200

PT - PIANO TERRA



Ultima planimetria in atti

Agenzia delle Entrate
CATASTO FABBRICATI
Ufficio Provinciale di
Milano

Dichiarazione protocollo n. MI0603188 del 18/11/2013

Planimetria di u.i.u. in Comune di Bellinzago Lombardo

Via Padana Superiore

civ. 94

Identificativi Catastali:

Sezione:
Foglio: 1
Particella: 25
Subalterno: 755

Compilata da:
Dieni Giovanni

Iscritto all'albo:
Architetti

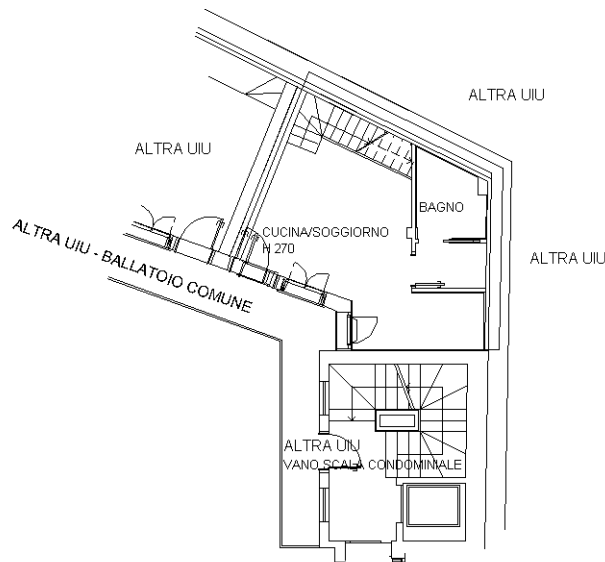
Prov. Alessandria

N. 408

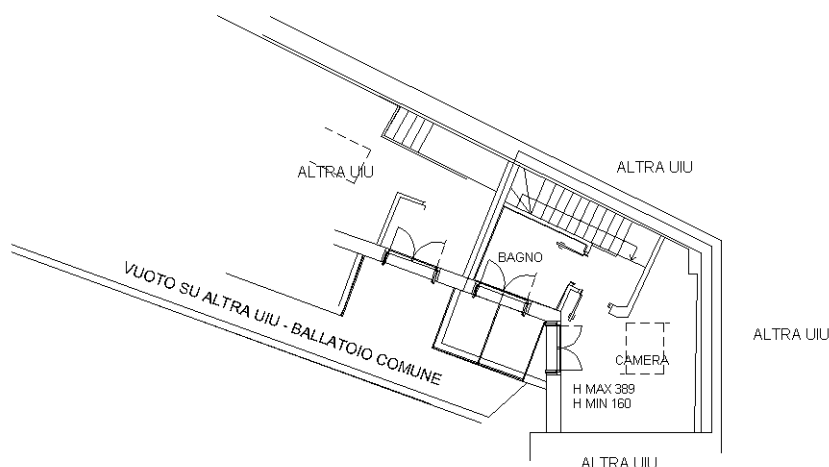
Scheda n. 1

Scala 1:200

P1 - PIANO PRIMO



P2 - PIANO SECONDO



Ultima planimetria in atti