

**Agenzia del Territorio
CATASTO FABBRICATI
Ufficio Provinciale di
Milano**

Dichiarazione protocollo n. 000777170 del 14/10/2002

Planimetria di u.i.u. in Comune di Milano

Via Degli Umiliati

g)1
civ. SNC

Identificativi Catastali:

Sezione:

Foglio: 565

Particella: 494

Subalterno: 33

Compilata da:

Dosi Marco

Iscritto all'albo:

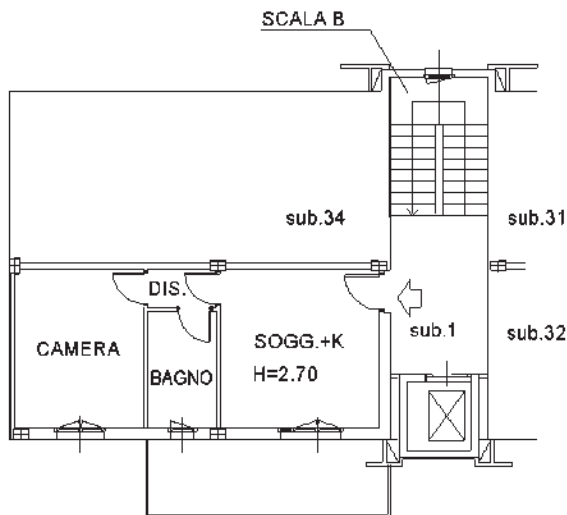
Geometri

Prov. Lodi

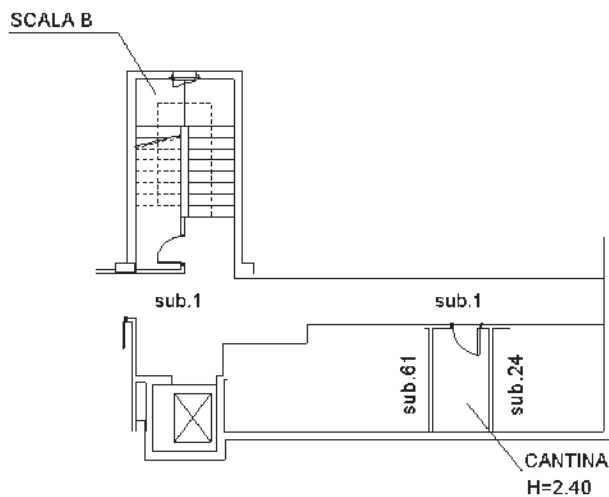
N. 316

Scheda n. 1

Scala 1:200



PIANTA PIANO TERZO



PIANTA PIANO INTERRATO



Ultima planimetria in atti

Data: 05/10/2019 - n. T37676 - Richiedente: NRDVCN65A61F839C **118**

Totale schede: 1 - Formato di acquisizione: A4(210x297) - Formato stampa richiesto: A4(210x297)

Catasto dei Fabbricati - Situazione al 05/10/2019 - Comune di MILANO (F205) - < Foglio: 565 - Particella: 494 - Subalterno: 33 >
Firmato DA: **LANDINCA ARDUMINE ARISNO** Cod. Impres: **0314370015** F. **FRANCIAUARI** FICATA 2 Serial#: 1564dae

