

MODULARIO
F rig rend. 497



MINISTERO DELLE FINANZE
DIREZIONE GENERALE DEL CATASTO E DEI SS.TT.EE
CATASTO EDILIZIO URBANO (RDL 13-4-1939, n. 652)

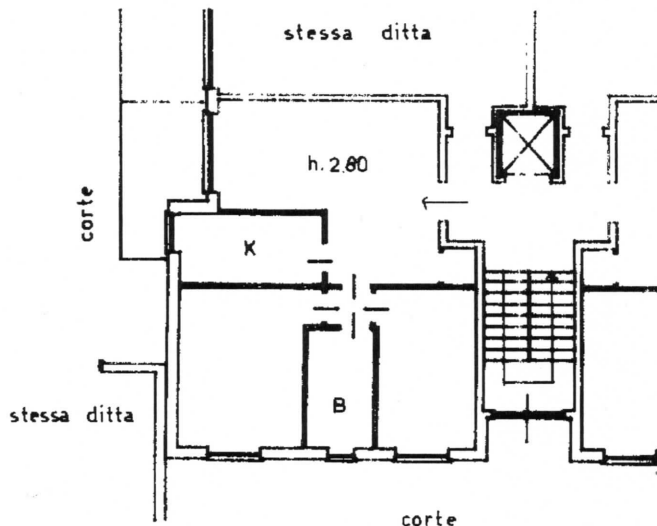
MOD **BN** (CEU)

LIRE
250

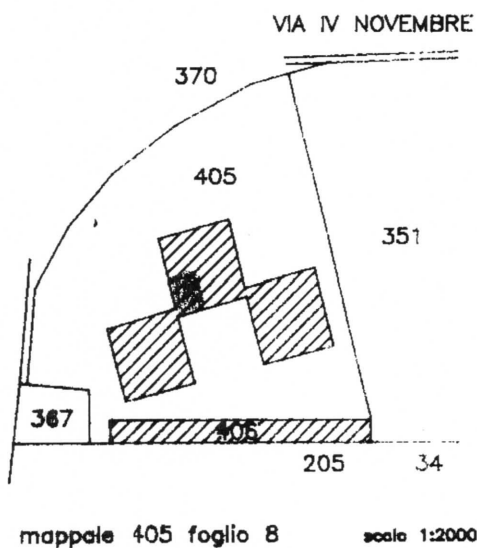
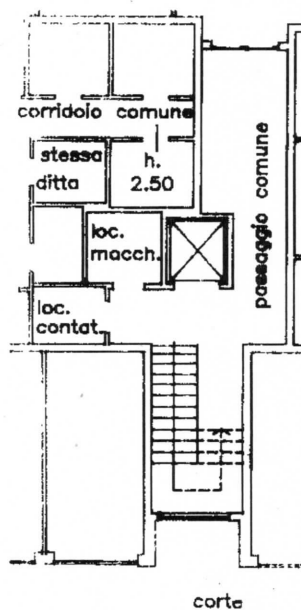
Planimetria di u.i.u. in Comune di POZZUOLO MARTESANA Via IV NOVEMBRE civ.

TAV. 6/8

TERZO PIANO



PIANO TERRA



ORIENTAMENTO



SCALA DI 1:200

Dichiarazione di N.C.
Denuncia di variazione

Compilata dal
Geom. **FAVERO ROBERTO**
i geometri

RISERVATO ALL'UFFICIO

Identificativi catastali

Iscritto all'albo de
data Firma

Catasto dei Fabbricati - Situazione al 24/05/2018 - Comune di POZZUOLO MARTESANA(G965) - < Foglio: 8 Particella: 405 - Subalterno 50 >
VIA IV NOVEMBRE n. SC piano: 3-T edificio: B;

MODULARIO
F. rig. rend. 497



MINISTERO DELLE FINANZE
DIREZIONE GENERALE DEL CATASTO E DEI SS.TT.EE.
CATASTO EDILIZIO URBANO (RDL 13-4-1939, n. 652)

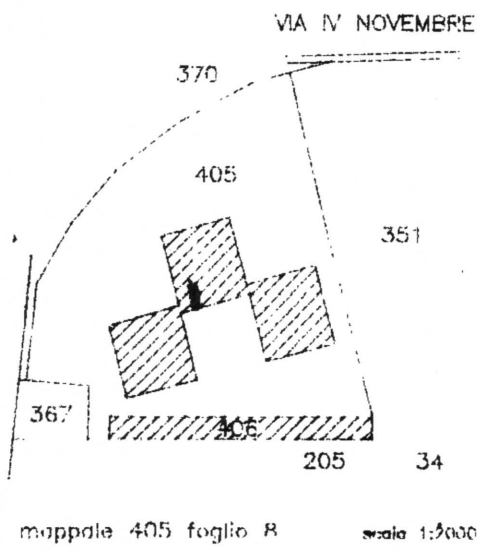
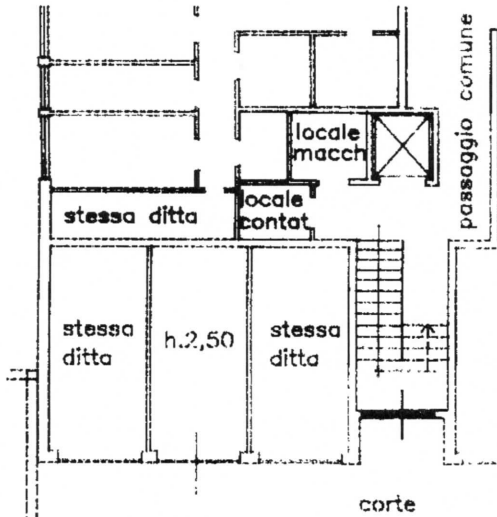
MOD. **BN** (CEU)

LIRE
250

Planimetria di u.i.u. in Comune di POZZUOLO MARTESANA via IV NOVEMBRE civ.

TAV. 3/8

PIANO TERRA



ORIENTAMENTO



SCALA DI 1:200

Dichiarazione di N.C.
Denuncia di variazione

Compilata dal
(Titolo, cognome e nome)
Geom. **FAVERO ROBERTO**

RISERVATO ALL'UFFICIO

Identificativi catastali

Iscritto all'albo dei geometri

Catasto dei Fabbricati - Situazione al 24/05/2018 - Comune di POZZUOLO MARTESANA(G965) - < Foglio: 8 Particella: 405 - Subalterno 38 >
VIA IV NOVEMBRE n. SC piano: T edificio: B;