

Dichiarazione protocollo n. 000959427 del 12/12/2002

Planimetria di u.i.u. in Comune di Trezzano Rosa

Via Dante Alighieri

civ. 49

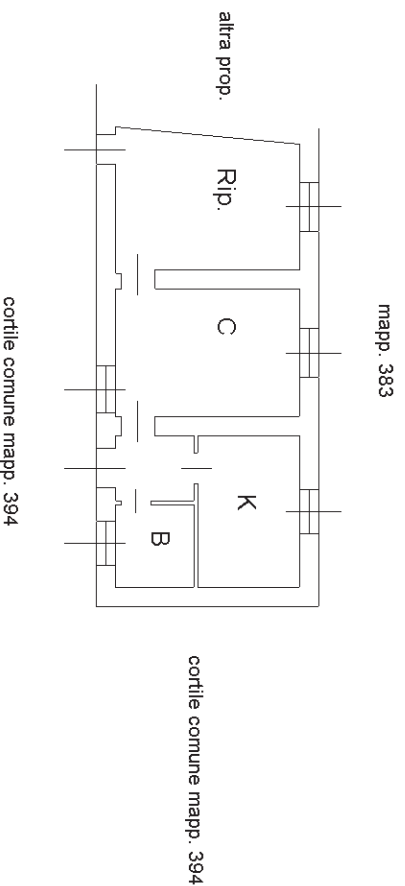
**Agenzia del Territorio
CATASTO FABBRICATI
Ufficio Provinciale di
Milano**

Scheda n. 1 Scala 1:200

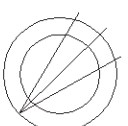
Identificativi Catastali:
Sezione:
Foglio: 3
Particella: 398
Subalterno: 710

Compilata da:
Perego Marco
Iscritto all'albo:
Geometri
Prov. Milano

N. 9241



PIANO TERRA H=3.05



Ultima planimetria in atti

Data: 24/02/2018 - n. T34416 - Richiedente: BRTGRB71R44F205E

Totale schede: 1 - Formato di acquisizione: A4(210x297) - Formato stampa richiesto: A4(210x297)